

Fußschalter Kunststoff, Pedaltaster 1-pedalig mit Metall-Haube, 1 Wechsler



Produkt-Markename	SIRIUS
Produkt-Bezeichnung	Pedaltaster
Produkttyp-Bezeichnung	3SE39
Eignung zur Verwendung Sicherheitsschalter	Nein
Allgemeine technische Daten	
Schutzart IP	IP65
Referenzkennzeichen gemäß IEC 81346-2:2009	S
RoHS-Richtlinie (Datum)	07/01/2006
Anzahl der Schaltstufen	1
Anzahl der Betätigungspedale	1
Anzahl der Öffner für Hilfskontakte	0
Anzahl der Schließer für Hilfskontakte	0
Betriebsstrom bei AC-15 bei 230 V Bemessungswert	5 A
Gehäuse	
Material des Gehäuses	Kunststoff mit Schutzisolierung
Farbe	
• des Gehäuses	schwarz
• des Gehäuseoberteils	grau
Betätigungselement	
Produktausstattung	
• Verriegelung	Nein
• Rastung	Nein
Ausführung der Kabeleinführung	Leitung 3 m
Umgebungsbedingungen	
Umgebungstemperatur während Betrieb	-10 ... +75 °C
Einbau/ Befestigung/ Abmessungen	
Befestigungsart	Schraubbefestigung
Höhe	152 mm
Breite	155 mm
Tiefe	115 mm
Approbationen/ Zertifikate	
allgemeine Produktzulassung	



[Bestätigungen](#)





EG-Konf.

[UK-Konformitätserklärung](#)

[Sonstige](#)



ABS



LRS



PRS



RINA



DNV-GL

[Bestätigungen](#)

Weitere Informationen

Information- and Downloadcenter (Kataloge, Broschüren,...)

<https://www.siemens.de/ic10>

Industry Mall (Online-Bestellsystem)

<https://mall.industry.siemens.com/mall/de/de/Catalog/product?mlfb=3SE3902-4CA20>

CAX-Online-Generator

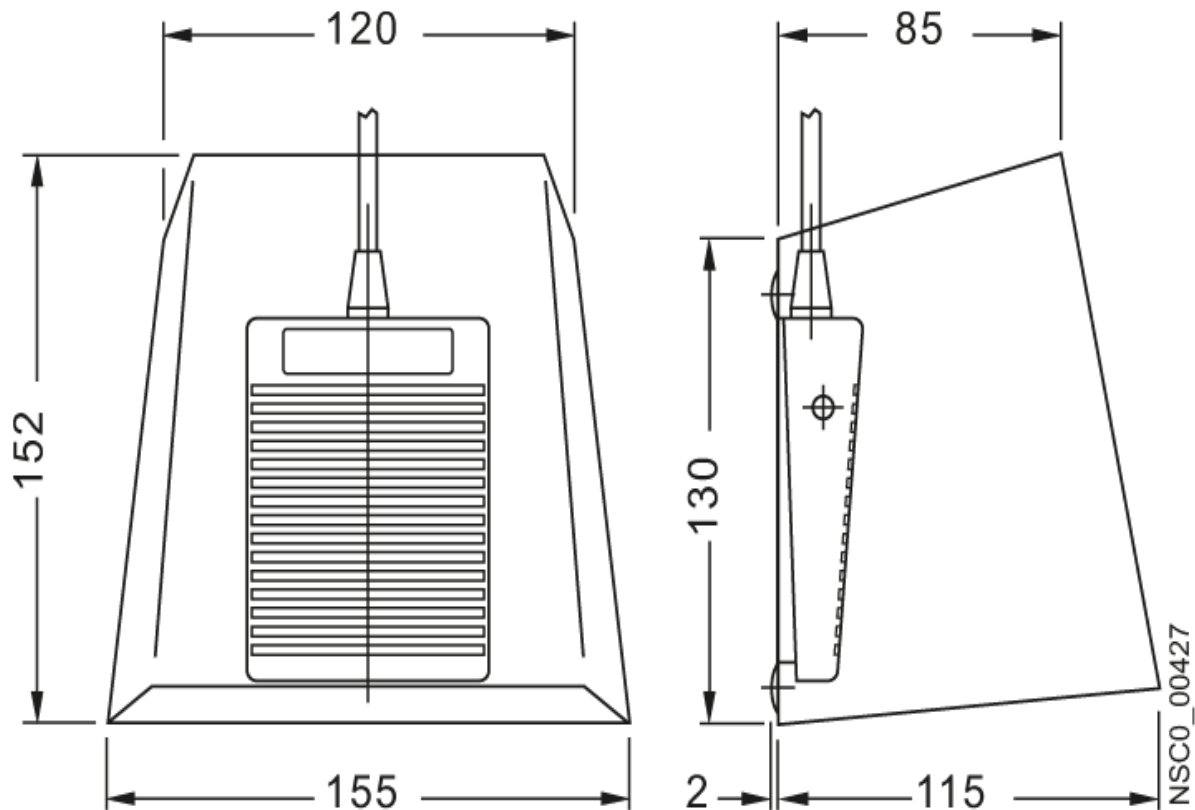
<http://support.automation.siemens.com/WW/CAXorder/default.aspx?lang=de&mlfb=3SE3902-4CA20>

Service&Support (Handbücher, Betriebsanleitungen, Zertifikate, Kennlinien, FAQs,...)

<https://support.industry.siemens.com/cs/ww/de/ps/3SE3902-4CA20>

Bilddatenbank (Produktfotos, 2D-Maßzeichnungen, 3D-Modelle, Geräteschaltpläne, EPLAN Makros, ...)

http://www.automation.siemens.com/bilddb/cax_de.aspx?mlfb=3SE3902-4CA20&lang=de



letzte Änderung:

23.12.2020