

Pedaltaster 2 Wechsler 2-pedalig, ohne Schutzhaube



Produkt-Bezeichnung	Pedaltaster
Eignung zur Verwendung Sicherheitsschalter	Nein

Allgemeine technische Daten

Schutzart IP	IP65
Anzahl der Schaltstufen	1
Anzahl der Betätigungspedale	2
Anzahl der Öffner für Hilfskontakte	0
Anzahl der Schließer für Hilfskontakte	0
Anzahl der Wechsler für Hilfskontakte	2
Betriebsstrom bei AC-15	5 A
<ul style="list-style-type: none"> • bei 230 V Bemessungswert 	

Gehäuse

Material des Gehäuses	Kunststoff mit Schutzisolierung
Farbe	schwarz
<ul style="list-style-type: none"> • des Gehäuses • des Gehäuseoberteils 	

Betätigungselement

Produktausstattung	
---------------------------	--

- Verriegelung
- Rastung

Nein

Nein

Ausführung der Kabeinführung

Leitung 3 m

Umgebungsbedingungen

Umgebungstemperatur

- während Betrieb

-10 ... +75 °C

Einbau/ Befestigung/ Abmessungen

Befestigungsart

Schraubbefestigung

Höhe

108 mm

Breite

212 mm

Tiefe

34 mm

Approbationen/Zertifikate

allgemeine Produktzulassung

Konformitätserklärung

Marine / Schiffbau



CCC



CSA



EG-Konf.



ABS



LRS

Marine / Schiffbau

Sonstige



PRS



RINA

[Bestätigungen](#)

[Sonstige](#)

Weitere Informationen

Information- and Downloadcenter (Kataloge, Broschüren,...)

<http://www.siemens.de/industrial-controls/catalogs>

Industry Mall (Online-Bestellsystem)

<https://mall.industry.siemens.com/mall/de/de/Catalog/product?mlfb=3SE3934-5CB20>

CAX-Online-Generator

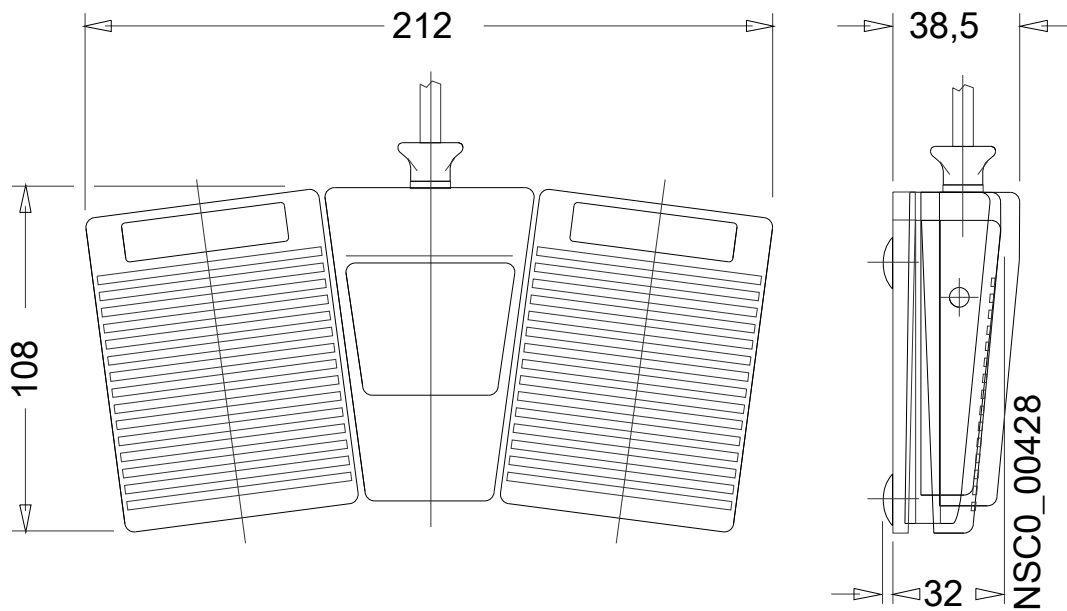
<http://support.automation.siemens.com/WW/CAXorder/default.aspx?lang=de&mlfb=3SE3934-5CB20>

Service&Support (Handbücher, Betriebsanleitungen, Zertifikate, Kennlinien, FAQs,...)

<https://support.industry.siemens.com/cs/ww/de/ps/3SE3934-5CB20>

Bilddatenbank (Produktfotos, 2D-Maßzeichnungen, 3D-Modelle, Geräteschaltpläne, EPLAN Makros, ...)

http://www.automation.siemens.com/bilddb/cax_de.aspx?mlfb=3SE3934-5CB20&lang=de



letzte Änderung:

19.07.2018