



Längenverstellbarer Schwenkhebel für Positionsschalter 3SE51/52
Edelstahlhebel 100 mm lang mit Edelstahlklemme Formschluss
(Rasterbohrung) Edelstahlrolle 19 mm

Produkt-Markename	SIRIUS
Produkt-Bezeichnung	Hebel für Schwenkantrieb
Produkttyp-Bezeichnung	3SE5
Hersteller-Artikelnummer	
<ul style="list-style-type: none"> des mitgelieferten Betätigungshebels 	3SE5000-0AA63
Allgemeine technische Daten	
Produktfunktion Zwangsöffnung	Ja
Schockfestigkeit	
<ul style="list-style-type: none"> gemäß IEC 60068-2-27 	30g / 11 ms
Schwingfestigkeit	
<ul style="list-style-type: none"> gemäß IEC 60068-2-6 	0,35 mm / 5g
mechanische Lebensdauer (Schaltspiele) typisch	15 000 000
Referenzkennzeichen gemäß IEC 81346-2:2009	T
Wirkprinzip	mechanisch
RoHS-Richtlinie (Datum)	07/01/2006
Ausführung der Schnittstelle für sicherheitsgerichtete Kommunikation	ohne
Gehäuse	
Beschichtung des Gehäuses	sonstige
Antriebskopf	
Ausführung des Betätigungselements	Schwenkhebel verstellbar, Edelstahlhebel längenverstellbar mit Rastung, Edelstahlrolle 19 mm
Form des Schalterkopfs	Rolle
Außendurchmesser des Schalterkopfs	19 mm
Kommunikation/ Protokoll	
Ausführung der Schnittstelle	ohne
Umgebungsbedingungen	
Umgebungstemperatur	
<ul style="list-style-type: none"> während Betrieb während Lagerung 	-25 ... +85 °C -40 ... +90 °C
Explosionsschutz-Kategorie für Staub	ohne
Einbau/ Befestigung/ Abmessungen	
Einbaulage	beliebig
Befestigungsart	Schraubbefestigung
Approbationen/ Zertifikate	
allgemeine Produktzulassung	



[Bestätigungen](#)



[KC](#)



Konformitätserklärung	Prüfbescheinigungen	Sonstige
-----------------------	---------------------	----------



EG-Konf.

[UK-Konformitätserklärung](#)

[Typprüfbescheinigung/Werkzeugnis](#)

[Bestätigungen](#)

Weitere Informationen

Information- and Downloadcenter (Kataloge, Broschüren,...)

<https://www.siemens.de/ic10>

Industry Mall (Online-Bestellsystem)

<https://mall.industry.siemens.com/mall/de/de/Catalog/product?mfb=3SE5000-0AA63>

CAX-Online-Generator

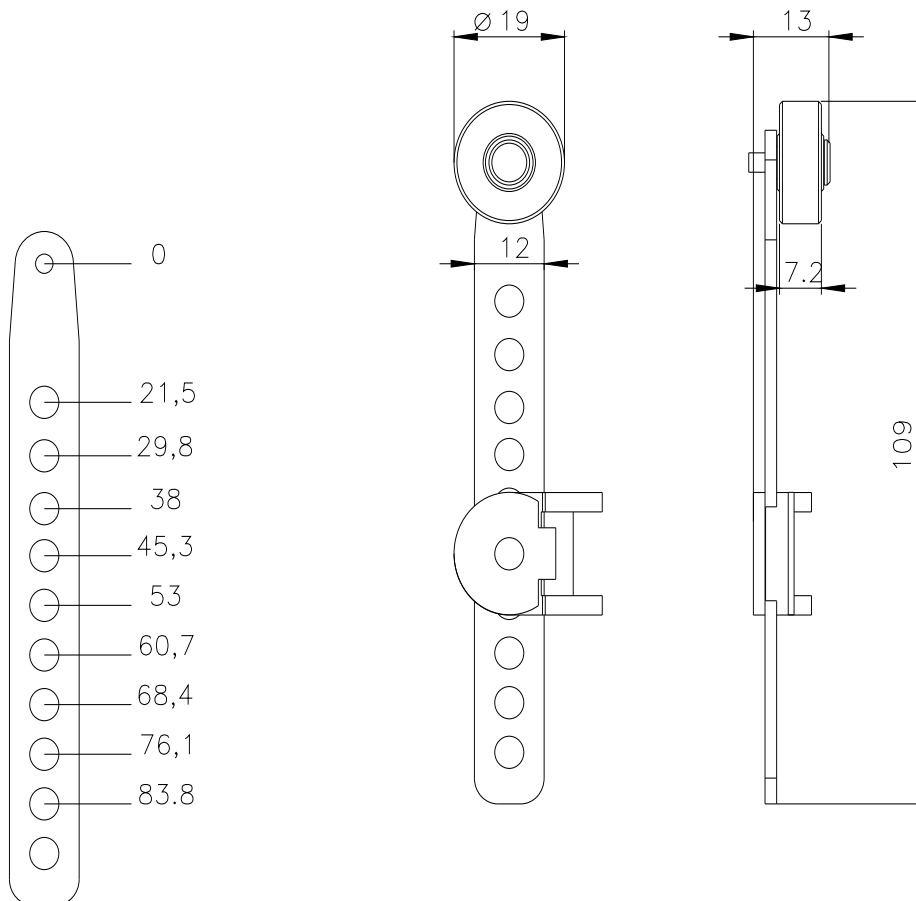
<http://support.automation.siemens.com/WW/CAXorder/default.aspx?lang=de&mfb=3SE5000-0AA63>

Service&Support (Handbücher, Betriebsanleitungen, Zertifikate, Kennlinien, FAQs,...)

<https://support.industry.siemens.com/cs/ww/de/ps/3SE5000-0AA63>

Bilddatenbank (Produktfotos, 2D-Maßzeichnungen, 3D-Modelle, Geräteschaltpläne, EPLAN Makros, ...)

http://www.automation.siemens.com/bilddb/cax_de.aspx?mfb=3SE5000-0AA63&lang=de



letzte Änderung:

21.12.2020