



Zeitrelais, elektronisch mit Stern-Dreieck-Funktion 1S verzögert 1S unverzögert 1 Zeitbereich, 3...60 s AC 200-240 V und AC 380-440 V mit LED, Federzuganschluss (Push-In)

Produkt-Markename	SIRIUS
Produkt-Bezeichnung	Zeitrelais
Ausführung des Produkts	Stern-Dreieck-Funktion
Produkttyp-Bezeichnung	3RP25
Allgemeine technische Daten	
Produktbestandteil	
• Relaisausgang	Ja
• Halbleiterausgang	Nein
Produkterweiterung erforderlich Fernbedienung	Nein
Produkterweiterung optional Fernbedienung	Nein
Verlustleistung [W] maximal	2 W
Isolationsspannung für Überspannungskategorie III nach IEC 60664 bei Verschmutzungsgrad 3 Bemessungswert	500 V
Prüfspannung für Isolationsprüfung	2,5 kV
Verschmutzungsgrad	3
Stoßspannungsfestigkeit Bemessungswert	4 000 V
Schutzart IP	IP20
Schockfestigkeit gemäß IEC 60068-2-27	11g / 15 ms
Schwingfestigkeit gemäß IEC 60068-2-6	10 ... 55 Hz / 0,35 mm
mechanische Lebensdauer (Schaltspiele) typisch	10 000 000
elektrische Lebensdauer (Schaltspiele) bei AC-15 bei 230 V typisch	100 000
einstellbare Zeit	3 ... 60 s
relative Einstellgenauigkeit bezogen auf Skalenendwert	5 %; +/-
thermischer Strom	5 A
Wiederbereitschaftszeit	150 ms
Referenzkennzeichen gemäß IEC 81346-2:2009	K
relative Wiederholgenauigkeit	1 %; +/-
Einfluss der Umgebungstemperatur	1 % im ganzen Temperaturbereich auf die eingestellte Laufzeit
Einfluss der Versorgungsspannung	1 % im ganzen Spannungsbereich auf die eingestellte Laufzeit
RoHS-Richtlinie (Datum)	12.09.2014
Steuerstromkreis/ Ansteuerung	
Spannungsart der Steuerspeisespannung	AC
Steuerspeisespannung 1 bei AC	
• bei 50 Hz	200 ... 240 V
• bei 60 Hz	200 ... 240 V
Steuerspeisespannung 2 bei AC	
• bei 50 Hz	380 ... 440 V
• bei 60 Hz	380 ... 440 V

Steuerspeisespannungsfrequenz 1	50 ... 60 Hz
Arbeitsbereichsfaktor Steuerspeisespannung Bemessungswert bei AC bei 50 Hz	
• Anfangswert	0,85
• Endwert	1,1
Arbeitsbereichsfaktor Steuerspeisespannung Bemessungswert bei AC bei 60 Hz	
• Anfangswert	0,85
• Endwert	1,1
Einschaltstromspitze	
• bei 240 V	1 A
• bei 440 V	1,5 A
Dauer der Einschaltstromspitze	
• bei 240 V	0,2 ms
• bei 440 V	0,1 ms
Schaltfunktion	
Schaltfunktion	
• ansprechverzögert	Nein
• ansprechverzögert/sofort schaltend	Nein
• einschaltwischend	Nein
• einschaltwischend/sofort schaltend	Nein
• rückfallverzögert	Nein
Schaltfunktion	
• blinkend symmetrisch Beginn mit Pause/sofort schaltend	Nein
• blinkend symmetrisch Beginn mit Pause	Nein
• blinkend symmetrisch Beginn mit Impuls/sofort schaltend	Nein
• blinkend symmetrisch Beginn mit Impuls	Nein
• blinkend asymmetrisch Beginn mit Pause	Nein
• blinkend asymmetrisch Beginn mit Impuls	Nein
Schaltfunktion	
• Stern-Dreieck-Schaltung mit Nachlaufzeit	Nein
• Stern-Dreieck-Schaltung	Ja
Schaltfunktion mit Steuersignal	
• additiv ansprechverzögert	Nein
• ausschaltwischend	Nein
• ausschaltwischend/sofort schaltend	Nein
• rückfallverzögert	Nein
• rückfallverzögert/sofort schaltend	Nein
• impulsverzögert	Nein
• impulsverzögert/sofort schaltend	Nein
• impulsformend	Nein
• impulsformend/sofort schaltend	Nein
• additiv ansprechverzögert/sofort schaltend	Nein
• ansprechverzögert/rückfallverzögert/sofort schaltend	Nein
• einschaltwischend	Nein
• einschaltwischend/sofort schaltend	Nein
Schaltfunktion des Wischrelais mit Steuersignal	
• nachtriggerbar mit ausgeschaltetem Steuersignal/sofort schaltend	Nein
• nachtriggerbar mit eingeschaltetem Steuersignal	Nein
• nachtriggerbar mit eingeschaltetem Steuersignal/sofort schaltend	Nein
• nachtriggerbar mit ausgeschaltetem Steuersignal	Nein
Kurzschluss-Schutz	
Ausführung des Sicherungseinsatzes für Kurzschlussschutz des Hilfsschalters erforderlich	Sicherung gL/gG: 4 A
Hilfsstromkreis	
Material der Schaltkontakte	AgSnO ₂
Anzahl der Öffner	

<ul style="list-style-type: none"> • verzögert schaltend • unverzögert schaltend 	0 0
Anzahl der Schließer	
<ul style="list-style-type: none"> • verzögert schaltend • unverzögert schaltend 	1 1
Anzahl der Wechsler	
<ul style="list-style-type: none"> • verzögert schaltend • unverzögert schaltend 	0 0
Betriebsstrom der Hilfskontakte bei AC-15	
<ul style="list-style-type: none"> • bei 24 V • bei 250 V • bei 400 V 	3 A 3 A 3 A
Betriebsstrom der Hilfskontakte bei DC-13	
<ul style="list-style-type: none"> • bei 24 V • bei 125 V • bei 250 V 	1 A 0,2 A 0,1 A
Schalhäufigkeit mit Schütz 3RT2 maximal	5 000 1/h
Kontaktzuverlässigkeit der Hilfskontakte	Eine Fehlschaltung pro 100 Mio. (17 V, 5 mA)
Kontaktbelastbarkeit der Hilfskontakte gemäß UL	R300 / B300
Schaltvermögen Strom bei induktiver Last	0,01 ... 3 A
Eingänge/ Ausgänge	
Produktfunktion	
<ul style="list-style-type: none"> • an den Relaisausgängen Umschaltung verzögert/unverzögert • nullspannungssicher 	Nein Nein
Elektromagnetische Verträglichkeit	
EMV-Störaussendung gemäß IEC 61812-1	Umgebung A (Industriebereich)
EMV-Störfestigkeit gemäß IEC 61812-1	entspricht Schärfegrad 3
leitungsgebundene Störeinkopplung	
<ul style="list-style-type: none"> • durch Burst gemäß IEC 61000-4-4 • durch Leiter-Erde Surge gemäß IEC 61000-4-5 • durch Leiter-Leiter Surge gemäß IEC 61000-4-5 	2 kV Netzanschluss / 1 kV Steueranschluss 2 kV 1 kV
feldgebundene Störeinkopplung gemäß IEC 61000-4-3	10 V/m
elektrostatische Entladung gemäß IEC 61000-4-2	4 kV Kontaktentladung / 8 kV Luftentladung
Sicherheitsrelevante Kenngrößen	
Schutzart IP frontseitig gemäß IEC 60529	IP20
Art der Isolierung	Basisisolierung
Kategorie gemäß EN 954-1	keine
Anschlüsse/ Klemmen	
Produktbestandteil abnehmbare Klemme für Hilfs- und Steuerstromkreis	Ja
Ausführung des elektrischen Anschlusses für Hilfs- und Steuerstromkreis	Federzuganschluss (Push-In)
Art der anschließbaren Leiterquerschnitte	
<ul style="list-style-type: none"> • eindrätig • feindrätig mit Aderendbearbeitung • feindrätig ohne Aderendbearbeitung • bei AWG-Leitungen eindrätig • bei AWG-Leitungen mehrdrätig 	1x (0,5 ... 4 mm ²) 1x (0,5 ... 2,5 mm ²) 1x (0,5 ... 4 mm ²) 1x (20 ... 12) 1x (20 ... 12)
anschließbarer Leiterquerschnitt	
<ul style="list-style-type: none"> • eindrätig • feindrätig mit Aderendbearbeitung • feindrätig ohne Aderendbearbeitung 	0,5 ... 4 mm ² 0,5 ... 2,5 mm ² 0,5 ... 4 mm ²
AWG-Nummer als kodierter anschließbarer Leiterquerschnitt	
<ul style="list-style-type: none"> • eindrätig • mehrdrätig 	20 ... 12 20 ... 12
Einbau/ Befestigung/ Abmessungen	
Einbaulage	beliebig
Befestigungsart	Schraub- und Schnappbefestigung auf Hutschiene 35 mm

Höhe	100 mm
Breite	22,5 mm
Tiefe	90 mm
einzuhaltender Abstand	
<ul style="list-style-type: none"> • bei Reihenmontage <ul style="list-style-type: none"> — vorwärts 0 mm — rückwärts 0 mm — aufwärts 0 mm — abwärts 0 mm — seitwärts 0 mm • zu geerdeten Teilen <ul style="list-style-type: none"> — vorwärts 0 mm — rückwärts 0 mm — aufwärts 0 mm — seitwärts 0 mm — abwärts 0 mm • zu spannungsführenden Teilen <ul style="list-style-type: none"> — vorwärts 0 mm — rückwärts 0 mm — aufwärts 0 mm — abwärts 0 mm — seitwärts 0 mm 	

Umgebungsbedingungen	
Aufstellungshöhe bei Höhe über NN maximal	2 000 m
Umgebungstemperatur	
<ul style="list-style-type: none"> • während Betrieb -25 ... +60 °C • während Lagerung -40 ... +85 °C • während Transport -40 ... +85 °C 	
relative Luftfeuchte während Betrieb	10 ... 95 %

Approbationen/ Zertifikate	
allgemeine Produktzulassung	EMV (Elektromagnetische Verträglichkeit)



[Bestätigungen](#)



Konformitätserklärung	Prüfbescheinigungen	Marine / Schiffbau
<p>EG-Konf.</p>	<p>Sonstige</p> <p>Typprüfbescheinigung/Werkzeugzeugnis</p>	<p>BUREAU VERITAS</p> <p>LRS</p> <p>PRS</p>

Marine / Schiffbau	Sonstige
<p>RINA</p> <p>RMRS</p> <p>DNV-GL</p>	<p>Bestätigungen</p>

Weitere Informationen
<p>Information- and Downloadcenter (Kataloge, Broschüren,...)</p> <p>https://www.siemens.de/ic10</p> <p>Industry Mall (Online-Bestellsystem)</p> <p>https://mall.industry.siemens.com/mall/de/de/Catalog/product?mfb=3RP2576-2NM20</p>

CAX-Online-Generator

<http://support.automation.siemens.com/WW/CAXorder/default.aspx?lang=de&mlfb=3RP2576-2NM20>

Service&Support (Handbücher, Betriebsanleitungen, Zertifikate, Kennlinien, FAQs,...)

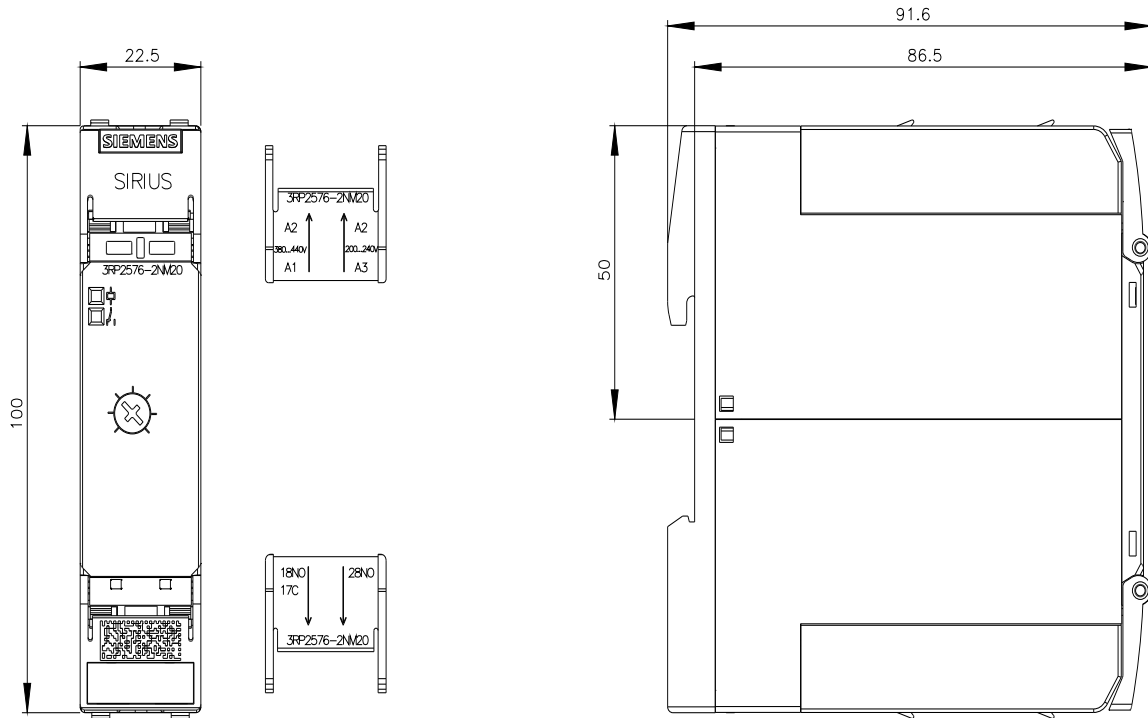
<https://support.industry.siemens.com/cs/ww/de/ps/3RP2576-2NM20>

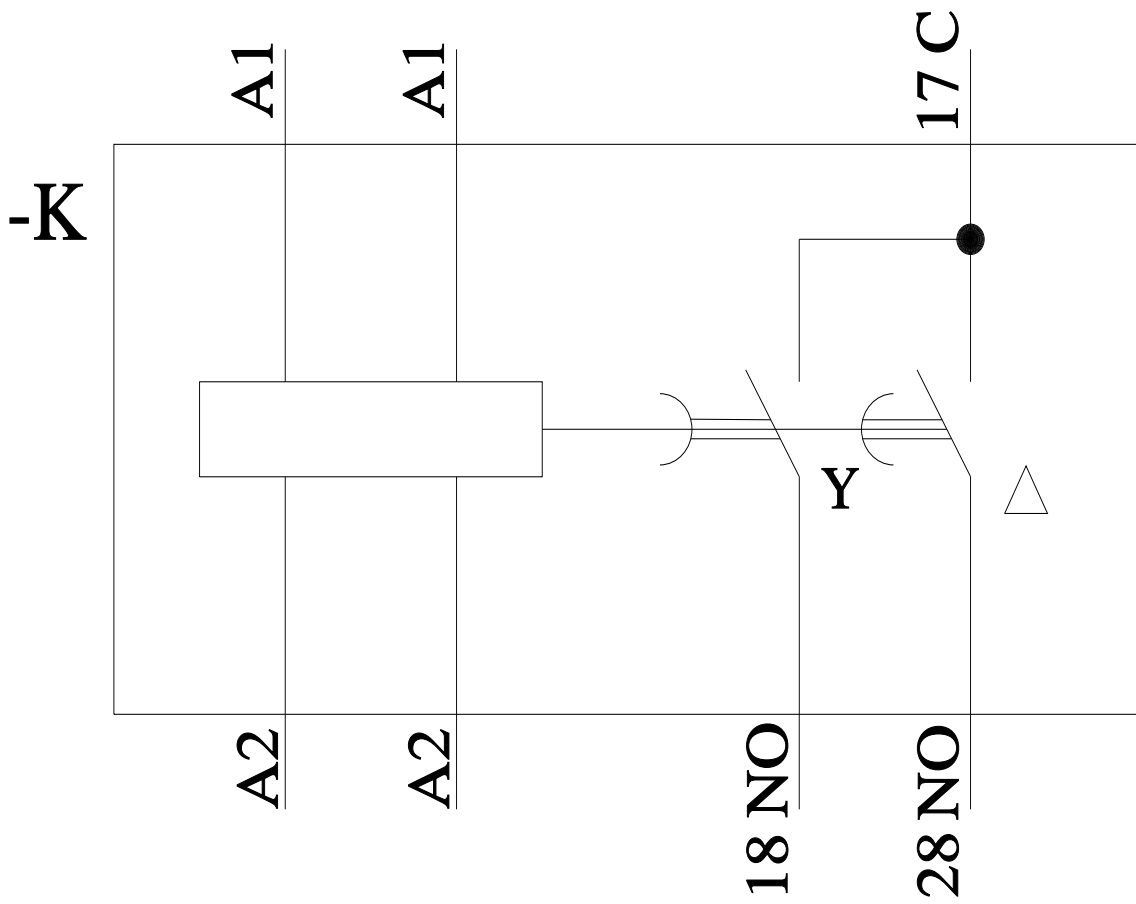
Bilddatenbank (Produktfotos, 2D-Maßzeichnungen, 3D-Modelle, Geräteschaltpläne, EPLAN Makros, ...)

http://www.automation.siemens.com/bilddb/cax_de.aspx?mlfb=3RP2576-2NM20&lang=de

Kennlinien: Derating

<https://support.industry.siemens.com/cs/ww/de/ps/3RP2576-2NM20/manual>





letzte Änderung:

09.12.2021 