

Leistungsschütz, AC-3 500 A, 250 kW / 400 V Spule AC 50/60 Hz
 und DC 96-127 V x (0,8-1,1) F-SPS Eingang 24V DC 3-polig
 Baugröße S12 Hilfskontakte 2 S + 2 Ö nicht lösbar (SUVA)
 Hauptstr.: Schiene Steuer- und Hilfsstromkreis: Schraubanschluss



Abbildung ähnlich

Produkt-Markename	SIRIUS
Produkt-Bezeichnung	Leistungsschütz
Produkttyp-Bezeichnung	3RT1
Allgemeine technische Daten	
Baugröße des Schützes	S12
Produkterweiterung	
• Funktionsmodul für Kommunikation	Nein
• Hilfsschalter	Ja
Stoßspannungsfestigkeit	
• des Hauptstromkreises Bemessungswert	8 kV
• des Hilfsstromkreises Bemessungswert	6 kV
maximal zulässige Spannung für sichere Trennung	
• zwischen Spule und Hauptkontakten gemäß EN 60947-1	690 V
Schutzart IP	
• frontseitig	IP00; Frontseitig IP20 mit Abdeckung / Rahmenklemme
• der Anschlussklemme	IP00

Schockfestigkeit bei Rechteckstoß	
<ul style="list-style-type: none"> • bei AC • bei DC 	8,5g / 5 ms, 4,2g / 10 ms 8,5g / 5 ms, 4,2g / 10 ms
Schockfestigkeit bei Sinusstoß	
<ul style="list-style-type: none"> • bei AC • bei DC 	13,4g / 5 ms, 6,5g / 10 ms 13,4g / 5 ms, 6,5g / 10 ms
mechanische Lebensdauer (Schaltspiele)	
<ul style="list-style-type: none"> • des Schützes typisch • des Schützes mit aufgesetztem elektronikgerechtem Hilfsschalterblock typisch • des Schützes mit aufgesetztem Hilfsschalterblock typisch 	10 000 000 5 000 000 10 000 000
Referenzkennzeichen gemäß DIN 40719 erweitert gemäß IEC 204-2 gemäß IEC 750	K
Referenzkennzeichen gemäß IEC 81346-2:2009	Q

Umgebungsbedingungen

Aufstellungshöhe bei Höhe über NN	
<ul style="list-style-type: none"> • maximal 	2 000 m
Umgebungstemperatur	
<ul style="list-style-type: none"> • während Betrieb • während Lagerung 	-25 ... +60 °C -55 ... +80 °C

Hauptstromkreis

Polzahl für Hauptstromkreis	3
Anzahl der Schließer für Hauptkontakte	3
Betriebsspannung	
<ul style="list-style-type: none"> • bei AC-3 Bemessungswert maximal 	1 000 V
Betriebsstrom	
<ul style="list-style-type: none"> • bei AC-1 bei 400 V <ul style="list-style-type: none"> — bei Umgebungstemperatur 40 °C Bemessungswert • bei AC-1 <ul style="list-style-type: none"> — bis 690 V bei Umgebungstemperatur 40 °C Bemessungswert — bis 690 V bei Umgebungstemperatur 60 °C Bemessungswert — bis 1000 V bei Umgebungstemperatur 40 °C Bemessungswert — bis 1000 V bei Umgebungstemperatur 60 °C Bemessungswert • bei AC-2 bei 400 V Bemessungswert • bei AC-3 <ul style="list-style-type: none"> — bei 400 V Bemessungswert 	610 A 610 A 550 A 200 A 200 A 500 A 500 A

— bei 500 V Bemessungswert	500 A
— bei 690 V Bemessungswert	450 A
— bei 1000 V Bemessungswert	180 A
• bei AC-4 bei 400 V Bemessungswert	430 A
anschließbarer Leiterquerschnitt im Hauptstromkreis bei AC-1	
• bei 60 °C minimal zulässig	370 mm ²
• bei 40 °C minimal zulässig	370 mm ²
Betriebsstrom für ca. 200000 Schaltspiele bei AC-4	
• bei 400 V Bemessungswert	175 A
• bei 690 V Bemessungswert	150 A
Betriebsstrom	
• bei 1 Strombahn bei DC-1	
— bei 24 V Bemessungswert	400 A
— bei 110 V Bemessungswert	33 A
— bei 220 V Bemessungswert	3,8 A
— bei 440 V Bemessungswert	0,9 A
— bei 600 V Bemessungswert	0,6 A
• bei 2 Strombahnen in Reihe bei DC-1	
— bei 24 V Bemessungswert	400 A
— bei 110 V Bemessungswert	400 A
— bei 220 V Bemessungswert	400 A
— bei 440 V Bemessungswert	4 A
— bei 600 V Bemessungswert	2 A
• bei 3 Strombahnen in Reihe bei DC-1	
— bei 24 V Bemessungswert	400 A
— bei 110 V Bemessungswert	400 A
— bei 220 V Bemessungswert	400 A
— bei 440 V Bemessungswert	11 A
— bei 600 V Bemessungswert	5,2 A
Betriebsstrom	
• bei 1 Strombahn bei DC-3 bei DC-5	
— bei 24 V Bemessungswert	400 A
— bei 110 V Bemessungswert	3 A
— bei 220 V Bemessungswert	0,6 A
— bei 440 V Bemessungswert	0,18 A
— bei 600 V Bemessungswert	0,125 A
• bei 2 Strombahnen in Reihe bei DC-3 bei DC-5	
— bei 24 V Bemessungswert	400 A
— bei 110 V Bemessungswert	400 A
— bei 220 V Bemessungswert	2,5 A

— bei 440 V Bemessungswert	0,65 A
— bei 600 V Bemessungswert	0,37 A
• bei 3 Strombahnen in Reihe bei DC-3 bei DC-5	
— bei 24 V Bemessungswert	400 A
— bei 110 V Bemessungswert	400 A
— bei 220 V Bemessungswert	400 A
— bei 440 V Bemessungswert	1,4 A
— bei 600 V Bemessungswert	0,75 A
Betriebsleistung	
• bei AC-1	
— bei 230 V bei 60 °C Bemessungswert	208 kW
— bei 400 V Bemessungswert	362 kW
— bei 400 V bei 60 °C Bemessungswert	362 kW
— bei 690 V Bemessungswert	610 kW
— bei 690 V bei 60 °C Bemessungswert	624 kW
— bei 1000 V bei 60 °C Bemessungswert	329 kW
• bei AC-2 bei 400 V Bemessungswert	250 kW
• bei AC-3	
— bei 230 V Bemessungswert	160 kW
— bei 400 V Bemessungswert	250 kW
— bei 500 V Bemessungswert	315 kW
— bei 690 V Bemessungswert	400 kW
— bei 1000 V Bemessungswert	250 kW
Betriebsleistung für ca. 200000 Schaltspiele bei AC-4	
• bei 400 V Bemessungswert	98 kW
• bei 690 V Bemessungswert	148 kW
Verlustleistung [W] bei AC-3 bei 400 V bei Bemessungswert Betriebsstrom je Leiter	55 W
Leerschalthäufigkeit	
• bei AC	500 1/h
• bei DC	500 1/h
Schalhäufigkeit	
• bei AC-1 maximal	200 1/h
• bei AC-2 maximal	200 1/h
• bei AC-3 maximal	200 1/h
• bei AC-4 maximal	130 1/h
Steuerstromkreis/ Ansteuerung	
Spannungsart der Speisespannung	AC/DC
Speisespannung bei AC	
• bei 50 Hz Bemessungswert	96 ... 127 V
• bei 60 Hz Bemessungswert	96 ... 127 V

Steuerspeisespannung bei DC	
• Bemessungswert	96 ... 127 V
Arbeitsbereichsfaktor Steuerspeisespannung Bemessungswert der Magnetspule bei DC	
• Anfangswert	0,8
• Endwert	1,1
Arbeitsbereichsfaktor Steuerspeisespannung Bemessungswert der Magnetspule bei AC	
• bei 50 Hz	0,8 ... 1,1
• bei 60 Hz	0,8 ... 1,1
Ausführung des Überspannungsbegrenzers	mit Varistor
Anzugsscheinleistung der Magnetspule bei AC	
• bei 50 Hz	750 V·A
Leistungsfaktor induktiv bei Anzugsleistung der Spule	
• bei 50 Hz	0,8
Haltescheinleistung der Magnetspule bei AC	
• bei 50 Hz	7 V·A
Leistungsfaktor induktiv bei Halteleistung der Spule	
• bei 50 Hz	0,8
Anzugsleistung der Magnetspule bei DC	800 W
Halteleistung der Magnetspule bei DC	3,6 W
Schließverzögerung	
• bei AC	60 ... 75 ms
• bei DC	60 ... 75 ms
Öffnungsverzögerung	
• bei AC	115 ... 130 ms
• bei DC	115 ... 130 ms
Wiederbereitschaftszeit nach Netzausfall typisch	2 s
Lichtbogendauer	10 ... 15 ms
Ausführung der Ansteuerung des Schaltantriebs	fehlersicherer SPS Eingang (F-PLC-IN)
Hilfsstromkreis	
Anzahl der Öffner für Hilfskontakte	
• unverzögert schaltend	2
Anzahl der Schließer für Hilfskontakte	
• unverzögert schaltend	2
Betriebsstrom bei AC-12 maximal	10 A
Betriebsstrom bei AC-15	
• bei 230 V Bemessungswert	6 A
• bei 400 V Bemessungswert	3 A
• bei 500 V Bemessungswert	2 A
• bei 690 V Bemessungswert	1 A
Betriebsstrom bei DC-12	

• bei 24 V Bemessungswert	10 A
• bei 48 V Bemessungswert	6 A
• bei 60 V Bemessungswert	6 A
• bei 110 V Bemessungswert	3 A
• bei 125 V Bemessungswert	2 A
• bei 220 V Bemessungswert	1 A
• bei 600 V Bemessungswert	0,15 A
Betriebsstrom bei DC-13	
• bei 24 V Bemessungswert	10 A
• bei 48 V Bemessungswert	2 A
• bei 60 V Bemessungswert	2 A
• bei 110 V Bemessungswert	1 A
• bei 125 V Bemessungswert	0,9 A
• bei 220 V Bemessungswert	0,3 A
• bei 600 V Bemessungswert	0,1 A
Kontaktzuverlässigkeit der Hilfskontakte	Eine Fehlschaltung pro 100 Mio. (17 V, 1 mA)

UL/CSA Bemessungsdaten

Volllaststrom (FLA) für 3-phasigen Drehstrommotor	
• bei 480 V Bemessungswert	477 A
• bei 600 V Bemessungswert	472 A
abgegebene mechanische Leistung [hp]	
• für 3-phasigen Drehstrommotor	
— bei 200/208 V Bemessungswert	150 hp
— bei 220/230 V Bemessungswert	200 hp
— bei 460/480 V Bemessungswert	400 hp
— bei 575/600 V Bemessungswert	500 hp
Kontaktbelastbarkeit der Hilfskontakte gemäß UL	A600 / P600

Kurzschluss-Schutz

Ausführung des Sicherungseinsatzes	
• für Kurzschlusschutz des Hauptstromkreises	
— bei Zuordnungsart 1 erforderlich	gG: 630 A (690 V, 100 kA)
— bei Zuordnungsart 2 erforderlich	gG: 500 A (690 V, 100 kA), aM: 500 A (690 V, 50 kA), BS88: 500 A (415 V, 50 kA)
• für Kurzschlusschutz des Hilfsschalters erforderlich	Sicherung gG: 10 A

Einbau/ Befestigung/ Abmessungen

Einbaulage	bei senkrechter Montageebene +/-180° drehbar, bei senkrechter Montageebene +/- 22,5° nach vorne und hinten kippbar
Befestigungsart	Schraubbefestigung
• Reiheneinbau	Ja
Höhe	214 mm

Breite	160 mm
Tiefe	225 mm
einzuhaltender Abstand	
<ul style="list-style-type: none"> • bei Reihenmontage <ul style="list-style-type: none"> — vorwärts 20 mm — aufwärts 19 mm — abwärts 10 mm — seitwärts 0 mm • zu geerdeten Teilen <ul style="list-style-type: none"> — vorwärts 20 mm — aufwärts 10 mm — seitwärts 10 mm — abwärts 10 mm • zu spannungsführenden Teilen <ul style="list-style-type: none"> — vorwärts 20 mm — aufwärts 10 mm — abwärts 10 mm — seitwärts 10 mm 	

Anschlüsse/Klemmen

Ausführung des elektrischen Anschlusses	
<ul style="list-style-type: none"> • für Hauptstromkreis • für Hilfs- und Steuerstromkreis 	Schraubanschluss Schraubanschluss
Art der anschließbaren Leiterquerschnitte	
<ul style="list-style-type: none"> • bei AWG-Leitungen für Hauptkontakte 	2/0 ... 500 kcmil
anschließbarer Leiterquerschnitt für Hauptkontakte	
<ul style="list-style-type: none"> • mehrdrätig 	70 ... 240 mm ²
anschließbarer Leiterquerschnitt für Hilfskontakte	
<ul style="list-style-type: none"> • eindrätig oder mehrdrätig • feindrätig mit Aderendbearbeitung 	0,5 ... 4 mm ² 0,5 ... 2,5 mm ²
Art der anschließbaren Leiterquerschnitte	
<ul style="list-style-type: none"> • für Hilfskontakte <ul style="list-style-type: none"> — eindrätig — eindrätig oder mehrdrätig — feindrätig mit Aderendbearbeitung • bei AWG-Leitungen für Hilfskontakte 	2x (0,5 ... 1,5 mm ²), 2x (0,75 ... 2,5 mm ²), max. 2x (0,75 ... 4 mm ²) 2x (0,5 ... 1,5 mm ²), 2x (0,75 ... 2,5 mm ²), max. 2x (0,75 ... 4 mm ²) 2x (0,5 ... 1,5 mm ²), 2x (0,75 ... 2,5 mm ²) 2x (20 ... 16), 2x (18 ... 14), 1x 12
AWG-Nummer als kodierter anschließbarer Leiterquerschnitt	
<ul style="list-style-type: none"> • für Hilfskontakte 	18 ... 14

Sicherheitsrelevante Kenngrößen

Sicherheitsgerätetyp gemäß IEC 61508-2	Typ B
Sicherheits-Integritätslevel (SIL) gemäß IEC 61508	2

SIL-Anspruchsgrenze (Teilsystem) gemäß EN 62061	2
Performance Level (PL) gemäß EN ISO 13849-1	c
Kategorie gemäß EN ISO 13849-1	2
Stoppkategorie gemäß DIN EN 60204-1	0
Anteil gefahrbringender Ausfälle <ul style="list-style-type: none"> • bei niedriger Anforderungsrate gemäß SN 31920 • bei hoher Anforderungsrate gemäß SN 31920 	40 % 73 %
Produktfunktion <ul style="list-style-type: none"> • Spiegelkontakt gemäß IEC 60947-4-1 • Zwangsführung gemäß IEC 60947-5-1 	Ja Nein
PFHD bei hoher Anforderungsrate gemäß EN 62061	0,00000045 1/h
PFDavg bei niedriger Anforderungsrate gemäß IEC 61508	0,007
MTBF	75 y
HFT gemäß IEC 61508	0
T1-Wert für Proof-Test Intervall oder Gebrauchsdauer gemäß IEC 61508	20 y
Berührungsschutz gegen elektrischen Schlag	fingersicher bei senkrechter Berührung von vorn nach IEC 60529

Approbationen/Zertifikate

allgemeine Produktzulassung	funktionale Sicherheit/Maschinensicherheit	Konformitätserklärung
 CCC	 CSA	 UL
 EAC	Baumusterprüfbescheinigung	 EG-Konf.

Prüfbescheinigungen	Sonstige
spezielle Prüfbescheinigungen	Bestätigungen
	Sonstige

Weitere Informationen

Information- and Downloadcenter (Kataloge, Broschüren,...)

<http://www.siemens.de/industrial-controls/catalogs>

Industry Mall (Online-Bestellsystem)

<https://mall.industry.siemens.com/mall/de/de/Catalog/product?mlfb=3RT1076-6SF36-3PA0>

CAX-Online-Generator

<http://support.automation.siemens.com/WW/CAXorder/default.aspx?lang=de&mlfb=3RT1076-6SF36-3PA0>

Service&Support (Handbücher, Betriebsanleitungen, Zertifikate, Kennlinien, FAQs,...)

<https://support.industry.siemens.com/cs/ww/de/ps/3RT1076-6SF36-3PA0>

Bilddatenbank (Produktfotos, 2D-Maßzeichnungen, 3D-Modelle, Geräteschaltpläne, EPLAN Makros, ...)

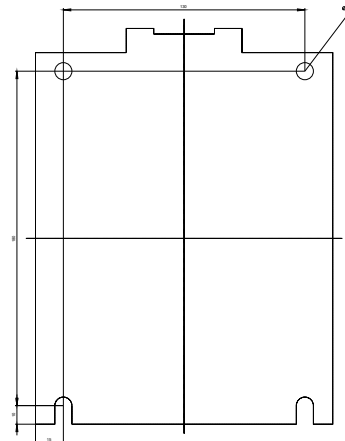
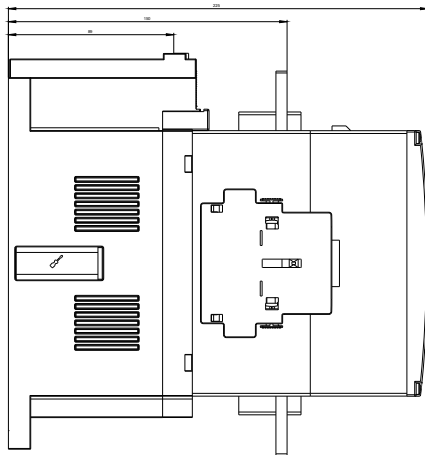
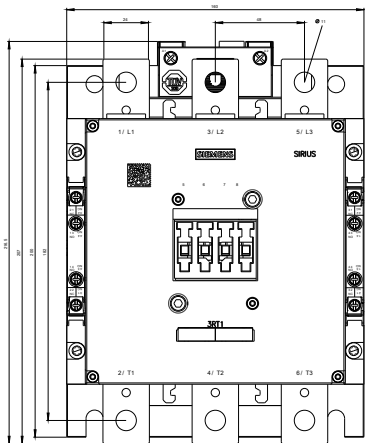
http://www.automation.siemens.com/bilddb/cax_de.aspx?mlfb=3RT1076-6SF36-3PA0&lang=de

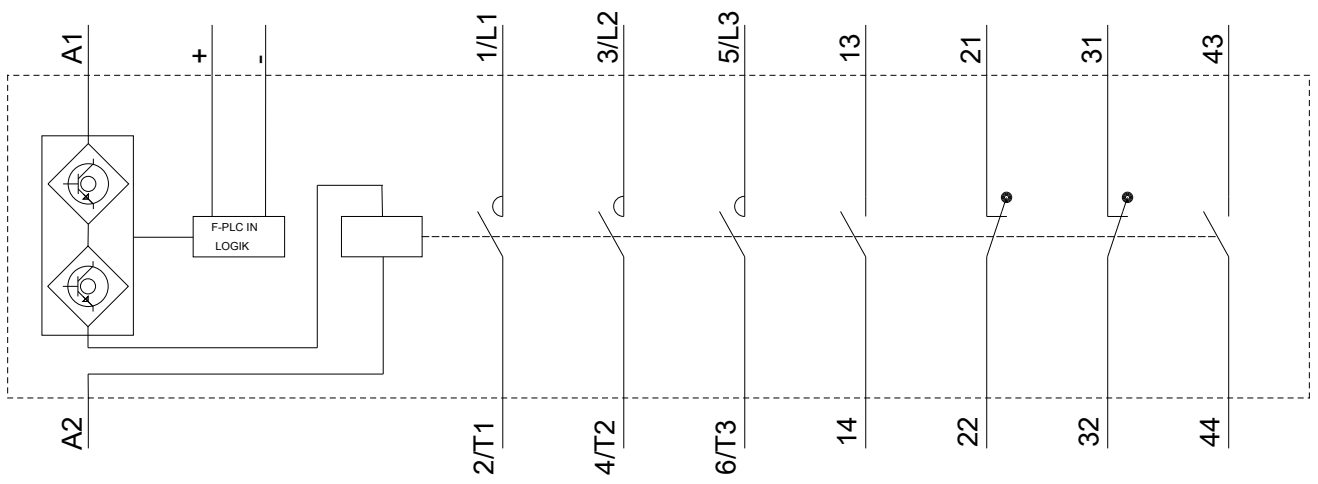
Kennlinien: Auslöseverhalten, I²t, Durchlassstrom

<https://support.industry.siemens.com/cs/ww/de/ps/3RT1076-6SF36-3PA0/char>

Weitere Kennlinien (z. B. Elektrische Lebensdauer, Schalthäufigkeit)

<http://www.automation.siemens.com/bilddb/index.aspx?view=Search&mlfb=3RT1076-6SF36-3PA0&objecttype=14&gridview=view1>





letzte Änderung:

16.07.2018