

Antriebskopf für Positionsschalter 3SE52 Winkelrollenhebel Edelstahlhebel mit Kunststoffrolle 13 mm funktionsfähig bei -40 °C



| | |
|--|--|
| Produkt-Markename | SIRIUS |
| Produkt-Bezeichnung | Antriebskopf für Positionsschalter |
| Produkttyp-Bezeichnung | 3SE5 |
| Allgemeine technische Daten | |
| Produktfunktion Zwangsöffnung | Ja |
| Schockfestigkeit | 30g / 11 ms Kategorie 1, Klasse B |
| <ul style="list-style-type: none"> gemäß IEC 60068-2-27 für Bahnanwendungen gemäß DIN EN 61373 | |
| Schwingfestigkeit | 0,35 mm / 5g Kategorie 1, Klasse B |
| <ul style="list-style-type: none"> gemäß IEC 60068-2-6 für Bahnanwendungen gemäß DIN EN 61373 | |
| mechanische Lebensdauer (Schaltspiele) typisch | 15 000 000 |
| Material des Gehäuses des Schalterkopfs | Kunststoff |
| Referenzkennzeichen gemäß IEC 81346-2:2009 | T |
| Wirkprinzip | mechanisch |
| RoHS-Richtlinie (Datum) | 07/01/2006 |
| Mindestbetätigungskraft in Betätigungsrichtung | 10 N |
| Ausführung der Schnittstelle für sicherheitsgerichtete Kommunikation | ohne |
| Gehäuse | |
| Beschichtung des Gehäuses | sonstige |
| Antriebskopf | |
| Ausführung des Betätigungselements | Winkelrollenhebel, Edelstahlhebel, Kunststoffrolle |
| Normbezeichnung des Schalterkopfs | EN 50047 |
| Form des Schalterkopfs | Rolle |
| Außendurchmesser des Schalterkopfs | 13 mm |
| Kommunikation/ Protokoll | |
| Ausführung der Schnittstelle | ohne |
| Umgebungsbedingungen | |
| Umgebungstemperatur | -40 ... +85 °C |
| <ul style="list-style-type: none"> während Betrieb während Lagerung | -40 ... +90 °C |
| Explosionsschutz-Kategorie für Staub | ohne |
| Einbau/ Befestigung/ Abmessungen | |
| Einbaulage | beliebig |
| Befestigungsart | Verriegelbare Steckbefestigung |
| Approbationen/ Zertifikate | |
| allgemeine Produktzulassung | Konformitätserklärung |



[Bestätigungen](#)



EG-Konf.

| Konformitätserklärung | Prüfbescheinigungen | Sonstige |
|-----------------------|---------------------|----------|
|-----------------------|---------------------|----------|

[UK-Konformitätserklärung](#)

[Typprüfbescheinigung/Werkzeugnis](#)

[Bestätigungen](#)

Weitere Informationen

Information- and Downloadcenter (Kataloge, Broschüren,...)

<https://www.siemens.de/ic10>

Industry Mall (Online-Bestellsystem)

<https://mall.industry.siemens.com/mall/de/de/Catalog/product?mfb=3SE5000-0AF12-1AJ0>

CAX-Online-Generator

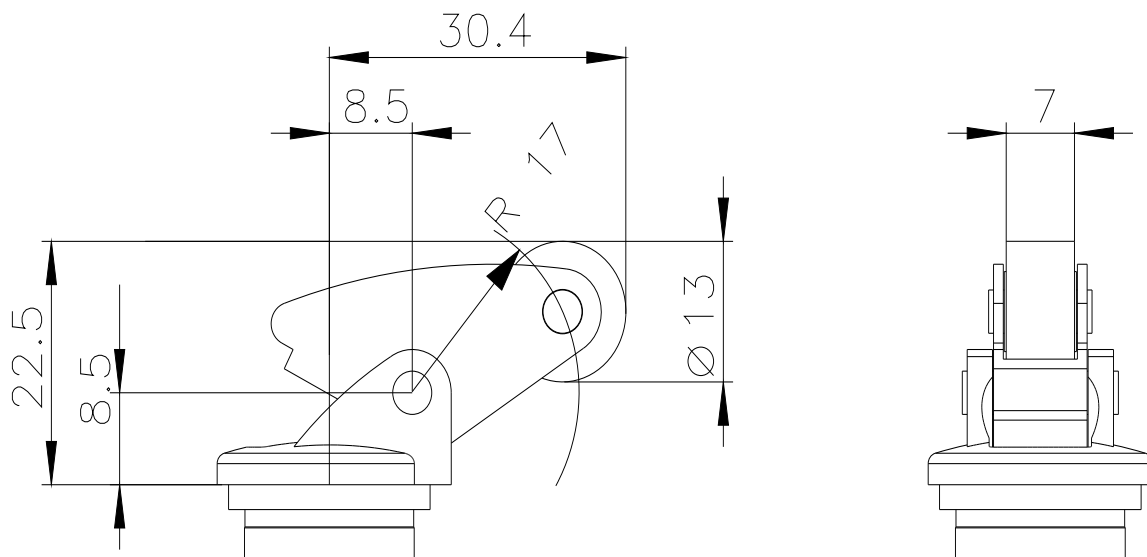
<http://support.automation.siemens.com/WW/CAXorder/default.aspx?lang=de&mfb=3SE5000-0AF12-1AJ0>

Service&Support (Handbücher, Betriebsanleitungen, Zertifikate, Kennlinien, FAQs,...)

<https://support.industry.siemens.com/cs/ww/de/ps/3SE5000-0AF12-1AJ0>

Bilddatenbank (Produktfotos, 2D-Maßzeichnungen, 3D-Modelle, Geräteschaltpläne, EPLAN Makros, ...)

http://www.automation.siemens.com/bilddb/cax_de.aspx?mfb=3SE5000-0AF12-1AJ0&lang=de



letzte Änderung:

21.12.2020