



SIRIUS Kompaktabzweig Direktstarter 690 V AC/DC 24 V 50...60 Hz
0,32...1,25 A IP20 Anschluss Hauptstromkreis: Schraubanschluss
Anschluss Hilfsstromkreis: Schraubanschluss

Produkt-Markename	SIRIUS
Produkt-Bezeichnung	Kompaktabzweig
Ausführung des Produkts	Direktstarter
Produkttyp-Bezeichnung	3RA61
Allgemeine technische Daten	
Produktfunktion Steuerstromschnittstelle zur Parallelverdrahtung	Ja
Produkterweiterung Hilfsschalter	Ja
Verlustleistung [W] bei Bemessungswert Strom	
• bei AC bei warmem Betriebszustand	0,1 W
• bei AC bei warmem Betriebszustand je Pol	0,03 W
• ohne Laststromanteil typisch	2,9 W
Isolationsspannung Bemessungswert	690 V
Verschmutzungsgrad	3
Stoßspannungsfestigkeit Bemessungswert	6 000 V
maximal zulässige Spannung für sichere Trennung	
• zwischen Haupt- und Hilfsstromkreis	400 V
• zwischen Hilfs- und Hilfsstromkreis	250 V
• zwischen Steuer- und Hilfsstromkreis	300 V
Schutzart NEMA	sonstige
Schockfestigkeit	a=60 m/s ² (6g) mit 10 ms je 3 Schock in allen Achsen
Schwingfestigkeit	f= 4 ... 5,8 Hz, d= 15 mm; f= 5,8 ... 500 Hz, a= 20 m/s ² ; 10 Zyklen
mechanische Lebensdauer (Schaltspiele)	
• der Hauptkontakte typisch	10 000 000
• der Hilfskontakte typisch	10 000 000
• der Meldekontakte typisch	10 000 000
elektrische Lebensdauer (Schaltspiele) der Hilfskontakte	
• bei DC-13 bei 6 A bei 24 V typisch	30 000
• bei AC-15 bei 6 A bei 230 V typisch	200 000
Zuordnungsart	kontinuierlicher Betrieb nach IEC 60947-6-2
Referenzkennzeichen gemäß IEC 81346-2:2009	Q
RoHS-Richtlinie (Datum)	01.05.2012
Umgebungsbedingungen	
Aufstellungshöhe bei Höhe über NN maximal	2 000 m
Umgebungstemperatur	
• während Betrieb	-20 ... +60 °C
• während Lagerung	-55 ... +80 °C
• während Transport	-55 ... +80 °C
relative Luftfeuchte während Betrieb	10 ... 90 %

Hauptstromkreis	
Polzahl für Hauptstromkreis	3
einstellbarer Ansprechwert Strom des stromabhängigen Überlastauslösers	0,32 ... 1,25 A
Formel für Einschaltvermögen Grenzstrom	38,4 x I _e
Formel für Ausschaltvermögen Grenzstrom	32 x I _e
abgegebene mechanische Leistung für 4-poligen Drehstrommotor	
• bei 400 V Bemessungswert	0,37 kW
• bei 500 V Bemessungswert	0,55 kW
• bei 690 V Bemessungswert	0,75 kW
Betriebsspannung bei AC-3 Bemessungswert maximal	690 V
Betriebsstrom	
• bei AC bei 400 V Bemessungswert	1,25 A
• bei AC-3 bei 400 V Bemessungswert	1,25 A
• bei AC-43	
— bei 400 V Bemessungswert	1,1 A
— bei 500 V Bemessungswert	1,2 A
— bei 690 V Bemessungswert	1,1 A
Betriebsleistung	
• bei AC-3 bei 400 V Bemessungswert	0,37 kW
• bei AC-43	
— bei 400 V Bemessungswert	370 W
— bei 500 V Bemessungswert	550 W
— bei 690 V Bemessungswert	750 W
Leerschalthäufigkeit	3 600 1/h
Schalthäufigkeit	
• bei AC-41 gemäß IEC 60947-6-2 maximal	750 1/h
• bei AC-43 gemäß IEC 60947-6-2 maximal	250 1/h
Steuerstromkreis/ Ansteuerung	
Spannungsart	AC/DC
Steuerspeisespannung 1 bei AC	
• bei 50 Hz Bemessungswert	24 V
• bei 50 Hz	24 ... 24 V
• bei 60 Hz Bemessungswert	24 V
• bei 60 Hz	24 V
Steuerspeisespannungsfrequenz	
• 1 Bemessungswert	50 Hz
• 2 Bemessungswert	60 Hz
Steuerspeisespannung 1	
• bei DC Bemessungswert	24 V
• bei DC	24 ... 24 V
Halteleistung	
• bei AC maximal	2,8 W
• bei DC maximal	2,9 W
Hilfsstromkreis	
Anzahl der Öffner für Hilfskontakte	1
Anzahl der Schließer für Hilfskontakte	1
Anzahl der Schließer des unverzögerten Kurzschlussauslösers für Meldekontakt	1
Anzahl der Wechsler des stromabhängigen Überlastauslösers für Meldekontakt	1
Betriebsstrom der Hilfskontakte bei AC-12 maximal	10 A
Betriebsstrom der Hilfskontakte bei DC-13 bei 250 V	0,27 A
Schutz-/ Überwachungsfunktion	
Auslöseklasse	CLASS 10 und 20 einstellbar
Ausschaltvermögen Betriebskurzschlussstrom (I_{cs})	
• bei 400 V	53 kA
• bei 500 V Bemessungswert	3 kA
• bei 690 V Bemessungswert	3 kA

UL/CSA Bemessungsdaten	
Volllaststrom (FLA) für 3-phasigen Drehstrommotor	
• bei 480 V Bemessungswert	1,25 A
• bei 600 V Bemessungswert	1,25 A
abgegebene mechanische Leistung [hp] für 3-phasigen Drehstrommotor	
• bei 460/480 V Bemessungswert	0,5 hp
• bei 575/600 V Bemessungswert	0,5 hp
Kontaktbelastbarkeit der Hilfskontakte gemäß UL	Kontakte 21-22, 13-14, 43-44 Q600 / A600, Kontakte 77-78 R300 / B300, Kontakte 95-96-98 R300 / D300
Kurzschluss-Schutz	
Produktfunktion Kurzschluss-Schutz	Ja
Ausführung des Kurzschlussschutzes	elektromagnetisch
Ausführung des Sicherungseinsatzes	
• für Kurzschlussschutz des Hilfsschalters erforderlich	Sicherung gL/gG: 10 A
• für Kurzschlussschutz des Meldeschalters des Kurzschlussauslösers erforderlich	6A gL/gG/400V
• für Kurzschlussschutz des Meldeschalters des Überlastauslösers erforderlich	4A gL/gG/400V
Einbau/ Befestigung/ Abmessungen	
Einbaulage	beliebig
• empfohlen	senkrecht, auf waagerechter Hutschiene
Befestigungsart	Schraub- und Schnappbefestigung
Höhe	170 mm
Breite	45 mm
Tiefe	165 mm
Anschlüsse/ Klemmen	
Produktbestandteil abnehmbare Klemme für Hauptstromkreis	Ja
Produktbestandteil abnehmbare Klemme für Hilfs- und Steuerstromkreis	Ja
Ausführung des elektrischen Anschlusses	
• für Hauptstromkreis	Schraubanschluss
• für Hilfs- und Steuerstromkreis	Schraubanschluss
Art der anschließbaren Leiterquerschnitte	
• für Hauptkontakte	
— eindrätig	2x (1,5 ... 6 mm ²), 1x 10 mm ²
— feindrätig mit Aderendbearbeitung	2x (1,5 ... 6 mm ²)
• bei AWG-Leitungen für Hauptkontakte	2x (16 ... 10), 1x 8
Art der anschließbaren Leiterquerschnitte	
• für Hilfskontakte	
— eindrätig	0,5 ... 4 mm ² , 2x (0,5 ... 2,5 mm ²)
— feindrätig mit Aderendbearbeitung	0,5 ... 2,5 mm ² , 2x (0,5 ... 1,5 mm ²)
• bei AWG-Leitungen für Hilfskontakte	2x (20 ... 14)
Sicherheitsrelevante Kenngrößen	
B10-Wert bei hoher Anforderungsrate gemäß SN 31920	3 000 000
Anteil gefährbringender Ausfälle	
• bei niedriger Anforderungsrate gemäß SN 31920	40 %
• bei hoher Anforderungsrate gemäß SN 31920	50 %
Ausfallrate [FIT] bei niedriger Anforderungsrate gemäß SN 31920	100 FIT
Schutzart IP frontseitig gemäß IEC 60529	IP20
Berührungsschutz frontseitig gemäß IEC 60529	fingersicher
Kommunikation/ Protokoll	
Produktfunktion Bus-Kommunikation	Nein
Protokoll wird unterstützt	
• AS-Interface-Protokoll	Nein
• IO-Link-Protokoll	Nein
Produktfunktion Steuerstromschnittstelle mit IO-Link	Nein
Elektromagnetische Verträglichkeit	
leitungsgebundene Störeinkopplung	

<ul style="list-style-type: none"> durch Burst gemäß IEC 61000-4-4 durch Leiter-Erde Surge gemäß IEC 61000-4-5 durch Leiter-Leiter Surge gemäß IEC 61000-4-5 durch Hochfrequenzeinstrahlung gemäß IEC 61000-4-6 	4 kV Hauptkontakte, 2 kV Hilfskontakte 4 kV Hauptkontakte, 2 kV Hilfskontakte 2 kV Hauptkontakte, 1 kV Hilfskontakte 0,15-80MHz bei 10V
feldgebundene Störeinkopplung gemäß IEC 61000-4-3	10 V/m
elektrostatische Entladung gemäß IEC 61000-4-2	8 kV
leitungsgebundene HF-Störaussendung gemäß CISPR11	150 kHz ... 30 MHz Class A
feldgebundene HF-Störaussendung gemäß CISPR11	30 ... 1000 MHz Class A
Versorgungsspannung	
Versorgungsspannung erforderlich Hilfsspannung	Nein
Anzeige	
Anzahl der LEDs	2
Approbationen/ Zertifikate	
allgemeine Produktzulassung	EMV (Elektromagnetische Verträglichkeit)



[Bestätigungen](#)



funktionale Sicherheit/Maschinensicherheit	Konformitätserklärung	Prüfbescheinigungen	Marine / Schiffbau
	UK-Konformitätserklärung	 EG-Konf.	

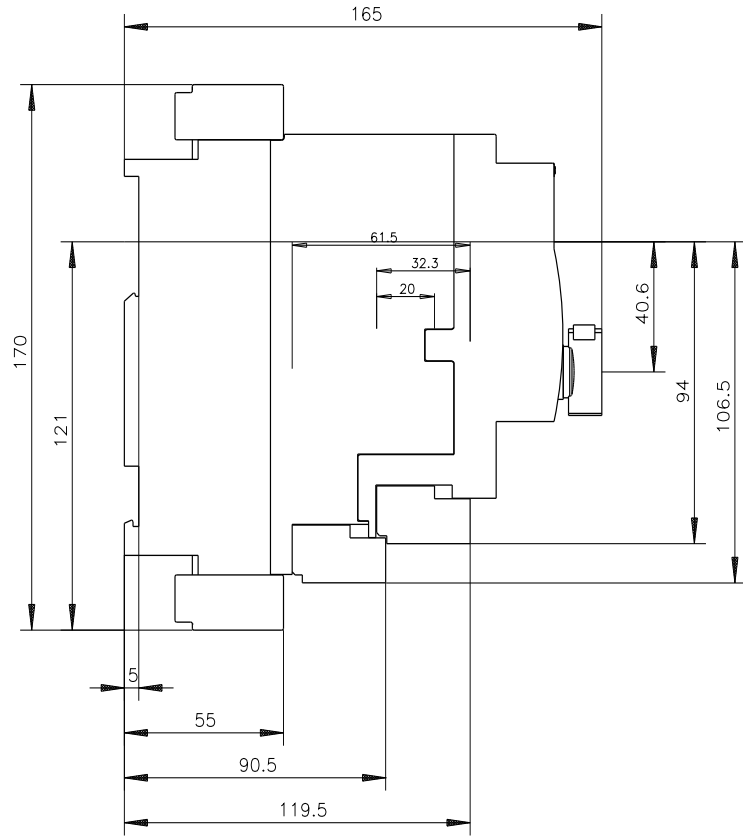
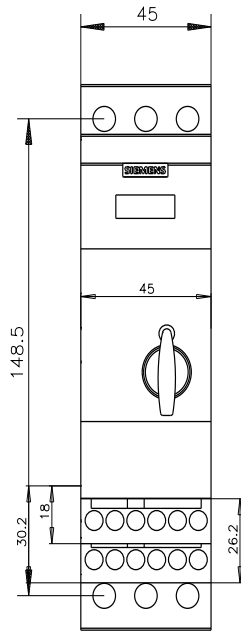
Marine / Schiffbau	Sonstige
	Bestätigungen

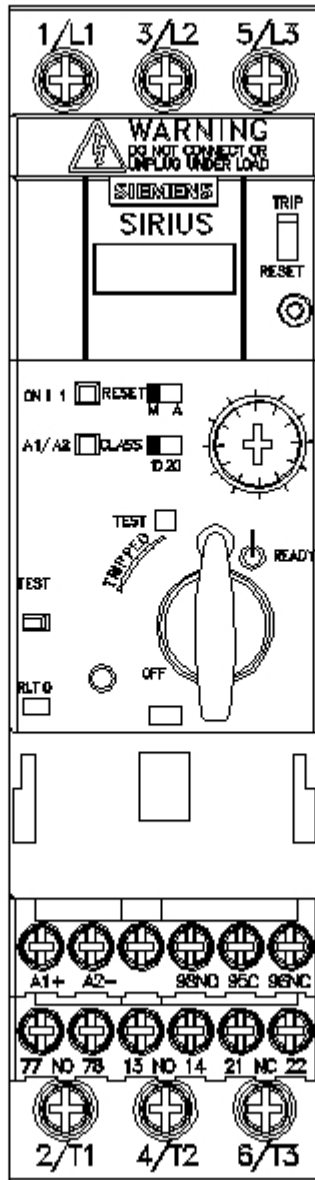
Gefahrgut
Transport Information

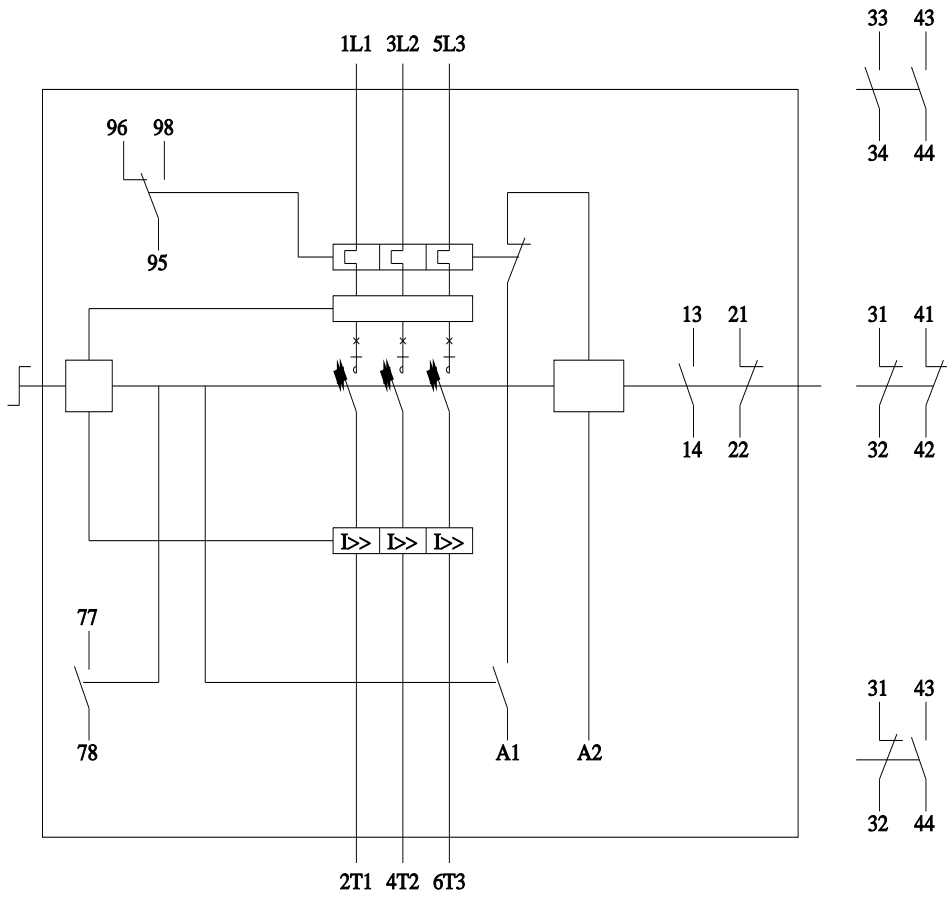
Weitere Informationen
Information- and Downloadcenter (Kataloge, Broschüren,...) https://www.siemens.de/ic10 Industry Mall (Online-Bestellsystem) https://mall.industry.siemens.com/mall/de/de/Catalog/product?mlfb=3RA6120-1BB32 CAx-Online-Generator http://support.automation.siemens.com/WW/CAxOrder/default.aspx?lang=de&mlfb=3RA6120-1BB32 Service&Support (Handbücher, Betriebsanleitungen, Zertifikate, Kennlinien, FAQs,...) https://support.industry.siemens.com/cs/ww/de/ps/3RA6120-1BB32 Bilddatenbank (Produktfotos, 2D-Maßzeichnungen, 3D-Modelle, Geräteschaltpläne, EPLAN Makros, ...) http://www.automation.siemens.com/bilddb/cax_de.aspx?mlfb=3RA6120-1BB32&lang=de Kennlinien: Auslöseverhalten, I²t, Durchlassstrom https://support.industry.siemens.com/cs/ww/de/ps/3RA6120-1BB32/char

Weitere Kennlinien (z. B. Elektrische Lebensdauer, Schalthäufigkeit)

<http://www.automation.siemens.com/bilddb/index.aspx?view=Search&mlfb=3RA6120-1BB32&objecttype=14&gridview=view1>







letzte Änderung:

12.10.2021