



SIRIUS Kompaktabzweig Direktstarter 690 V AC/DC 24 V 50...60 Hz  
0,32...1,25 A IP20 Anschluss Hauptstromkreis: Schraubanschluss  
Anschluss Hilfsstromkreis: steckbar, ohne Klemmen

|  |  |
|--|--|
| <b>Produkt-Markename</b>   | SIRIUS   |
| <b>Produkt-Bezeichnung</b>                                       | Kompaktabzweig   |
| <b>Ausführung des Produkts</b>                                   | Direktstarter  |
| <b>Produkttyp-Bezeichnung</b>                                    | 3RA61  |
| <b>Allgemeine technische Daten</b>                               |  |
| Produktfunktion Steuerstromschnittstelle zur Parallelverdrahtung | Ja   |
| Produkterweiterung Hilfsschalter                                 | Ja   |
| <b>Verlustleistung [W] bei Bemessungswert Strom</b>              |  |
| • bei AC bei warmem Betriebszustand                              | 0,1 W  |
| • bei AC bei warmem Betriebszustand je Pol                       | 0,03 W   |
| • ohne Laststromanteil typisch                                   | 2,9 W  |
| Isolationsspannung Bemessungswert                                | 690 V  |
| <b>Verschmutzungsgrad</b>  | 3  |
| <b>Stoßspannungsfestigkeit Bemessungswert</b>                    | 6 000 V  |
| <b>maximal zulässige Spannung für sichere Trennung</b>           |  |
| • zwischen Haupt- und Hilfsstromkreis                            | 400 V  |
| • zwischen Hilfs- und Hilfsstromkreis                            | 250 V  |
| • zwischen Steuer- und Hilfsstromkreis                           | 300 V  |
| <b>Schutzart NEMA</b>  | sonstige   |
| <b>Schockfestigkeit</b>  | a=60 m/s <sup>2</sup> (6g) mit 10 ms je 3 Schock in allen Achsen                 |
| <b>Schwingfestigkeit</b>   | f= 4 ... 5,8 Hz, d= 15 mm; f= 5,8 ... 500 Hz, a= 20 m/s <sup>2</sup> ; 10 Zyklen |
| <b>mechanische Lebensdauer (Schaltspiele)</b>                    |  |
| • der Hauptkontakte typisch                                      | 10 000 000   |
| • der Hilfskontakte typisch                                      | 10 000 000   |
| • der Meldekontakte typisch                                      | 10 000 000   |
| <b>elektrische Lebensdauer (Schaltspiele) der Hilfskontakte</b>  |  |
| • bei DC-13 bei 6 A bei 24 V typisch                             | 30 000   |
| • bei AC-15 bei 6 A bei 230 V typisch                            | 200 000  |
| <b>Zuordnungsart</b>   | kontinuierlicher Betrieb nach IEC 60947-6-2                                      |
| <b>Referenzkennzeichen gemäß IEC 81346-2:2009</b>                | Q  |
| <b>RoHS-Richtlinie (Datum)</b>                                   | 05/01/2012   |
| <b>Umgebungsbedingungen</b>                                      |  |
| Aufstellungshöhe bei Höhe über NN maximal                        | 2 000 m  |
| <b>Umgebungstemperatur</b>                                       |  |
| • während Betrieb  | -20 ... +60 °C   |
| • während Lagerung   | -55 ... +80 °C   |
| • während Transport  | -55 ... +80 °C   |
| relative Luftfeuchte während Betrieb                             | 10 ... 90 %  |

| Hauptstromkreis   |                             |
|---|-----------------------------|
| <b>Polzahl für Hauptstromkreis</b>  | 3                           |
| <b>einstellbarer Ansprechwert Strom des stromabhängigen Überlastauslösers</b> | 0,32 ... 1,25 A             |
| <b>Formel für Einschaltvermögen Grenzstrom</b>                                | 38,4 x I <sub>e</sub>       |
| <b>Formel für Ausschaltvermögen Grenzstrom</b>                                | 32 x I <sub>e</sub>         |
| <b>abgegebene mechanische Leistung für 4-poligen Drehstrommotor</b>           |                             |
| • bei 400 V Bemessungswert  | 0,37 kW                     |
| • bei 500 V Bemessungswert  | 0,55 kW                     |
| • bei 690 V Bemessungswert  | 0,75 kW                     |
| <b>Betriebsspannung bei AC-3 Bemessungswert maximal</b>                       | 690 V                       |
| <b>Betriebsstrom</b>  |                             |
| • bei AC bei 400 V Bemessungswert   | 1,25 A                      |
| • bei AC-3 bei 400 V Bemessungswert   | 1,25 A                      |
| • bei AC-43   |                             |
| — bei 400 V Bemessungswert  | 1,1 A                       |
| — bei 500 V Bemessungswert  | 1,2 A                       |
| — bei 690 V Bemessungswert  | 1,1 A                       |
| <b>Betriebsleistung</b>   |                             |
| • bei AC-3 bei 400 V Bemessungswert   | 0,37 kW                     |
| • bei AC-43   |                             |
| — bei 400 V Bemessungswert  | 370 W                       |
| — bei 500 V Bemessungswert  | 550 W                       |
| — bei 690 V Bemessungswert  | 750 W                       |
| <b>Leerschalthäufigkeit</b>   | 3 600 1/h                   |
| <b>Schalthäufigkeit</b>   |                             |
| • bei AC-41 gemäß IEC 60947-6-2 maximal                                       | 750 1/h                     |
| • bei AC-43 gemäß IEC 60947-6-2 maximal                                       | 250 1/h                     |
| Steuerstromkreis/ Ansteuerung   |                             |
| <b>Spannungsart</b>   | AC/DC                       |
| <b>Steuerspeisespannung 1 bei AC</b>  |                             |
| • bei 50 Hz Bemessungswert  | 24 V                        |
| • bei 50 Hz   | 24 ... 24 V                 |
| • bei 60 Hz Bemessungswert  | 24 V                        |
| • bei 60 Hz   | 24 V                        |
| <b>Steuerspeisespannungsfrequenz</b>  |                             |
| • 1 Bemessungswert  | 50 Hz                       |
| • 2 Bemessungswert  | 60 Hz                       |
| <b>Steuerspeisespannung 1</b>   |                             |
| • bei DC Bemessungswert   | 24 V                        |
| • bei DC  | 24 ... 24 V                 |
| <b>Halteleistung</b>  |                             |
| • bei AC maximal  | 2,8 W                       |
| • bei DC maximal  | 2,9 W                       |
| Hilfsstromkreis   |                             |
| <b>Anzahl der Öffner für Hilfskontakte</b>                                    | 1                           |
| <b>Anzahl der Schließer für Hilfskontakte</b>                                 | 1                           |
| Anzahl der Schließer des unverzögerten Kurzschlussauslösers für Meldekontakt  | 1                           |
| Anzahl der Wechsler des stromabhängigen Überlastauslösers für Meldekontakt    | 1                           |
| <b>Betriebsstrom der Hilfskontakte bei AC-12 maximal</b>                      | 10 A                        |
| Betriebsstrom der Hilfskontakte bei DC-13 bei 250 V                           | 0,27 A                      |
| Schutz-/ Überwachungsfunktion   |                             |
| <b>Auslöseklasse</b>  | CLASS 10 und 20 einstellbar |
| <b>Ausschaltvermögen Betriebskurzschlussstrom (I<sub>cs</sub>)</b>            |                             |
| • bei 400 V   | 53 kA                       |
| • bei 500 V Bemessungswert  | 3 kA                        |
| • bei 690 V Bemessungswert  | 3 kA                        |

| UL/CSA Bemessungsdaten   |   |
|--|---|
| <b>Volllaststrom (FLA) für 3-phasigen Drehstrommotor</b>                         |   |
| • bei 480 V Bemessungswert   | 1,25 A  |
| • bei 600 V Bemessungswert   | 1,25 A  |
| abgegebene mechanische Leistung [hp] für 3-phasigen Drehstrommotor               |   |
| • bei 460/480 V Bemessungswert   | 0,5 hp  |
| • bei 575/600 V Bemessungswert   | 0,5 hp  |
| <b>Kontaktbelastbarkeit der Hilfskontakte gemäß UL</b>                           | Kontakte 21-22, 13-14, 43-44 Q600 / A600, Kontakte 77-78 R300 / B300, Kontakte 95-96-98 R300 / D300 |
| Kurzschluss-Schutz   |   |
| <b>Produktfunktion Kurzschluss-Schutz</b>  | Ja  |
| <b>Ausführung des Kurzschlussschutzes</b>  | elektromagnetisch   |
| <b>Ausführung des Sicherungseinsatzes</b>  |   |
| • für Kurzschlussschutz des Hilfsschalters erforderlich                          | Sicherung gL/gG: 10 A   |
| • für Kurzschlussschutz des Meldeschalters des Kurzschlussauslösers erforderlich | 6A gL/gG/400V   |
| • für Kurzschlussschutz des Meldeschalters des Überlastauslösers erforderlich    | 4A gL/gG/400V   |
| Einbau/ Befestigung/ Abmessungen   |   |
| <b>Einbaulage</b>  | beliebig  |
| • empfohlen  | senkrecht, auf waagerechter Hutschiene  |
| <b>Befestigungsart</b>   | Schraub- und Schnappbefestigung   |
| <b>Höhe</b>  | 170 mm  |
| <b>Breite</b>  | 45 mm   |
| <b>Tiefe</b>   | 165 mm  |
| Anschlüsse/ Klemmen  |   |
| <b>Produktbestandteil abnehmbare Klemme für Hauptstromkreis</b>                  | Ja  |
| <b>Produktbestandteil abnehmbare Klemme für Hilfs- und Steuerstromkreis</b>      | Ja  |
| <b>Ausführung des elektrischen Anschlusses</b>                                   |   |
| • für Hauptstromkreis  | Schraubanschluss  |
| • für Hilfs- und Steuerstromkreis  | steckbar, ohne Klemmen  |
| <b>Art der anschließbaren Leiterquerschnitte</b>                                 |   |
| • für Hauptkontakte  |   |
| — eindrätig  | 2x (1,5 ... 6 mm <sup>2</sup> ), 1x 10 mm <sup>2</sup>  |
| — feindrätig mit Aderendbearbeitung  | 2x (1,5 ... 6 mm <sup>2</sup> )   |
| • bei AWG-Leitungen für Hauptkontakte  | 2x (16 ... 10), 1x 8  |
| <b>Art der anschließbaren Leiterquerschnitte</b>                                 |   |
| • für Hilfskontakte  |   |
| — eindrätig  | 0,5 ... 4 mm <sup>2</sup> , 2x (0,5 ... 2,5 mm <sup>2</sup> )                                       |
| — feindrätig mit Aderendbearbeitung  | 0,5 ... 2,5 mm <sup>2</sup> , 2x (0,5 ... 1,5 mm <sup>2</sup> )                                     |
| • bei AWG-Leitungen für Hilfskontakte  | 2x (20 ... 14)  |
| Sicherheitsrelevante Kenngrößen  |   |
| B10-Wert bei hoher Anforderungsrate gemäß SN 31920                               | 3 000 000   |
| <b>Anteil gefährbringender Ausfälle</b>  |   |
| • bei niedriger Anforderungsrate gemäß SN 31920                                  | 40 %  |
| • bei hoher Anforderungsrate gemäß SN 31920                                      | 50 %  |
| Ausfallrate [FIT] bei niedriger Anforderungsrate gemäß SN 31920                  | 100 FIT   |
| <b>Schutzart IP frontseitig gemäß IEC 60529</b>                                  | IP20  |
| <b>Berührungsschutz frontseitig gemäß IEC 60529</b>                              | fingersicher  |
| Kommunikation/ Protokoll   |   |
| <b>Produktfunktion Bus-Kommunikation</b>   | Nein  |
| <b>Protokoll wird unterstützt</b>  |   |
| • AS-Interface-Protokoll   | Nein  |
| • IO-Link-Protokoll  | Nein  |
| Produktfunktion Steuerstromschnittstelle mit IO-Link                             | Nein  |
| Elektromagnetische Verträglichkeit   |   |
| <b>leitungsgebundene Störeinkopplung</b>   |   |

|   |  |
|---|--|
| <ul style="list-style-type: none"> <li>durch Burst gemäß IEC 61000-4-4</li> <li>durch Leiter-Erde Surge gemäß IEC 61000-4-5</li> <li>durch Leiter-Leiter Surge gemäß IEC 61000-4-5</li> <li>durch Hochfrequenzeinstrahlung gemäß IEC 61000-4-6</li> </ul> | 4 kV Hauptkontakte, 2 kV Hilfskontakte<br>4 kV Hauptkontakte, 2 kV Hilfskontakte<br>2 kV Hauptkontakte, 1 kV Hilfskontakte<br>0,15-80MHz bei 10V |
| <b>feldgebundene Störeinkopplung gemäß IEC 61000-4-3</b>  | 10 V/m   |
| <b>elektrostatische Entladung gemäß IEC 61000-4-2</b>   | 8 kV   |
| <b>leitungsgebundene HF-Störaussendung gemäß CISPR11</b>  | 150 kHz ... 30 MHz Class A   |
| <b>feldgebundene HF-Störaussendung gemäß CISPR11</b>  | 30 ... 1000 MHz Class A  |
| <b>Versorgungsspannung</b>  |  |
| <b>Versorgungsspannung erforderlich Hilfsspannung</b>   | Nein   |
| <b>Anzeige</b>  |  |
| <b>Anzahl der LEDs</b>  | 2  |
| <b>Approbationen/ Zertifikate</b>   |  |
| <b>allgemeine Produktzulassung</b>  | <b>EMV (Elektromagnetische Verträglichkeit)</b>  |



[Bestätigungen](#)



|  |  |                            |  |
|--|--|----------------------------|--|
| <b>funktionale Sicherheit/Maschinentensicherheit</b> | <b>Konformitätserklärung</b>             | <b>Prüfbescheinigungen</b> | <b>Marine / Schiffbau</b>                            |
|  | <a href="#">UK-Konformitätserklärung</a> | <br>EG-Konf.               | <a href="#">Typprüfbescheinigung/Werkzeugzeugnis</a> |
|  |  |                            |  |
|  |  |                            |  |

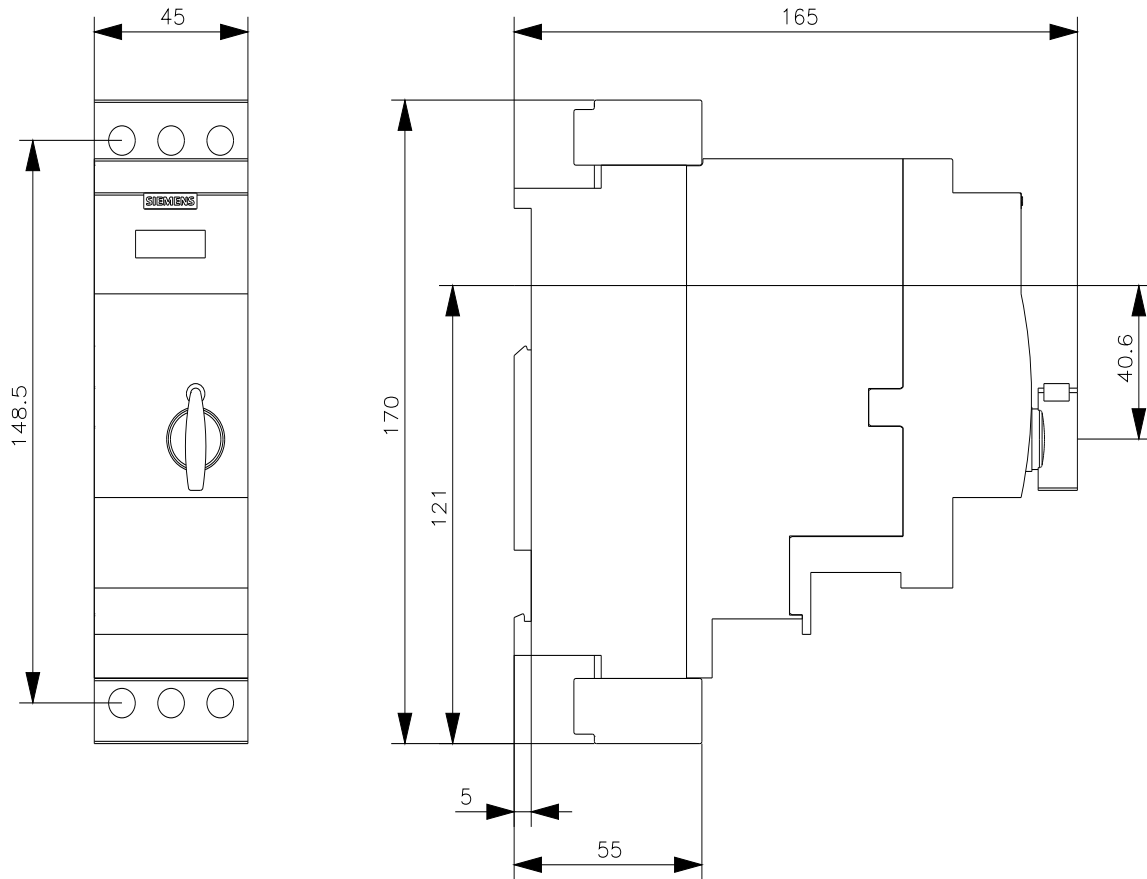
|                           |                               |
|---------------------------|-------------------------------|
| <b>Marine / Schiffbau</b> | <b>Sonstige</b>               |
|                           | <a href="#">Bestätigungen</a> |
|                           |                               |
|                           |                               |
|                           |                               |
|                           |                               |

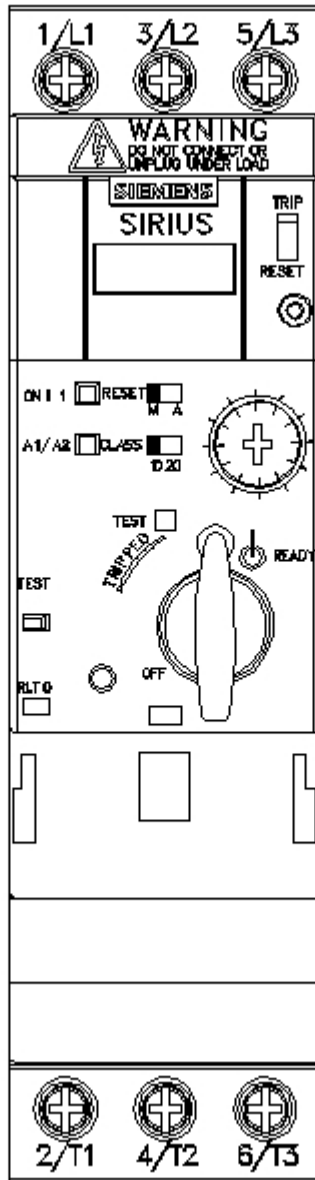
|                                       |
|---------------------------------------|
| <b>Gefahrgut</b>                      |
| <a href="#">Transport Information</a> |

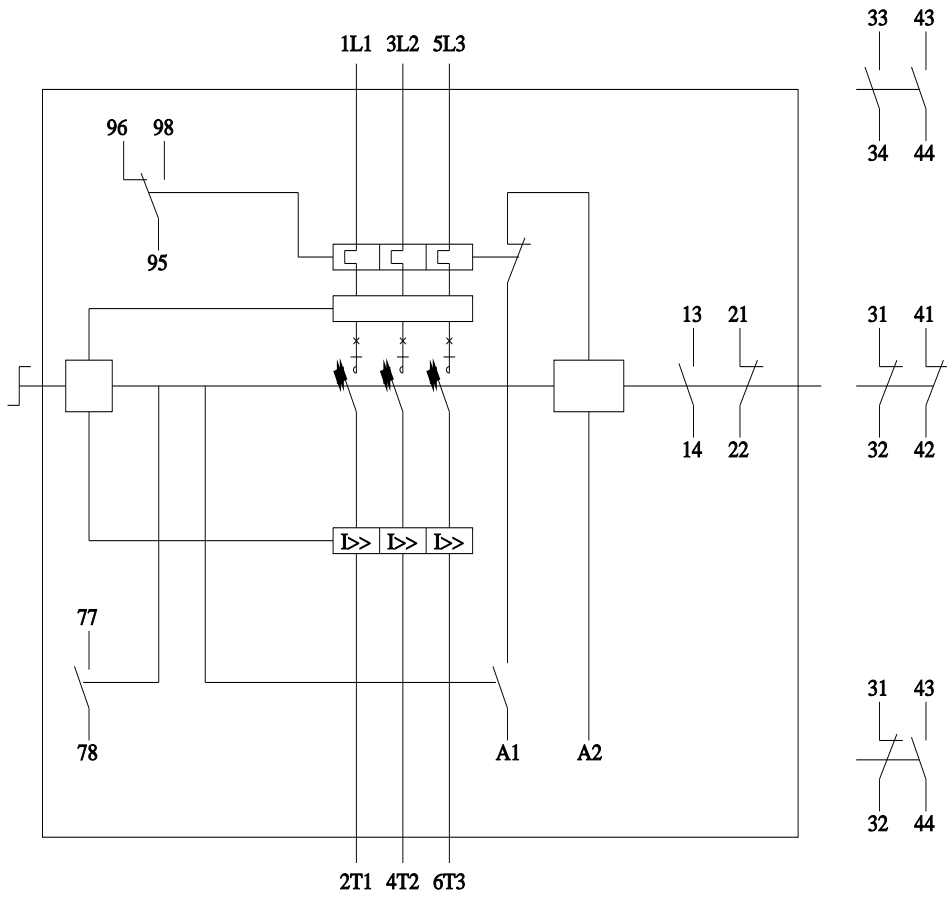
|  |
|--|
| <b>Weitere Informationen</b>   |
| Information- and Downloadcenter (Kataloge, Broschüren,...)<br><a href="https://www.siemens.de/ic10">https://www.siemens.de/ic10</a>  |
| Industry Mall (Online-Bestellsystem)<br><a href="https://mall.industry.siemens.com/mall/de/de/Catalog/product?mlfb=3RA6120-1BB34">https://mall.industry.siemens.com/mall/de/de/Catalog/product?mlfb=3RA6120-1BB34</a>  |
| CAX-Online-Generator<br><a href="http://support.automation.siemens.com/WW/CAXorder/default.aspx?lang=de&amp;mlfb=3RA6120-1BB34">http://support.automation.siemens.com/WW/CAXorder/default.aspx?lang=de&amp;mlfb=3RA6120-1BB34</a>  |
| Service&Support (Handbücher, Betriebsanleitungen, Zertifikate, Kennlinien, FAQs,...)<br><a href="https://support.industry.siemens.com/cs/ww/de/ps/3RA6120-1BB34">https://support.industry.siemens.com/cs/ww/de/ps/3RA6120-1BB34</a>  |
| Bilddatenbank (Produktfotos, 2D-Maßzeichnungen, 3D-Modelle, Geräteschaltpläne, EPLAN Makros, ...)<br><a href="http://www.automation.siemens.com/bilddb/cax_de.aspx?mlfb=3RA6120-1BB34&amp;lang=de">http://www.automation.siemens.com/bilddb/cax_de.aspx?mlfb=3RA6120-1BB34&amp;lang=de</a> |
| Kennlinien: Auslöseverhalten, I²t, Durchlassstrom<br><a href="https://support.industry.siemens.com/cs/ww/de/ps/3RA6120-1BB34/char">https://support.industry.siemens.com/cs/ww/de/ps/3RA6120-1BB34/char</a>   |

Weitere Kennlinien (z. B. Elektrische Lebensdauer, Schalthäufigkeit)

<http://www.automation.siemens.com/bilddb/index.aspx?view=Search&mlfb=3RA6120-1BB34&objecttype=14&gridview=view1>







letzte Änderung:

12.10.2021 