



SIRIUS Kompaktabzweig Direktstarter 690 V AC/DC 24 V 50...60 Hz 8...32 A IP20 Anschluss Hauptstromkreis: steckbar, ohne Klemmen Anschluss Hilfsstromkreis: Federzuganschluss

<b>Produkt-Markename</b>	SIRIUS
<b>Produkt-Bezeichnung</b>	Kompaktabzweig
<b>Ausführung des Produkts</b>	Direktstarter
<b>Produkttyp-Bezeichnung</b>	3RA61
<b>Allgemeine technische Daten</b>	
Produktfunktion Steuerstromschnittstelle zur Parallelverdrahtung	Ja
Produkterweiterung Hilfsschalter	Ja
<b>Verlustleistung [W] bei Bemessungswert Strom</b>	
• bei AC bei warmem Betriebszustand	5,4 W
• bei AC bei warmem Betriebszustand je Pol	1,8 W
• ohne Laststromanteil typisch	3,5 W
Isolationsspannung Bemessungswert	690 V
<b>Verschmutzungsgrad</b>	3
<b>Stoßspannungsfestigkeit Bemessungswert</b>	6 000 V
<b>maximal zulässige Spannung für sichere Trennung</b>	
• zwischen Haupt- und Hilfsstromkreis	400 V
• zwischen Hilfs- und Hilfsstromkreis	250 V
• zwischen Steuer- und Hilfsstromkreis	300 V
<b>Schutzart NEMA</b>	sonstige
<b>Schockfestigkeit</b>	a=60 m/s <sup>2</sup> (6g) mit 10 ms je 3 Schock in allen Achsen
<b>Schwingfestigkeit</b>	f= 4 ... 5,8 Hz, d= 15 mm; f= 5,8 ... 500 Hz, a= 20 m/s <sup>2</sup> ; 10 Zyklen
<b>mechanische Lebensdauer (Schaltspiele)</b>	
• der Hauptkontakte typisch	10 000 000
• der Hilfskontakte typisch	10 000 000
• der Meldekontakte typisch	10 000 000
<b>elektrische Lebensdauer (Schaltspiele) der Hilfskontakte</b>	
• bei DC-13 bei 6 A bei 24 V typisch	30 000
• bei AC-15 bei 6 A bei 230 V typisch	200 000
<b>Zuordnungsart</b>	kontinuierlicher Betrieb nach IEC 60947-6-2
<b>Referenzkennzeichen gemäß IEC 81346-2:2009</b>	Q
<b>RoHS-Richtlinie (Datum)</b>	01.05.2012
<b>Umgebungsbedingungen</b>	
Aufstellungshöhe bei Höhe über NN maximal	2 000 m
<b>Umgebungstemperatur</b>	
• während Betrieb	-20 ... +60 °C
• während Lagerung	-55 ... +80 °C
• während Transport	-55 ... +80 °C
relative Luftfeuchte während Betrieb	10 ... 90 %

Hauptstromkreis	
<b>Polzahl für Hauptstromkreis</b>	3
<b>einstellbarer Ansprechwert Strom des stromabhängigen Überlastauslösers</b>	8 ... 32 A
<b>Formel für Einschaltvermögen Grenzstrom</b>	12 x I <sub>e</sub>
<b>Formel für Ausschaltvermögen Grenzstrom</b>	10 x I <sub>e</sub>
<b>abgegebene mechanische Leistung für 4-poligen Drehstrommotor</b>	
• bei 400 V Bemessungswert	15 kW
• bei 500 V Bemessungswert	11 kW
• bei 690 V Bemessungswert	11 kW
<b>Betriebsspannung bei AC-3 Bemessungswert maximal</b>	690 V
<b>Betriebsstrom</b>	
• bei AC bei 400 V Bemessungswert	32 A
• bei AC-3 bei 400 V Bemessungswert	32 A
• bei AC-43	
— bei 400 V Bemessungswert	29 A
— bei 500 V Bemessungswert	17,6 A
— bei 690 V Bemessungswert	12,8 A
<b>Betriebsleistung</b>	
• bei AC-3 bei 400 V Bemessungswert	15 kW
• bei AC-43	
— bei 400 V Bemessungswert	15 000 W
— bei 500 V Bemessungswert	11 000 W
— bei 690 V Bemessungswert	11 000 W
<b>Leerschalthäufigkeit</b>	3 600 1/h
<b>Schalhäufigkeit</b>	
• bei AC-41 gemäß IEC 60947-6-2 maximal	750 1/h
• bei AC-43 gemäß IEC 60947-6-2 maximal	250 1/h
Steuerstromkreis/ Ansteuerung	
<b>Spannungsart</b>	AC/DC
<b>Steuerspeisespannung 1 bei AC</b>	
• bei 50 Hz Bemessungswert	24 V
• bei 50 Hz	24 ... 24 V
• bei 60 Hz Bemessungswert	24 V
• bei 60 Hz	24 V
<b>Steuerspeisespannungsfrequenz</b>	
• 1 Bemessungswert	50 Hz
• 2 Bemessungswert	60 Hz
<b>Steuerspeisespannung 1</b>	
• bei DC Bemessungswert	24 V
• bei DC	24 ... 24 V
<b>Halteleistung</b>	
• bei AC maximal	3,5 W
• bei DC maximal	3,1 W
Hilfsstromkreis	
<b>Anzahl der Öffner für Hilfskontakte</b>	1
<b>Anzahl der Schließer für Hilfskontakte</b>	1
Anzahl der Schließer des unverzögerten Kurzschlussauslösers für Meldekontakt	1
Anzahl der Wechsler des stromabhängigen Überlastauslösers für Meldekontakt	1
<b>Betriebsstrom der Hilfskontakte bei AC-12 maximal</b>	10 A
Betriebsstrom der Hilfskontakte bei DC-13 bei 250 V	0,27 A
Schutz-/ Überwachungsfunktion	
<b>Auslöseklasse</b>	CLASS 10 und 20 einstellbar
<b>Ausschaltvermögen Betriebskurzschlussstrom (I<sub>cs</sub>)</b>	
• bei 400 V	53 kA
• bei 500 V Bemessungswert	1 kA
• bei 690 V Bemessungswert	1 kA

UL/CSA Bemessungsdaten	
<b>Volllaststrom (FLA) für 3-phasigen Drehstrommotor</b>	
<ul style="list-style-type: none"> <li>• bei 480 V Bemessungswert</li> </ul>	32 A
abgegebene mechanische Leistung [hp] für 3-phasigen Drehstrommotor	
<ul style="list-style-type: none"> <li>• bei 200/208 V Bemessungswert</li> <li>• bei 220/230 V Bemessungswert</li> <li>• bei 460/480 V Bemessungswert</li> </ul>	7,5 hp 10 hp 20 hp
<b>Kontaktbelastbarkeit der Hilfskontakte gemäß UL</b>	Kontakte 21-22, 13-14, 43-44 Q600 / A600, Kontakte 77-78 R300 / B300, Kontakte 95-96-98 R300 / D300
Kurzschluss-Schutz	
<b>Produktfunktion Kurzschluss-Schutz</b>	Ja
<b>Ausführung des Kurzschlussschutzes</b>	elektromagnetisch
<b>Ausführung des Sicherungseinsatzes</b>	
<ul style="list-style-type: none"> <li>• für Kurzschlussschutz des Hilfsschalters erforderlich</li> <li>• für Kurzschlussschutz des Meldeschalters des Kurzschlussauslösers erforderlich</li> <li>• für Kurzschlussschutz des Meldeschalters des Überlastauslösers erforderlich</li> </ul>	Sicherung gL/gG: 10 A 6A gL/gG/400V 4A gL/gG/400V
Einbau/ Befestigung/ Abmessungen	
<b>Einbaulage</b>	beliebig
<ul style="list-style-type: none"> <li>• empfohlen</li> </ul>	senkrecht, auf waagerechter Hutschiene
<b>Befestigungsart</b>	Schraub- und Schnappbefestigung
<b>Höhe</b>	191 mm
<b>Breite</b>	45 mm
<b>Tiefe</b>	165 mm
Anschlüsse/ Klemmen	
<b>Produktbestandteil abnehmbare Klemme für Hauptstromkreis</b>	Ja
<b>Produktbestandteil abnehmbare Klemme für Hilfs- und Steuerstromkreis</b>	Ja
<b>Ausführung des elektrischen Anschlusses</b>	
<ul style="list-style-type: none"> <li>• für Hauptstromkreis</li> <li>• für Hilfs- und Steuerstromkreis</li> </ul>	steckbar, ohne Klemmen Federzuganschluss
<b>Art der anschließbaren Leiterquerschnitte</b>	
<ul style="list-style-type: none"> <li>• für Hauptkontakte <ul style="list-style-type: none"> <li>— eindrätig</li> <li>— feindrätig mit Aderendbearbeitung</li> <li>— feindrätig ohne Aderendbearbeitung</li> </ul> </li> <li>• bei AWG-Leitungen für Hauptkontakte</li> </ul>	2x (2,5 ... 6 mm <sup>2</sup> ), 1x 10 mm <sup>2</sup> 2x (2,5 ... 6 mm <sup>2</sup> ) 2x (2,5 ... 6 mm <sup>2</sup> ) 2x (14 ... 10), 1x 8
<b>Art der anschließbaren Leiterquerschnitte</b>	
<ul style="list-style-type: none"> <li>• für Hilfskontakte <ul style="list-style-type: none"> <li>— eindrätig</li> <li>— feindrätig mit Aderendbearbeitung</li> <li>— feindrätig ohne Aderendbearbeitung</li> </ul> </li> <li>• bei AWG-Leitungen für Hilfskontakte</li> </ul>	2x (0,25 ... 1,5 mm <sup>2</sup> ) 2x (0,25 ... 1,5 mm <sup>2</sup> ) 2x (0,25 ... 1,5 mm <sup>2</sup> ) 2x (24 ... 16)
Sicherheitsrelevante Kenngrößen	
B10-Wert bei hoher Anforderungsrate gemäß SN 31920	2 000 000
<b>Anteil gefährbringender Ausfälle</b>	
<ul style="list-style-type: none"> <li>• bei niedriger Anforderungsrate gemäß SN 31920</li> <li>• bei hoher Anforderungsrate gemäß SN 31920</li> </ul>	40 % 50 %
Ausfallrate [FIT] bei niedriger Anforderungsrate gemäß SN 31920	100 FIT
<b>Schutzart IP frontseitig gemäß IEC 60529</b>	IP20
<b>Berührungsschutz frontseitig gemäß IEC 60529</b>	fingersicher
Kommunikation/ Protokoll	
<b>Produktfunktion Bus-Kommunikation</b>	Nein
<b>Protokoll wird unterstützt</b>	
<ul style="list-style-type: none"> <li>• AS-Interface-Protokoll</li> <li>• IO-Link-Protokoll</li> </ul>	Nein Nein
Produktfunktion Steuerstromschnittstelle mit IO-Link	Nein

## Elektromagnetische Verträglichkeit

<b>leitungsgebundene Störeinkopplung</b>	
<ul style="list-style-type: none"> <li>durch Burst gemäß IEC 61000-4-4</li> <li>durch Leiter-Erde Surge gemäß IEC 61000-4-5</li> <li>durch Leiter-Leiter Surge gemäß IEC 61000-4-5</li> <li>durch Hochfrequenzeinstrahlung gemäß IEC 61000-4-6</li> </ul>	4 kV Hauptkontakte, 2 kV Hilfskontakte 4 kV Hauptkontakte, 2 kV Hilfskontakte 2 kV Hauptkontakte, 1 kV Hilfskontakte 0,15-80Mhz bei 10V
<b>feldgebundene Störeinkopplung gemäß IEC 61000-4-3</b>	10 V/m
<b>elektrostatische Entladung gemäß IEC 61000-4-2</b>	8 kV
<b>leitungsgebundene HF-Störaussendung gemäß CISPR11</b>	150 kHz ... 30 MHz Class A
<b>feldgebundene HF-Störaussendung gemäß CISPR11</b>	30 ... 1000 MHz Class A

## Versorgungsspannung

<b>Versorgungsspannung erforderlich</b>	Nein
---	------

## Anzeige

<b>Anzahl der LEDs</b>	2
------------------------	---

## Approbationen/ Zertifikate

<b>allgemeine Produktzulassung</b>	EMV (Elektromagnetische Verträglichkeit)
------------------------------------	--



[Bestätigungen](#)



<b>funktionale Sicherheit/Maschinensicherheit</b>	<b>Konformitätserklärung</b>	<b>Prüfbescheinigungen</b>	<b>Marine / Schiffbau</b>
---	------------------------------	----------------------------	---------------------------



[UK-Konformitätserklärung](#)

[Typprüfbescheinigung/Werkszeugnis](#)



<b>Marine / Schiffbau</b>	<b>Sonstige</b>
---------------------------	-----------------



[Bestätigungen](#)

## Gefahrgut

[Transport Information](#)

## Weitere Informationen

Information- and Downloadcenter (Kataloge, Broschüren,...)

<https://www.siemens.de/ic10>

Industry Mall (Online-Bestellsystem)

<https://mall.industry.siemens.com/mall/de/de/Catalog/product?mlfb=3RA6120-2EB33>

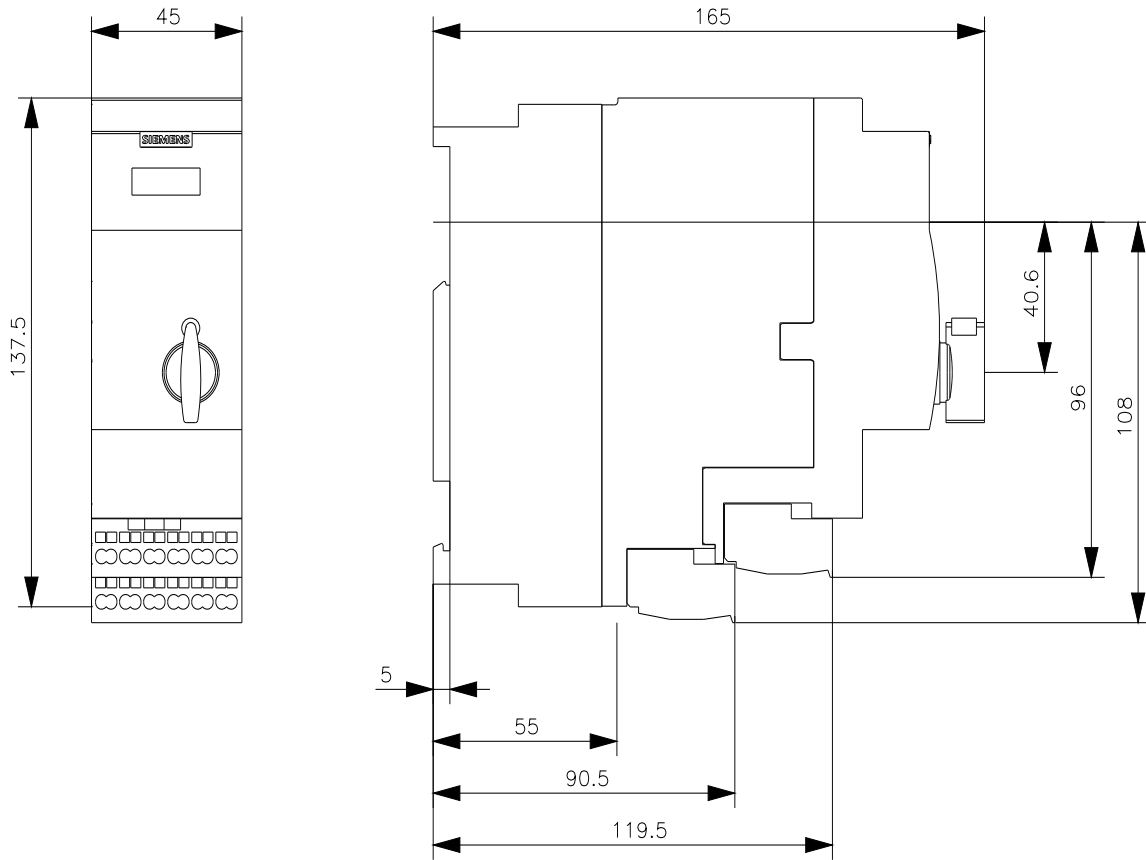
CAX-Online-Generator

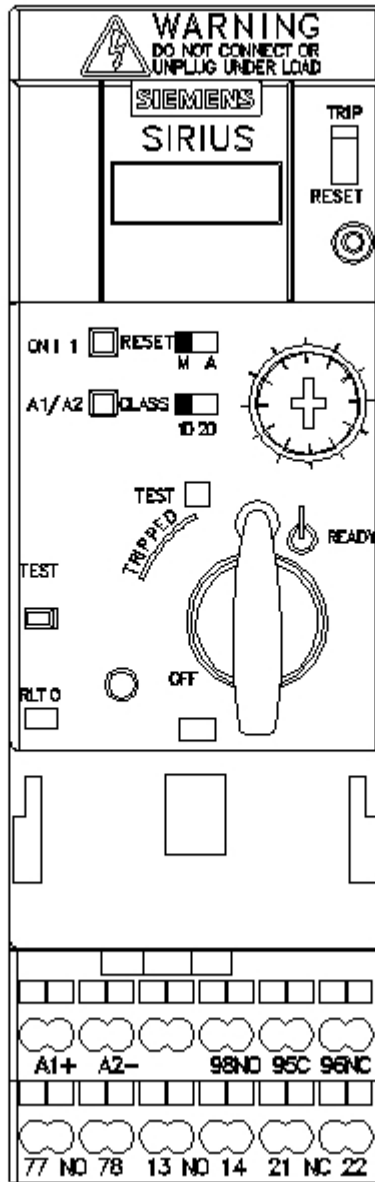
<http://support.automation.siemens.com/WW/CAXorder/default.aspx?lang=de&mlfb=3RA6120-2EB33>

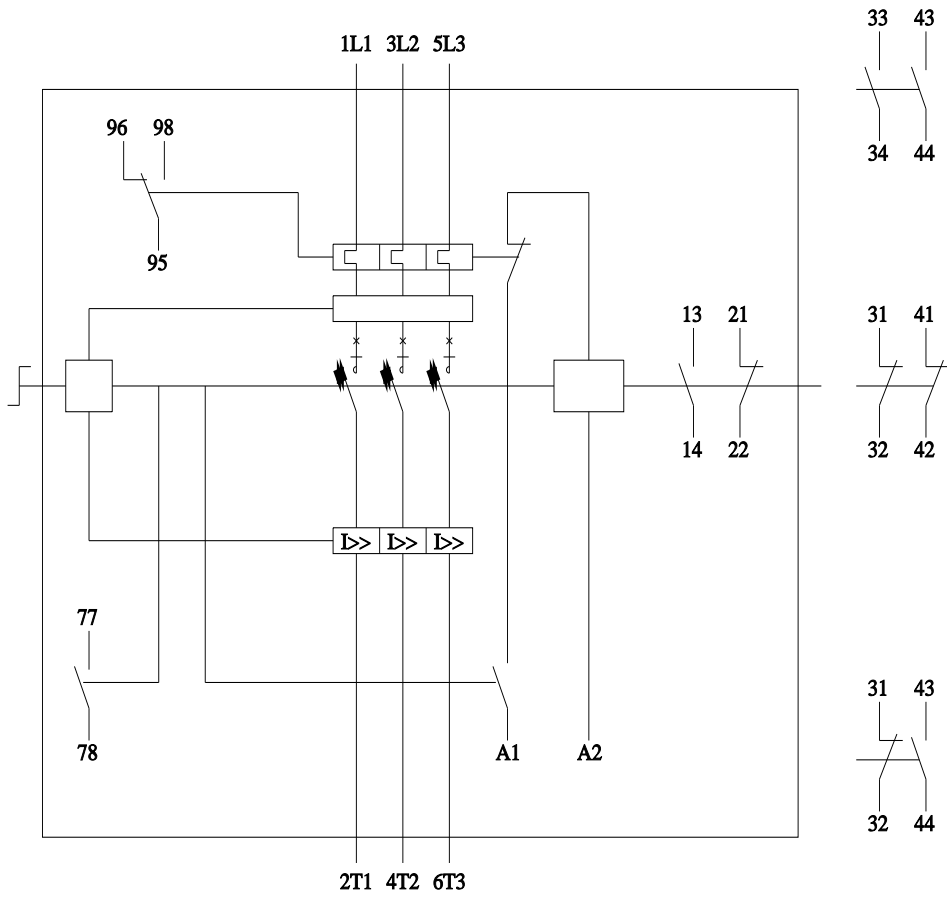
Service&Support (Handbücher, Betriebsanleitungen, Zertifikate, Kennlinien, FAQs,...)

<https://support.industry.siemens.com/cs/ww/de/ps/3RA6120-2EB33>

Bilddatenbank (Produktfotos, 2D-Maßzeichnungen, 3D-Modelle, Geräteschaltpläne, EPLAN Makros, ...)







letzte Änderung:

12.10.2021 