



SIRIUS Kompaktabzweig Wendestarter für IO-Link 690 V DC 24 V 0,1...0,4 A IP20 Anschluss Hauptstromkreis: steckbar, ohne Klemmen Anschluss Steuerstromkreis: Schraubanschluss

Produkt-Markename	SIRIUS
Produkt-Bezeichnung	Kompaktabzweig für IO-Link
Ausführung des Produkts	Wendestarter
Produkttyp-Bezeichnung	3RA65
Allgemeine technische Daten	
Produktfunktion Steuerstromschnittstelle zur Parallelverdrahtung	Nein
Produkterweiterung Hilfsschalter	Ja
Verlustleistung [W] bei Bemessungswert Strom	
• bei AC bei warmem Betriebszustand	0,01 W
• bei AC bei warmem Betriebszustand je Pol	0,01 W
• ohne Laststromanteil typisch	2,9 W
Isolationsspannung Bemessungswert	690 V
Verschmutzungsgrad	3
Stoßspannungsfestigkeit Bemessungswert	6 000 V
Schutzart NEMA	sonstige
Schockfestigkeit	a=60 m/s ² (6g) mit 10 ms je 3 Schock in allen Achsen
Schwingfestigkeit	f= 4 ... 5,8 Hz, d= 15 mm; f= 5,8 ... 500 Hz, a= 20 m/s ² ; 10 Zyklen
mechanische Lebensdauer (Schaltspiele)	
• der Hauptkontakte typisch	10 000 000
• der Hilfskontakte typisch	10 000 000
• der Meldekontakte typisch	10 000 000
elektrische Lebensdauer (Schaltspiele) der Hilfskontakte	
• bei DC-13 bei 6 A bei 24 V typisch	30 000
• bei AC-15 bei 6 A bei 230 V typisch	200 000
Zuordnungsart	kontinuierlicher Betrieb nach IEC 60947-6-2
Referenzkennzeichen gemäß IEC 81346-2:2009	Q
RoHS-Richtlinie (Datum)	05/01/2012
Umgebungsbedingungen	
Aufstellungshöhe bei Höhe über NN maximal	2 000 m
Umgebungstemperatur	
• während Betrieb	-20 ... +60 °C
• während Lagerung	-55 ... +80 °C
• während Transport	-55 ... +80 °C
relative Luftfeuchte während Betrieb	10 ... 90 %
Hauptstromkreis	
Polzahl für Hauptstromkreis	3
einstellbarer Ansprechwert Strom des stromabhängigen Überlastauslösers	0,1 ... 0,4 A

Formel für Einschaltvermögen Grenzstrom	120 x I _e
Formel für Ausschaltvermögen Grenzstrom	100 x I _e
abgegebene mechanische Leistung für 4-poligen Drehstrommotor	
• bei 400 V Bemessungswert	0,09 kW
• bei 500 V Bemessungswert	0,12 kW
• bei 690 V Bemessungswert	0,18 kW
Betriebsspannung bei AC-3 Bemessungswert maximal	690 V
Betriebsstrom	
• bei AC bei 400 V Bemessungswert	0,4 A
• bei AC-3 bei 400 V Bemessungswert	0,4 A
• bei AC-43	
— bei 400 V Bemessungswert	0,3 A
— bei 500 V Bemessungswert	0,32 A
— bei 690 V Bemessungswert	0,35 A
Betriebsleistung	
• bei AC-3 bei 400 V Bemessungswert	0,09 kW
• bei AC-43	
— bei 400 V Bemessungswert	90 W
— bei 500 V Bemessungswert	120 W
— bei 690 V Bemessungswert	180 W
Leerschalthäufigkeit	3 600 1/h
Schaltheufigkeit	
• bei AC-41 gemäß IEC 60947-6-2 maximal	750 1/h
• bei AC-43 gemäß IEC 60947-6-2 maximal	250 1/h
Steuerstromkreis/ Ansteuerung	
Spannungsart	DC
Steuerspeisespannung 1	
• bei DC Bemessungswert	24 V
• bei DC	24 ... 24 V
Halteleistung	
• bei DC maximal	2,9 W
Hilfsstromkreis	
Anzahl der Öffner für Hilfskontakte	0
Anzahl der Schließer für Hilfskontakte	0
Anzahl der Schließer des unverzögerten Kurzschlussauslösers für Meldekontakt	0
Anzahl der Wechsler des stromabhängigen Überlastauslösers für Meldekontakt	0
Betriebsstrom der Hilfskontakte bei AC-12 maximal	10 A
Betriebsstrom der Hilfskontakte bei DC-13 bei 250 V	0,27 A
Schutz-/ Überwachungsfunktion	
Auslöseklasse	CLASS 10 und 20 einstellbar
Ausschaltvermögen Betriebskurzschlussstrom (I_{cs})	
• bei 400 V	53 kA
• bei 500 V Bemessungswert	3 kA
• bei 690 V Bemessungswert	3 kA
UL/CSA Bemessungsdaten	
Vollaststrom (FLA) für 3-phasigen Drehstrommotor	
• bei 480 V Bemessungswert	0,4 A
• bei 600 V Bemessungswert	0,4 A
Kurzschluss-Schutz	
Produktfunktion Kurzschluss-Schutz	Ja
Ausführung des Kurzschlusschutzes	elektromagnetisch
Ausführung des Sicherungseinsatzes	
• für Kurzschlusschutz des Hilfsschalters erforderlich	Sicherung gL/gG: 10 A
Einbau/ Befestigung/ Abmessungen	
Einbaulage	beliebig
• empfohlen	senkrecht, auf waagerechter Hutschiene
Befestigungsart	Schraub- und Schnappbefestigung

Höhe	170 mm
Breite	90 mm
Tiefe	165 mm
Anschlüsse/ Klemmen	
Produktbestandteil abnehmbare Klemme für Hauptstromkreis	Ja
Produktbestandteil abnehmbare Klemme für Hilfs- und Steuerstromkreis	Ja
Ausführung des elektrischen Anschlusses <ul style="list-style-type: none"> • für Hauptstromkreis • für Hilfs- und Steuerstromkreis 	steckbar, ohne Klemmen Schraubanschluss
Art der anschließbaren Leiterquerschnitte <ul style="list-style-type: none"> • für Hauptkontakte <ul style="list-style-type: none"> — eindrätig — feindrätig mit Aderendbearbeitung • bei AWG-Leitungen für Hauptkontakte 	2x (1,5 ... 6 mm ²), 1x 10 mm ² 2x (1,5 ... 6 mm ²) 2x (16 ... 10), 1x 8
Art der anschließbaren Leiterquerschnitte <ul style="list-style-type: none"> • für Hilfskontakte <ul style="list-style-type: none"> — eindrätig — feindrätig mit Aderendbearbeitung • bei AWG-Leitungen für Hilfskontakte 	0,5 ... 4 mm ² , 2x (0,5 ... 2,5 mm ²) 0,5 ... 2,5 mm ² , 2x (0,5 ... 1,5 mm ²) 2x (20 ... 14)
Sicherheitsrelevante Kenngrößen	
B10-Wert bei hoher Anforderungsrate gemäß SN 31920	1 500 000
Anteil gefahrbringender Ausfälle <ul style="list-style-type: none"> • bei hoher Anforderungsrate gemäß SN 31920 	50 %
Schutzart IP frontseitig gemäß IEC 60529	IP20
Berührungsschutz frontseitig gemäß IEC 60529	fingersicher
Kommunikation/ Protokoll	
Produktfunktion Bus-Kommunikation	Ja
Protokoll wird unterstützt <ul style="list-style-type: none"> • AS-Interface-Protokoll • IO-Link-Protokoll 	Nein Ja
Produktfunktion Steuerstromschnittstelle mit IO-Link	Ja
IO-Link-Übertragungsrate	COM2 (38,4 kBaud)
Punkt-zu-Punkt-Zykluszeit zwischen Master und IO-Link Device minimal	2,5 ms
Art der Spannungsversorgung via IO-Link Master	Nein
Datenmenge <ul style="list-style-type: none"> • des Adressbereichs der Eingänge bei zyklischer Übertragung gesamt • des Adressbereichs der Ausgänge bei zyklischer Übertragung gesamt 	2 byte 2 byte
Elektromagnetische Verträglichkeit	
leitungsgebundene Störeinkopplung <ul style="list-style-type: none"> • durch Burst gemäß IEC 61000-4-4 • durch Leiter-Erde Surge gemäß IEC 61000-4-5 • durch Leiter-Leiter Surge gemäß IEC 61000-4-5 • durch Hochfrequenzeinstrahlung gemäß IEC 61000-4-6 	4 kV Hauptstromkreise, 2 kV Hilfsstromkreise, 2 kV IO-Link, 2 kV Endlagenschalter, 2 kV Leitung Handbediengerät 4 kV Hauptstromkreise, 0,5 kV Hilfsspannung mit vorgeschaltetem Überspannungsschutz 2 kV Hauptstromkreise, 0,5 kV Hilfsspannung mit vorgeschaltetem Überspannungsschutz 0,15-80Mhz bei 10V
feldgebundene Störeinkopplung gemäß IEC 61000-4-3	80 ... 3000 MHz bei 10V/m
elektrostatische Entladung gemäß IEC 61000-4-2	8 kV
leitungsgebundene HF-Störaussendung gemäß CISPR11	150 kHz ... 30 MHz Class A
feldgebundene HF-Störaussendung gemäß CISPR11	30 ... 1000 MHz Class A
Versorgungsspannung	
Versorgungsspannung erforderlich Hilfsspannung	Ja
Anzeige	
Anzahl der LEDs	5
Ausführung der Anzeige als Statusanzeige IO-Link Device	Dual-LED grün/rot

Approbationen/ Zertifikate

allgemeine Produktzulassung

EMV (Elektromagnetische Verträglichkeit)



[Bestätigungen](#)



funktionale Sicherheit/Maschinensicherheit

Konformitätserklärung

Prüfbescheinigungen

Marine / Schiffbau



[UK-Konformitätserklärung](#)

[Typprüfbescheinigung/Werkszeugnis](#)



Marine / Schiffbau

Sonstige



[Bestätigungen](#)

Weitere Informationen

Information- and Downloadcenter (Kataloge, Broschüren,...)

<https://www.siemens.de/ic10>

Industry Mall (Online-Bestellsystem)

<https://mall.industry.siemens.com/mall/de/de/Catalog/product?mlfb=3RA6500-1AB43>

CAX-Online-Generator

<http://support.automation.siemens.com/WW/CAXorder/default.aspx?lang=de&mlfb=3RA6500-1AB43>

Service&Support (Handbücher, Betriebsanleitungen, Zertifikate, Kennlinien, FAQs,...)

<https://support.industry.siemens.com/cs/ww/de/ps/3RA6500-1AB43>

Bilddatenbank (Produktfotos, 2D-Maßzeichnungen, 3D-Modelle, Geräteschaltpläne, EPLAN Makros, ...)

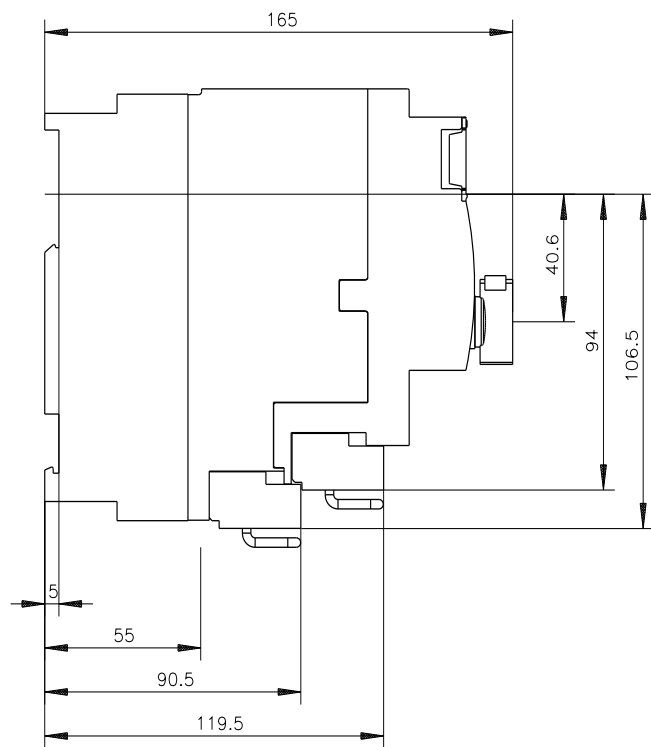
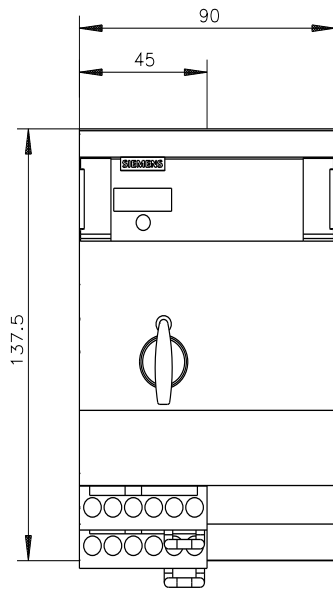
http://www.automation.siemens.com/bilddb/cax_de.aspx?mlfb=3RA6500-1AB43&lang=de

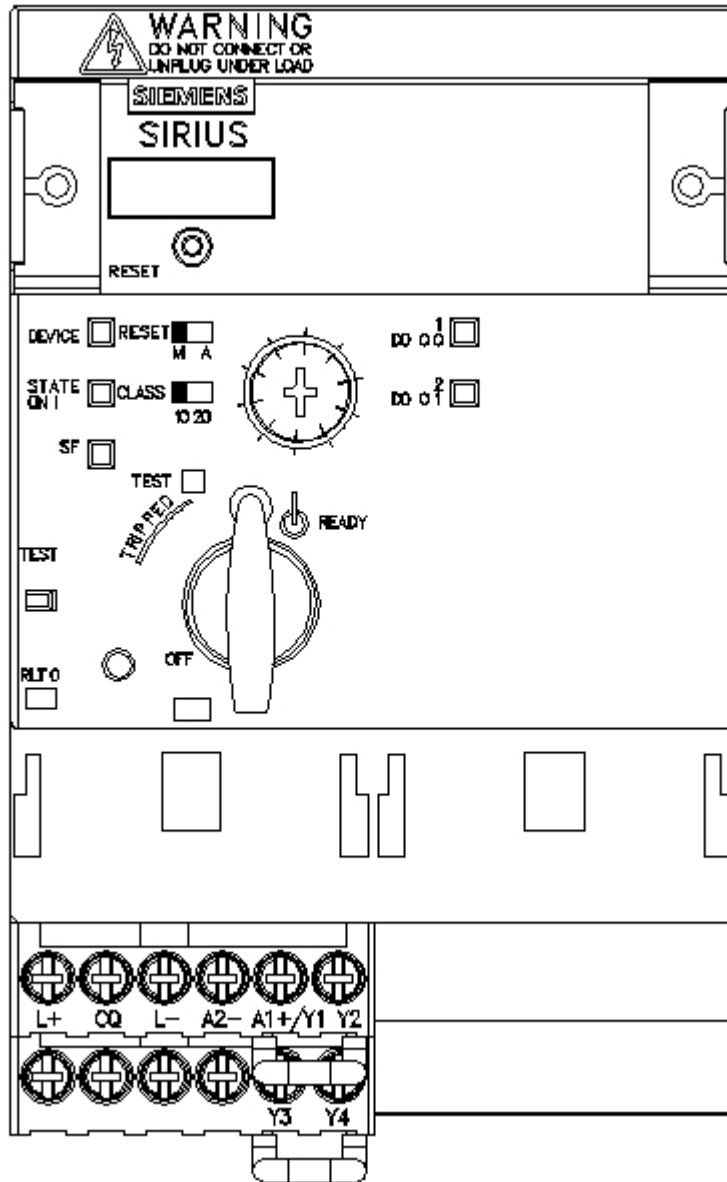
Kennlinien: Auslöseverhalten, I²t, Durchlassstrom

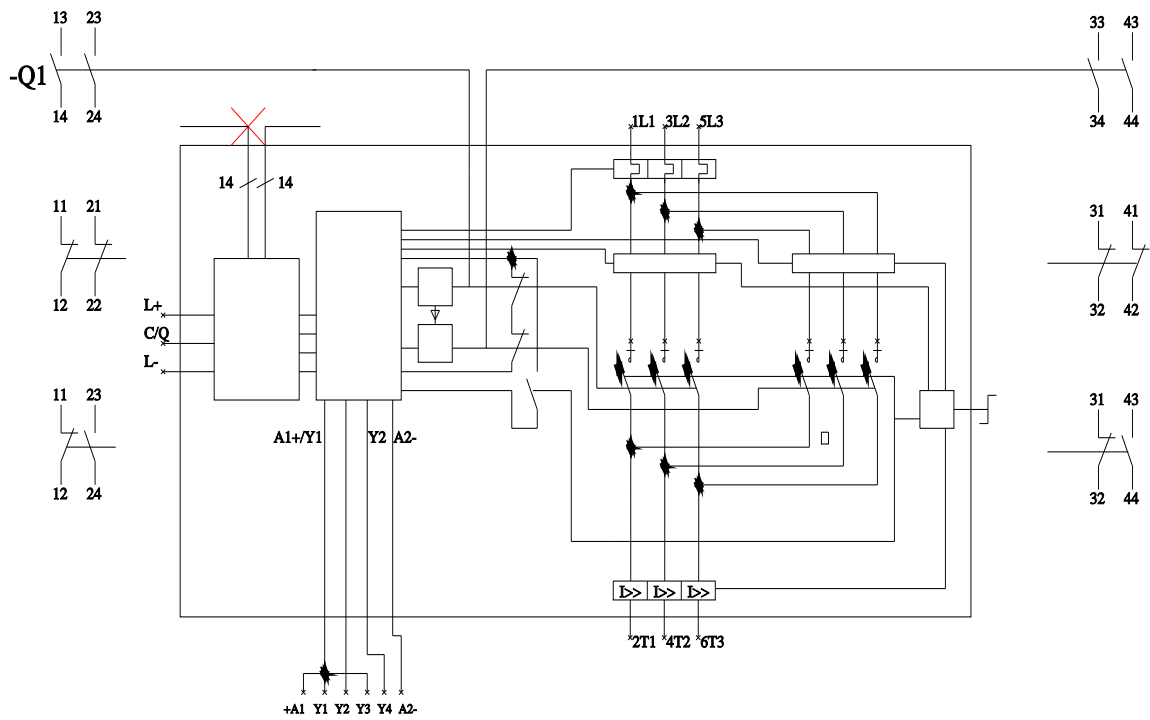
<https://support.industry.siemens.com/cs/ww/de/ps/3RA6500-1AB43/char>

Weitere Kennlinien (z. B. Elektrische Lebensdauer, Schalthäufigkeit)

<http://www.automation.siemens.com/bilddb/index.aspx?view=Search&mlfb=3RA6500-1AB43&objecttype=14&gridview=view1>







letzte Änderung:

12.10.2021 