



SIRIUS Kompaktabzweig Wendestarter für IO-Link 690 V DC 24 V 1...4 A  
 IP20 Anschluss Hauptstromkreis: Schraubanschluss Anschluss  
 Steuerstromkreis: Schraubanschluss

|                                                                               |                                                                                  |
|-------------------------------------------------------------------------------|----------------------------------------------------------------------------------|
| <b>Produkt-Markename</b>                                                      | SIRIUS                                                                           |
| <b>Produkt-Bezeichnung</b>                                                    | Kompaktabzweig für IO-Link                                                       |
| <b>Ausführung des Produkts</b>                                                | Wendestarter                                                                     |
| <b>Produkttyp-Bezeichnung</b>                                                 | 3RA65                                                                            |
| <b>Allgemeine technische Daten</b>                                            |                                                                                  |
| Produktfunktion Steuerstromschnittstelle zur Parallelverdrahtung              | Nein                                                                             |
| Produkterweiterung Hilfsschalter                                              | Ja                                                                               |
| <b>Verlustleistung [W] bei Bemessungswert Strom</b>                           |                                                                                  |
| • bei AC bei warmem Betriebszustand                                           | 1 W                                                                              |
| • bei AC bei warmem Betriebszustand je Pol                                    | 0,33 W                                                                           |
| • ohne Laststromanteil typisch                                                | 2,9 W                                                                            |
| Isolationsspannung Bemessungswert                                             | 690 V                                                                            |
| <b>Verschmutzungsgrad</b>                                                     | 3                                                                                |
| <b>Stoßspannungsfestigkeit Bemessungswert</b>                                 | 6 000 V                                                                          |
| <b>Schutzart NEMA</b>                                                         | sonstige                                                                         |
| <b>Schockfestigkeit</b>                                                       | a=60 m/s <sup>2</sup> (6g) mit 10 ms je 3 Schock in allen Achsen                 |
| <b>Schwingfestigkeit</b>                                                      | f= 4 ... 5,8 Hz, d= 15 mm; f= 5,8 ... 500 Hz, a= 20 m/s <sup>2</sup> ; 10 Zyklen |
| <b>mechanische Lebensdauer (Schaltspiele)</b>                                 |                                                                                  |
| • der Hauptkontakte typisch                                                   | 10 000 000                                                                       |
| • der Hilfskontakte typisch                                                   | 10 000 000                                                                       |
| • der Meldekontakte typisch                                                   | 10 000 000                                                                       |
| <b>elektrische Lebensdauer (Schaltspiele) der Hilfskontakte</b>               |                                                                                  |
| • bei DC-13 bei 6 A bei 24 V typisch                                          | 30 000                                                                           |
| • bei AC-15 bei 6 A bei 230 V typisch                                         | 200 000                                                                          |
| <b>Zuordnungsart</b>                                                          | kontinuierlicher Betrieb nach IEC 60947-6-2                                      |
| <b>Referenzkennzeichen gemäß IEC 81346-2:2009</b>                             | Q                                                                                |
| <b>RoHS-Richtlinie (Datum)</b>                                                | 05/01/2012                                                                       |
| <b>Umgebungsbedingungen</b>                                                   |                                                                                  |
| Aufstellungshöhe bei Höhe über NN maximal                                     | 2 000 m                                                                          |
| <b>Umgebungstemperatur</b>                                                    |                                                                                  |
| • während Betrieb                                                             | -20 ... +60 °C                                                                   |
| • während Lagerung                                                            | -55 ... +80 °C                                                                   |
| • während Transport                                                           | -55 ... +80 °C                                                                   |
| relative Luftfeuchte während Betrieb                                          | 10 ... 90 %                                                                      |
| <b>Hauptstromkreis</b>                                                        |                                                                                  |
| <b>Polzahl für Hauptstromkreis</b>                                            | 3                                                                                |
| <b>einstellbarer Ansprechwert Strom des stromabhängigen Überlastauslösers</b> | 1 ... 4 A                                                                        |

|                                                                              |                             |
|------------------------------------------------------------------------------|-----------------------------|
| <b>Formel für Einschaltvermögen Grenzstrom</b>                               | 12 x I <sub>e</sub>         |
| <b>Formel für Ausschaltvermögen Grenzstrom</b>                               | 10 x I <sub>e</sub>         |
| <b>abgegebene mechanische Leistung für 4-poligen Drehstrommotor</b>          |                             |
| • bei 400 V Bemessungswert                                                   | 1,5 kW                      |
| • bei 500 V Bemessungswert                                                   | 2,2 kW                      |
| • bei 690 V Bemessungswert                                                   | 3 kW                        |
| Betriebsspannung bei AC-3 Bemessungswert maximal                             | 690 V                       |
| <b>Betriebsstrom</b>                                                         |                             |
| • bei AC bei 400 V Bemessungswert                                            | 4 A                         |
| • bei AC-3 bei 400 V Bemessungswert                                          | 4 A                         |
| • bei AC-43                                                                  |                             |
| — bei 400 V Bemessungswert                                                   | 3,6 A                       |
| — bei 500 V Bemessungswert                                                   | 3,9 A                       |
| — bei 690 V Bemessungswert                                                   | 3,8 A                       |
| <b>Betriebsleistung</b>                                                      |                             |
| • bei AC-3 bei 400 V Bemessungswert                                          | 1,5 kW                      |
| • bei AC-43                                                                  |                             |
| — bei 400 V Bemessungswert                                                   | 1 500 W                     |
| — bei 500 V Bemessungswert                                                   | 2 200 W                     |
| — bei 690 V Bemessungswert                                                   | 3 000 W                     |
| <b>Leerschalthäufigkeit</b>                                                  | 3 600 1/h                   |
| <b>Schalhäufigkeit</b>                                                       |                             |
| • bei AC-41 gemäß IEC 60947-6-2 maximal                                      | 750 1/h                     |
| • bei AC-43 gemäß IEC 60947-6-2 maximal                                      | 250 1/h                     |
| <b>Steuerstromkreis/ Ansteuerung</b>                                         |                             |
| <b>Spannungsart</b>                                                          | DC                          |
| <b>Steuerspeisespannung 1</b>                                                |                             |
| • bei DC Bemessungswert                                                      | 24 V                        |
| • bei DC                                                                     | 24 ... 24 V                 |
| <b>Halteleistung</b>                                                         |                             |
| • bei DC maximal                                                             | 2,9 W                       |
| <b>Hilfsstromkreis</b>                                                       |                             |
| <b>Anzahl der Öffner für Hilfskontakte</b>                                   | 0                           |
| <b>Anzahl der Schließer für Hilfskontakte</b>                                | 0                           |
| Anzahl der Schließer des unverzögerten Kurzschlussauslösers für Meldekontakt | 0                           |
| Anzahl der Wechsler des stromabhängigen Überlastauslösers für Meldekontakt   | 0                           |
| <b>Betriebsstrom der Hilfskontakte bei AC-12 maximal</b>                     | 10 A                        |
| Betriebsstrom der Hilfskontakte bei DC-13 bei 250 V                          | 0,27 A                      |
| <b>Schutz-/ Überwachungsfunktion</b>                                         |                             |
| <b>Auslöseklasse</b>                                                         | CLASS 10 und 20 einstellbar |
| <b>Ausschaltvermögen Betriebskurzschlussstrom (I<sub>cs</sub>)</b>           |                             |
| • bei 400 V                                                                  | 53 kA                       |
| • bei 500 V Bemessungswert                                                   | 3 kA                        |
| • bei 690 V Bemessungswert                                                   | 3 kA                        |
| <b>UL/CSA Bemessungsdaten</b>                                                |                             |
| <b>Vollaststrom (FLA) für 3-phasigen Drehstrommotor</b>                      |                             |
| • bei 480 V Bemessungswert                                                   | 4 A                         |
| • bei 600 V Bemessungswert                                                   | 4 A                         |
| abgegebene mechanische Leistung [hp] für 3-phasigen Drehstrommotor           |                             |
| • bei 200/208 V Bemessungswert                                               | 0,75 hp                     |
| • bei 220/230 V Bemessungswert                                               | 0,75 hp                     |
| • bei 460/480 V Bemessungswert                                               | 2 hp                        |
| • bei 575/600 V Bemessungswert                                               | 3 hp                        |
| <b>Kurzschluss-Schutz</b>                                                    |                             |
| <b>Produktfunktion Kurzschluss-Schutz</b>                                    | Ja                          |
| <b>Ausführung des Kurzschlusschutzes</b>                                     | elektromagnetisch           |

|                                                                                                                                                                                                                                           |                                                                                                                                                                                                                                                                                                                     |
|-------------------------------------------------------------------------------------------------------------------------------------------------------------------------------------------------------------------------------------------|---------------------------------------------------------------------------------------------------------------------------------------------------------------------------------------------------------------------------------------------------------------------------------------------------------------------|
| <b>Ausführung des Sicherungseinsatzes</b><br>• für Kurzschlusschutz des Hilfsschalters erforderlich                                                                                                                                       | Sicherung gL/gG: 10 A                                                                                                                                                                                                                                                                                               |
| <b>Einbau/ Befestigung/ Abmessungen</b>                                                                                                                                                                                                   |                                                                                                                                                                                                                                                                                                                     |
| <b>Einbaulage</b><br>• empfohlen                                                                                                                                                                                                          | beliebig<br>senkrecht, auf waagerechter Hutschiene                                                                                                                                                                                                                                                                  |
| <b>Befestigungsart</b>                                                                                                                                                                                                                    | Schraub- und Schnappbefestigung                                                                                                                                                                                                                                                                                     |
| <b>Höhe</b>                                                                                                                                                                                                                               | 170 mm                                                                                                                                                                                                                                                                                                              |
| <b>Breite</b>                                                                                                                                                                                                                             | 90 mm                                                                                                                                                                                                                                                                                                               |
| <b>Tiefe</b>                                                                                                                                                                                                                              | 165 mm                                                                                                                                                                                                                                                                                                              |
| <b>Anschlüsse/ Klemmen</b>                                                                                                                                                                                                                |                                                                                                                                                                                                                                                                                                                     |
| <b>Produktbestandteil abnehmbare Klemme für Hauptstromkreis</b>                                                                                                                                                                           | Ja                                                                                                                                                                                                                                                                                                                  |
| <b>Produktbestandteil abnehmbare Klemme für Hilfs- und Steuerstromkreis</b>                                                                                                                                                               | Ja                                                                                                                                                                                                                                                                                                                  |
| <b>Ausführung des elektrischen Anschlusses</b><br>• für Hauptstromkreis<br>• für Hilfs- und Steuerstromkreis                                                                                                                              | Schraubanschluss<br>Schraubanschluss                                                                                                                                                                                                                                                                                |
| <b>Art der anschließbaren Leiterquerschnitte</b><br>• für Hauptkontakte<br>— eindrätig<br>— feindrätig mit Aderendbearbeitung<br>• bei AWG-Leitungen für Hauptkontakte                                                                    | 2x (1,5 ... 6 mm <sup>2</sup> ), 1x 10 mm <sup>2</sup><br>2x (1,5 ... 6 mm <sup>2</sup> )<br>2x (16 ... 10), 1x 8                                                                                                                                                                                                   |
| <b>Art der anschließbaren Leiterquerschnitte</b><br>• für Hilfskontakte<br>— eindrätig<br>— feindrätig mit Aderendbearbeitung<br>• bei AWG-Leitungen für Hilfskontakte                                                                    | 0,5 ... 4 mm <sup>2</sup> , 2x (0,5 ... 2,5 mm <sup>2</sup> )<br>0,5 ... 2,5 mm <sup>2</sup> , 2x (0,5 ... 1,5 mm <sup>2</sup> )<br>2x (20 ... 14)                                                                                                                                                                  |
| <b>Sicherheitsrelevante Kenngrößen</b>                                                                                                                                                                                                    |                                                                                                                                                                                                                                                                                                                     |
| B10-Wert bei hoher Anforderungsrate gemäß SN 31920                                                                                                                                                                                        | 1 500 000                                                                                                                                                                                                                                                                                                           |
| <b>Anteil gefährbringender Ausfälle</b><br>• bei hoher Anforderungsrate gemäß SN 31920                                                                                                                                                    | 50 %                                                                                                                                                                                                                                                                                                                |
| <b>Schutzart IP frontseitig gemäß IEC 60529</b>                                                                                                                                                                                           | IP20                                                                                                                                                                                                                                                                                                                |
| <b>Berührungsschutz frontseitig gemäß IEC 60529</b>                                                                                                                                                                                       | fingersicher                                                                                                                                                                                                                                                                                                        |
| <b>Kommunikation/ Protokoll</b>                                                                                                                                                                                                           |                                                                                                                                                                                                                                                                                                                     |
| <b>Produktfunktion Bus-Kommunikation</b>                                                                                                                                                                                                  | Ja                                                                                                                                                                                                                                                                                                                  |
| <b>Protokoll wird unterstützt</b><br>• AS-Interface-Protokoll<br>• IO-Link-Protokoll                                                                                                                                                      | Nein<br>Ja                                                                                                                                                                                                                                                                                                          |
| Produktfunktion Steuerstromschnittstelle mit IO-Link                                                                                                                                                                                      | Ja                                                                                                                                                                                                                                                                                                                  |
| <b>IO-Link-Übertragungsrate</b>                                                                                                                                                                                                           | COM2 (38,4 kBaud)                                                                                                                                                                                                                                                                                                   |
| <b>Punkt-zu-Punkt-Zykluszeit zwischen Master und IO-Link Device minimal</b>                                                                                                                                                               | 2,5 ms                                                                                                                                                                                                                                                                                                              |
| <b>Art der Spannungsversorgung via IO-Link Master</b>                                                                                                                                                                                     | Nein                                                                                                                                                                                                                                                                                                                |
| <b>Datenmenge</b><br>• des Adressbereichs der Eingänge bei zyklischer Übertragung gesamt<br>• des Adressbereichs der Ausgänge bei zyklischer Übertragung gesamt                                                                           | 2 byte<br>2 byte                                                                                                                                                                                                                                                                                                    |
| <b>Elektromagnetische Verträglichkeit</b>                                                                                                                                                                                                 |                                                                                                                                                                                                                                                                                                                     |
| <b>leitungsgebundene Störeinkopplung</b><br>• durch Burst gemäß IEC 61000-4-4<br>• durch Leiter-Erde Surge gemäß IEC 61000-4-5<br>• durch Leiter-Leiter Surge gemäß IEC 61000-4-5<br>• durch Hochfrequenzeinstrahlung gemäß IEC 61000-4-6 | 4 kV Hauptstromkreise, 2 kV Hilfsstromkreise, 2 kV IO-Link, 2 kV Endlagenschalter, 2 kV Leitung Handbediengerät<br>4 kV Hauptstromkreise, 0,5 kV Hilfsspannung mit vorgeschaltetem Überspannungsschutz<br>2 kV Hauptstromkreise, 0,5 kV Hilfsspannung mit vorgeschaltetem Überspannungsschutz<br>0,15-80Mhz bei 10V |
| <b>feldgebundene Störeinkopplung gemäß IEC 61000-4-3</b>                                                                                                                                                                                  | 80 ... 3000 MHz bei 10V/m                                                                                                                                                                                                                                                                                           |
| <b>elektrostatische Entladung gemäß IEC 61000-4-2</b>                                                                                                                                                                                     | 8 kV                                                                                                                                                                                                                                                                                                                |
| <b>leitungsgebundene HF-Störaussendung gemäß CISPR11</b>                                                                                                                                                                                  | 150 kHz ... 30 MHz Class A                                                                                                                                                                                                                                                                                          |

|                                                            |                                          |
|------------------------------------------------------------|------------------------------------------|
| feldgebundene HF-Störaussendung gemäß CISPR11              | 30 ... 1000 MHz Class A                  |
| <b>Versorgungsspannung</b>                                 |                                          |
| Versorgungsspannung erforderlich<br>Hilfsspannung          | Ja                                       |
| <b>Anzeige</b>                                             |                                          |
| Anzahl der LEDs                                            | 5                                        |
| Ausführung der Anzeige als Statusanzeige<br>IO-Link Device | Dual-LED grün/rot                        |
| <b>Approbationen/ Zertifikate</b>                          |                                          |
| allgemeine Produktzulassung                                | EMV (Elektromagnetische Verträglichkeit) |



[Bestätigungen](#)



|                                            |                       |                     |                    |
|--------------------------------------------|-----------------------|---------------------|--------------------|
| funktionale Sicherheit/Maschinensicherheit | Konformitätserklärung | Prüfbescheinigungen | Marine / Schiffbau |
|--------------------------------------------|-----------------------|---------------------|--------------------|



[UK-Konformitätserklärung](#)



EG-Konf.

[Typprüfbescheinigung/Werkszeugnis](#)



|                    |          |
|--------------------|----------|
| Marine / Schiffbau | Sonstige |
|--------------------|----------|



[Bestätigungen](#)

**Weitere Informationen**

Information- and Downloadcenter (Kataloge, Broschüren,...)

<https://www.siemens.de/ic10>

Industry Mall (Online-Bestellsystem)

<https://mall.industry.siemens.com/mall/de/de/Catalog/product?mlfb=3RA6500-1CB42>

CAX-Online-Generator

<http://support.automation.siemens.com/WW/CAXorder/default.aspx?lang=de&mlfb=3RA6500-1CB42>

Service&Support (Handbücher, Betriebsanleitungen, Zertifikate, Kennlinien, FAQs,...)

<https://support.industry.siemens.com/cs/ww/de/ps/3RA6500-1CB42>

Bilddatenbank (Produktfotos, 2D-Maßzeichnungen, 3D-Modelle, Geräteschaltpläne, EPLAN Makros, ...)

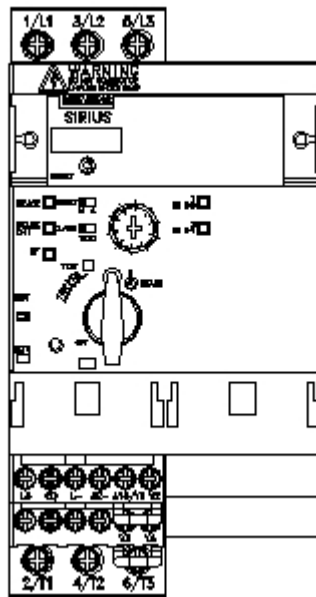
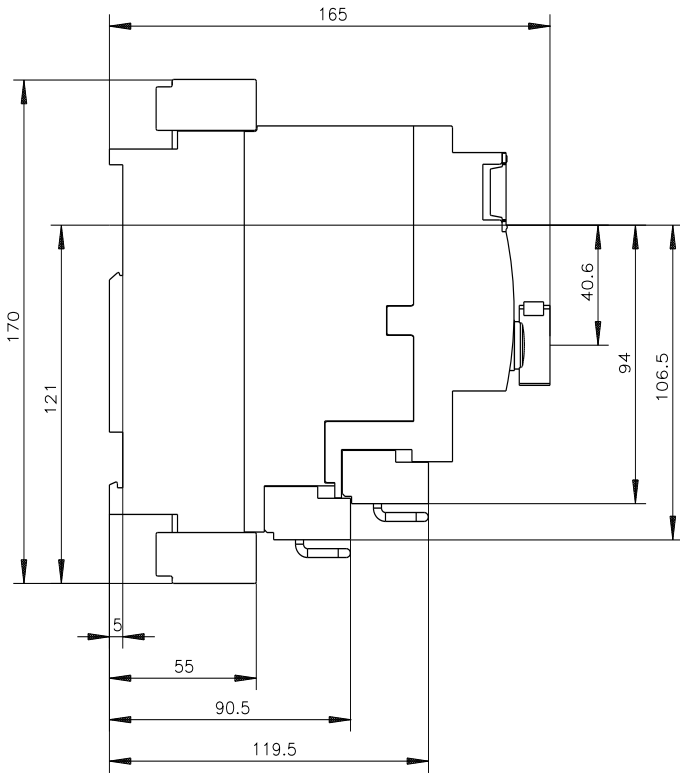
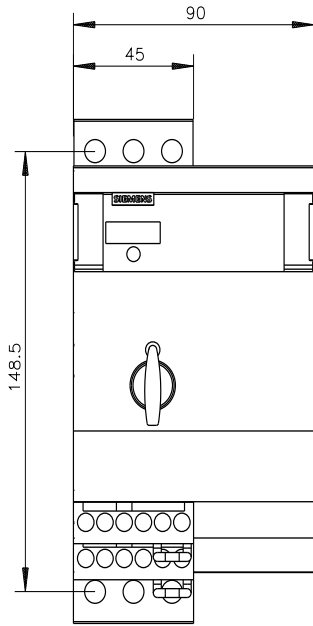
[http://www.automation.siemens.com/bilddb/cax\\_de.aspx?mlfb=3RA6500-1CB42&lang=de](http://www.automation.siemens.com/bilddb/cax_de.aspx?mlfb=3RA6500-1CB42&lang=de)

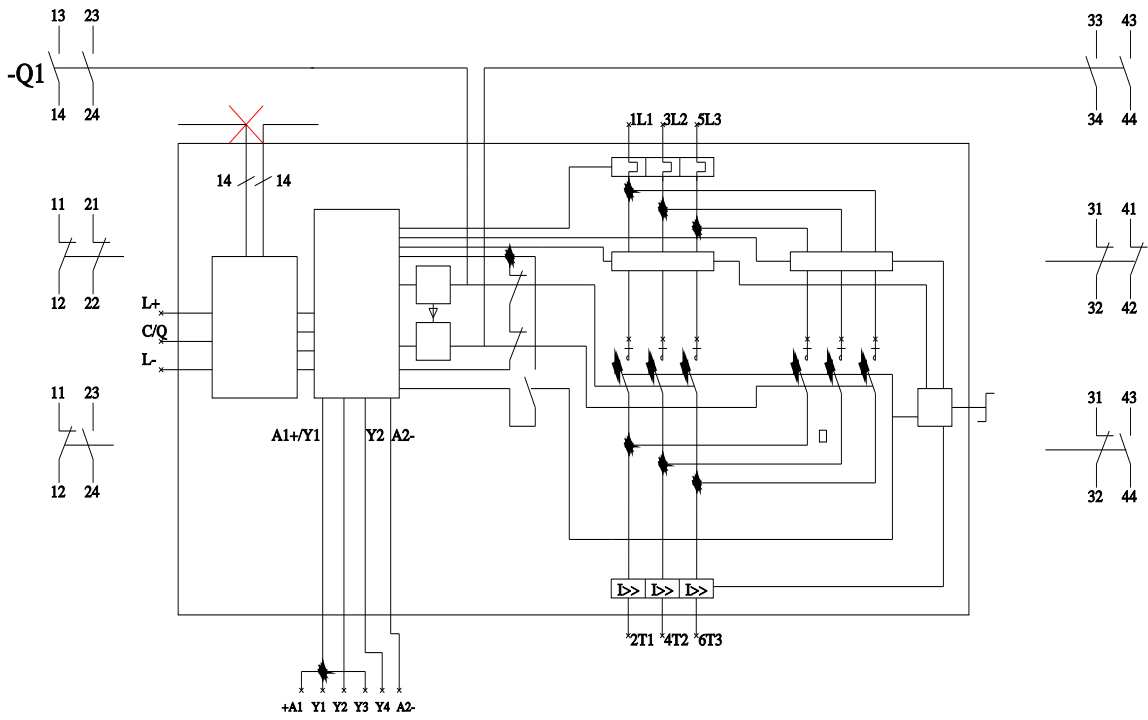
Kennlinien: Auslöseverhalten, I<sup>2</sup>t, Durchlassstrom

<https://support.industry.siemens.com/cs/ww/de/ps/3RA6500-1CB42/char>

Weitere Kennlinien (z. B. Elektrische Lebensdauer, Schalthäufigkeit)

<http://www.automation.siemens.com/bilddb/index.aspx?view=Search&mlfb=3RA6500-1CB42&objecttype=14&gridview=view1>





letzte Änderung:

12.10.2021