



Basisschalter für Positionsschalter 3SE51 Metallgehäuse 40 mm nach DIN EN 50041 mit Stecker 6+PE nach EN 43651 mit 2 LED, gelb/grün DC 24 V 1S/1Ö Sprungkontakte ohne Antriebskopf Pin-Belegung: Pin1=21, Pin2=22 Pin3=14 und LED grün, Pin4=13 und LED gelb, Pin5=nicht angeschlossen, Pin6=Masse LED dazu passende Kabeldose 3SY3123

|  |   |
|--|---|
| Produkt-Markename                          | SIRIUS  |
| Produkt-Bezeichnung                        | Mechanische Positionsschalter   |
| Produkttyp-Bezeichnung                     | 3SE5  |
| Hersteller-Artikelnummer                   | <ul style="list-style-type: none"> <li>• des mitgelieferten Basisschalters <a href="#">3SE5115-1CA00-1AF2</a></li> <li>• der mitgelieferten Schaltkontakte <a href="#">3SE5000-0CA00</a></li> </ul> |
| Eignung zur Verwendung Sicherheitsschalter | Ja  |

### Allgemeine technische Daten

|  |              |
|--|--------------|
| Produktfunktion  |              |
| <ul style="list-style-type: none"> <li>• Zwangsöffnung</li> </ul>        | Ja           |
| Isolationsspannung   |              |
| <ul style="list-style-type: none"> <li>• Bemessungswert</li> </ul>       | 250 V        |
| Verschmutzungsgrad   | Klasse 3     |
| Stoßspannungsfestigkeit Bemessungswert                                   | 0,8 kV       |
| Schutzart IP   | IP65         |
| Schockfestigkeit   |              |
| <ul style="list-style-type: none"> <li>• gemäß IEC 60068-2-27</li> </ul> | 30g / 11 ms  |
| Schwingfestigkeit  |              |
| <ul style="list-style-type: none"> <li>• gemäß IEC 60068-2-6</li> </ul>  | 0,35 mm / 5g |

|   |  |
|---|--|
| <b>mechanische Lebensdauer (Schaltspiele)</b>   |  |
| • typisch   | 15 000 000                                     |
| <b>elektrische Lebensdauer (Schaltspiele) mit Schütz 3RH11, 3RT1016, 3RT1017, 3RT1024, 3RT1025, 3RT1026 typisch</b> | 10 000 000                                     |
| <b>Anzahl elektrische Schaltspiele je Stunde mit Schütz 3RH11, 3RT1016, 3RT1017, 3RT1024, 3RT1025, 3RT1026</b>      | 6 000  |
| <b>thermischer Strom</b>  | 10 A   |
| <b>Dauerstrom des Leitungsschutzschalters C-Charakteristik</b>  | 1 A; für einen Kurzschlussstrom kleiner 400 A  |
| <b>Dauerstrom des DIAZED-Sicherungseinsatzes flink</b>  | 10 A; für einen Kurzschlussstrom kleiner 400 A |
| <b>Dauerstrom des DIAZED-Sicherungseinsatzes gG</b>   | 6 A  |
| <b>Wirkprinzip</b>  | mechanisch                                     |
| <b>Wiederholgenauigkeit</b>   | 0,05 mm  |
| <b>Mindestbetätigungskraft in Betätigungsrichtung</b>   | 20 N   |
| <b>Länge des Sensors</b>  | 111,7 mm                                       |
| <b>Breite des Sensors</b>   | 40 mm  |
| <b>Ausführung des Schaltkontakts</b>  | mechanisch                                     |
| <b>Anzahl der Öffner für Hilfskontakte</b>  | 1  |
| <b>Anzahl der Schließer für Hilfskontakte</b>   | 1  |
| <b>Anzahl der Wechsler für Hilfskontakte</b>  | 1  |
| <b>Betriebsstrom bei DC-13</b>  |  |
| • bei 24 V Bemessungswert   | 3 A  |
| <b>Ausführung der Schnittstelle für sicherheitsgerichtete Kommunikation</b>   | ohne   |

#### Gehäuse

|   |                             |
|---|-----------------------------|
| <b>Bauform des Gehäuses</b>               | Quader, schmal              |
| <b>Material des Gehäuses</b>              | Metall                      |
| <b>Beschichtung des Gehäuses</b>          | kathodische Tauchlackierung |
| <b>Ausführung des Gehäuses gemäß Norm</b> | Ja                          |

#### Antriebskopf

|   |  |
|---|--|
| <b>Ausführung des Betätigungselements</b>             | sonstiges, ohne, Basisschalter mit LED und Stecker           |
| <b>Ausführung der Schaltfunktion</b>                  | Zwangsöffner mit entsprechendem zwangsöffnendem Antriebskopf |
| <b>Schaltprinzip</b>                                  | Sprungschaltglieder  |
| <b>Anzahl der Schaltkontakte sicherheitsgerichtet</b> | 1  |

#### Anschlüsse/Klemmen

|  |   |
|--|---|
| <b>Ausführung des elektrischen Anschlusses</b> | Stecker, 6+PE nach EN 43651   |
| <b>Ausführung der Kabeleinführung</b>          | Stecker, 6+PE nach EN 43651   |
| <b>Ausführung der Steckverbindung</b>          | Stecker 6+PE: Pin 1= Klemme21, Pin 2= 22, Pin 3= 13/LED grün, Pin 4= 14/LED gelb, Pin 5= n.b., Pin 6= Masse LED, PE angeschlossen |

## Kommunikation/ Protokoll

**Ausführung der Schnittstelle** ohne

## Umgebungsbedingungen

**Umgebungstemperatur**

- während Betrieb -25 ... +60 °C
- während Lagerung -40 ... +90 °C

**Explosionsschutz-Kategorie für Staub** ohne

## Versorgungsspannung

**Spannungsart der Versorgungsspannung**

- der optionalen LED-Anzeige DC

**Versorgungsspannung**

- der LED 24 V

## Einbau/ Befestigung/ Abmessungen

**Einbaulage** beliebig

**Befestigungsart** Schraubbefestigung

## Approbationen/Zertifikate

allgemeine Produktzulassung

funktionale  
Sicherheit/Mas  
chinensicherhei  
t

Konformitätser  
klärung



CCC



CSA



UL



[Baumusterprüfbes  
cheinigung](#)



EG-Konf.

Prüfbescheinig  
ungen

Sonstige

[spezielle  
Prüfbescheinigunge  
n](#)

[Bestätigungen](#)

## Weitere Informationen

**Information- and Downloadcenter (Kataloge, Broschüren,...)**

<http://www.siemens.de/industrial-controls/catalogs>

**Industry Mall (Online-Bestellsystem)**

<https://mall.industry.siemens.com/mall/de/de/Catalog/product?mlfb=3SE5115-1CA00-1AF2>

**CAX-Online-Generator**

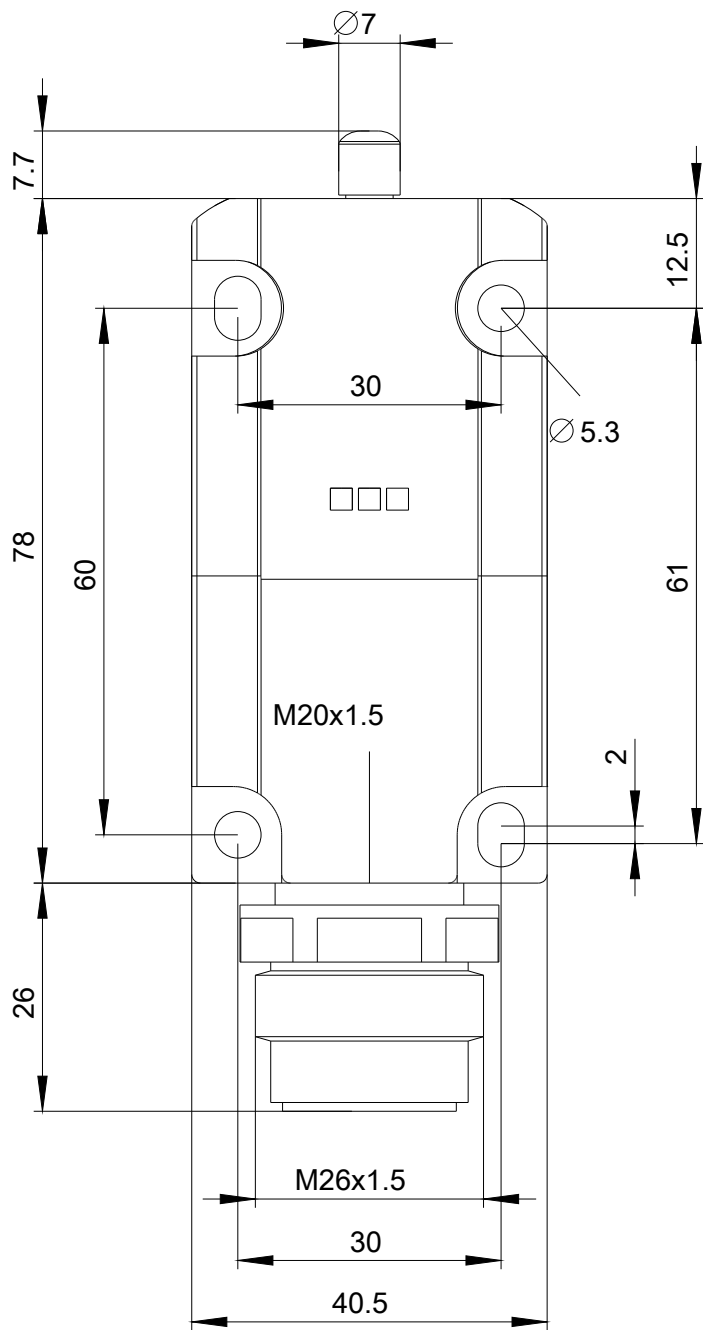
<http://support.automation.siemens.com/WW/CAXorder/default.aspx?lang=de&mlfb=3SE5115-1CA00-1AF2>

**Service&Support (Handbücher, Betriebsanleitungen, Zertifikate, Kennlinien, FAQs,...)**

<https://support.industry.siemens.com/cs/ww/de/ps/3SE5115-1CA00-1AF2>

**Bilddatenbank (Produktfotos, 2D-Maßzeichnungen, 3D-Modelle, Geräteschaltpläne, EPLAN Makros, ...)**

[http://www.automation.siemens.com/bilddb/cax\\_de.aspx?mlfb=3SE5115-1CA00-1AF2&lang=de](http://www.automation.siemens.com/bilddb/cax_de.aspx?mlfb=3SE5115-1CA00-1AF2&lang=de)



letzte Änderung:

19.07.2018