

SITOR Sicherungshalter 630A 1800V 1-polig mit Bolzenanschluss mit Befestigungsmaß 170mm



| Ausführung   |                                     |
|--|-------------------------------------|
| Produkt-Markename  | SENTRON                             |
| Produkt-Bezeichnung  | NH-Sicherungssystem                 |
| Ausführung des Gewindes / der Anschlusschraube             | M10                                 |
| Ausführung des Produkts                                    | NH-Unterteil zur Schraubbefestigung |
| Allgemeine technische Daten                                |                                     |
| Polzahl  | 1                                   |
| Gebrauchskategorie   | ohne                                |
| Versorgungsspannung  |                                     |
| • bei AC / Bemessungswert                                  | 1 800 V                             |
| • bei DC   | 1 800 V                             |
| Strom  |                                     |
| Bemessungsstrom I <sub>n</sub> / IEC, DIN/VDE / bei 40 Cel | 579,6 A                             |
| Strom / bei AC / Bemessungswert                            | 630 A                               |
| Produktdetails   |                                     |
| Produktbestandteil / Einschwenkvorrichtung                 | Nein                                |
| Anschlüsse   |                                     |

|   |  |
|---|--|
| Anzugsdrehmoment / bei Schraubanschluss / maximal   | 20 N·m   |
| Ausführung des elektrischen Anschlusses <ul style="list-style-type: none"> <li>• für Hauptstromkreis</li> </ul> | für Montage auf Montageplatte<br>Bolzenanschluss |

### Mechanischer Aufbau

|  |            |
|--|------------|
| Höhe   | 211 mm     |
| Breite   | 55 mm      |
| Befestigungsart  | Festeinbau |
| Befestigungsart <ul style="list-style-type: none"> <li>• Reitermontage</li> </ul>  | Nein       |
| Referenzkennzeichen <ul style="list-style-type: none"> <li>• gemäß DIN EN 61346-2</li> <li>• gemäß IEC 81346-2:2009</li> </ul> | F<br>F     |

### Weitere Informationen

**Information- and Downloadcenter (Kataloge, Broschüren,...)**

<http://www.siemens.de/lowvoltage/kataloge>

**Industry Mall (Online-Bestellsystem)**

<https://mall.industry.siemens.com/mall/de/de/Catalog/product?mlfb=3NH5473>

**Service&Support (Handbücher, Betriebsanleitungen, Zertifikate, Kennlinien, FAQs,...)**

<https://support.industry.siemens.com/cs/ww/de/ps/3NH5473>

**Bilddatenbank (Produktfotos, 2D-Maßzeichnungen, 3D-Modelle, Geräteschaltpläne, ...)**

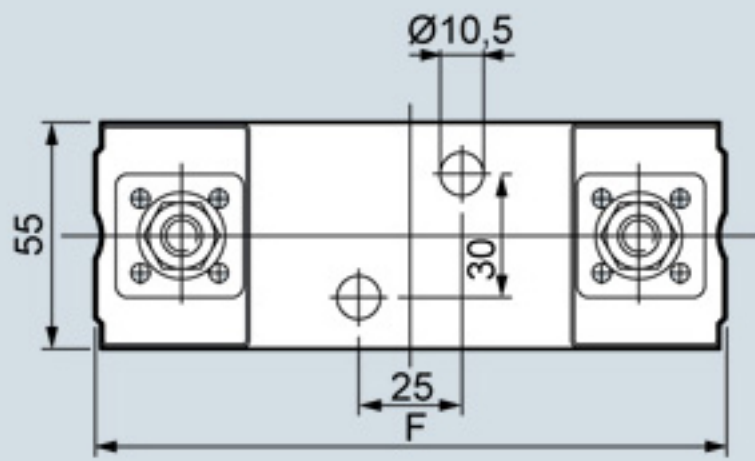
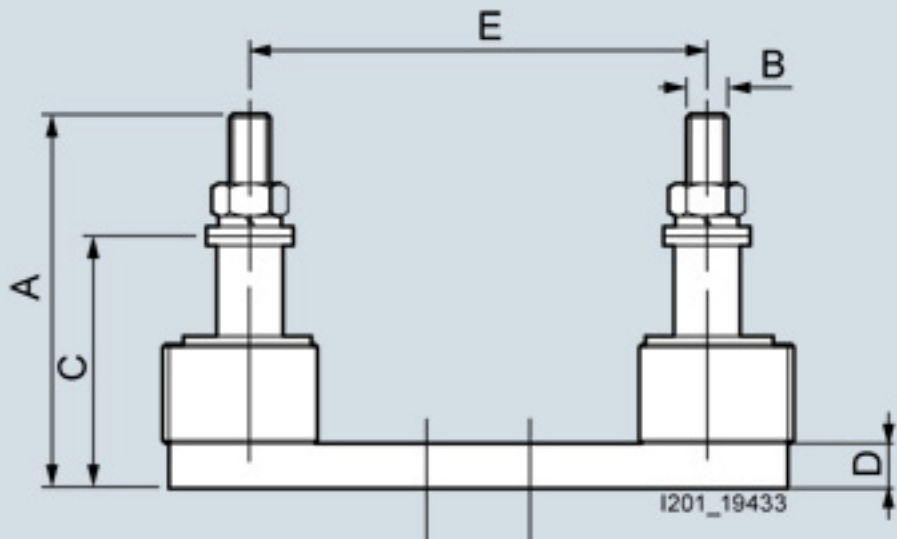
[http://www.automation.siemens.com/bilddb/cax\\_de.aspx?mlfb=3NH5473](http://www.automation.siemens.com/bilddb/cax_de.aspx?mlfb=3NH5473)

**CAX-Online-Generator**

<http://www.siemens.com/cax>

**Ausschreibungstexte (Leistungsverzeichnisse)**

<http://www.siemens.de/ausschreibungstexte>



| Typ            | Maße |     |    |    |     |     |
|----------------|------|-----|----|----|-----|-----|
|                | A    | B   | C  | D  | E   | F   |
| <b>3NH5463</b> | 94   | M10 | 65 | 11 | 110 | 153 |
| <b>3NH5473</b> | 101  | M10 | 72 | 11 | 170 | 211 |