



Anschlusselement mit Deckel, für Rohr-, Boden- und, Winkelmontage, Zubehör für Signalsäulen, mit Durchmesser 50 mm

| Allgemeine technische Daten | | |
|---|--|-----------------------|
| Produkt-Markename | SIRIUS | |
| Produkt-Bezeichnung | Anschlusselement | |
| Material | PA | |
| Farbe | schwarz | |
| Befestigungsart | Rohrmontage | |
| Referenzkennzeichen | | |
| • gemäß DIN EN 61346-2 | X | |
| • gemäß IEC 81346-2:2009 | X | |
| Mechanische Daten | | |
| Ausführung des elektrischen Anschlusses | Schraubanschluss | |
| Außendurchmesser des Signalsäulenelements | 50 mm | |
| Anzugsdrehmoment bei Schraubanschluss | 0,4 N·m | |
| Umgebungsbedingungen | | |
| Umgebungstemperatur während Betrieb | -20 ... +50 °C | |
| Schutzart IP | IP54 | |
| Höhe | 58 mm | |
| Breite | 52 mm | |
| Approbationen/ Zertifikate | | |
| allgemeine Produktzulassung | EMV (Elektromagnetische Verträglichkeit) | Konformitätserklärung |

[Bestätigungen](#)



[UK-Konformitätserklärung](#)



Sonstige

[Bestätigungen](#)

Weitere Informationen

Information- and Downloadcenter (Kataloge, Broschüren,...)
<https://www.siemens.de/ic10>

Industry Mall (Online-Bestellsystem)

<https://mall.industry.siemens.com/mall/de/de/Catalog/product?mlfb=8WD4208-0AA>

CAX-Online-Generator

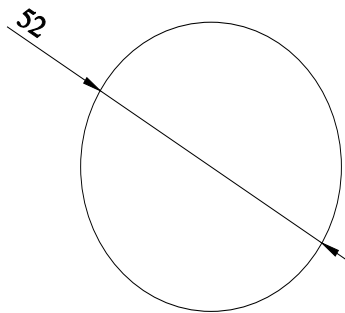
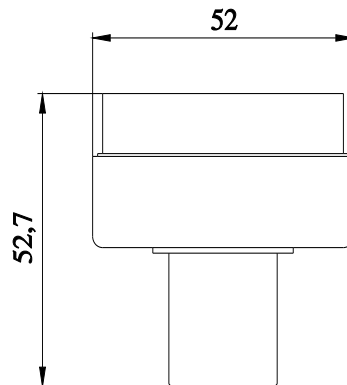
<http://support.automation.siemens.com/WW/CAXorder/default.aspx?lang=de&mlfb=8WD4208-0AA>

Service&Support (Handbücher, Betriebsanleitungen, Zertifikate, Kennlinien, FAQs,...)

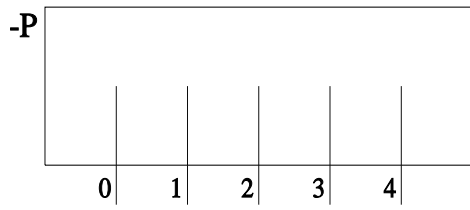
<https://support.industry.siemens.com/cs/ww/de/ps/8WD4208-0AA>

Bilddatenbank (Produktfotos, 2D-Maßzeichnungen, 3D-Modelle, Geräteschaltpläne, EPLAN Makros, ...)

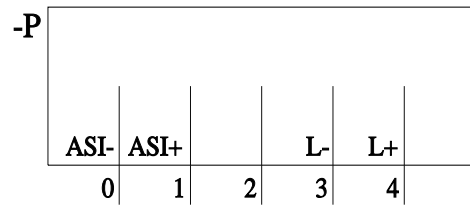
http://www.automation.siemens.com/bilddb/cax_de.aspx?mlfb=8WD4208-0AA&lang=de



Standard



ASI



letzte Änderung:

23.12.2020 