

Schutzkragen für Drucktaster, 22 mm, 360°, Metall seitlich einsehbar



| | |
|---|-------------------------------------|
| Produkt-Markename | SIRIUS ACT |
| Produkt-Bezeichnung | 360°-Schutzkragen |
| Ausführung des Produkts | für Drucktaster, seitlich einsehbar |
| Produkttyp-Bezeichnung | 3SU1 |
| Allgemeine technische Daten | |
| Schutzart IP | IP66, IP67, IP69(IP69K) |
| Schutzart NEMA | 1, 2, 3, 3R, 4, 4X, 12 |
| RoHS-Richtlinie (Datum) | 10/01/2014 |
| Einbau/ Befestigung/ Abmessungen | |
| Tiefe | 19,5 mm |
| Zubehör | |
| Material des Zubehörs | Metall |
| Farbe des Zubehörs | silber |
| Approbationen/ Zertifikate | |
| allgemeine Produktzulassung | Konformitätserklärung |



[Bestätigungen](#)



EG-Konf.

[UK-Konformitätserklärung](#)

| | |
|---------------------|--------------------|
| Prüfbescheinigungen | Marine / Schiffbau |
|---------------------|--------------------|

[Typprüfbescheinigung/Werkzeugnis](#)



ABS



LRS



PRS



RINA



RMRS

Sonstige

[Bestätigungen](#)

Weitere Informationen

Information- and Downloadcenter (Kataloge, Broschüren,...)

<https://www.siemens.de/ic10>

Industry Mall (Online-Bestellsystem)

<https://mall.industry.siemens.com/mall/de/de/Catalog/product?mfb=3SU1950-ODK80-0AA0>

CAX-Online-Generator

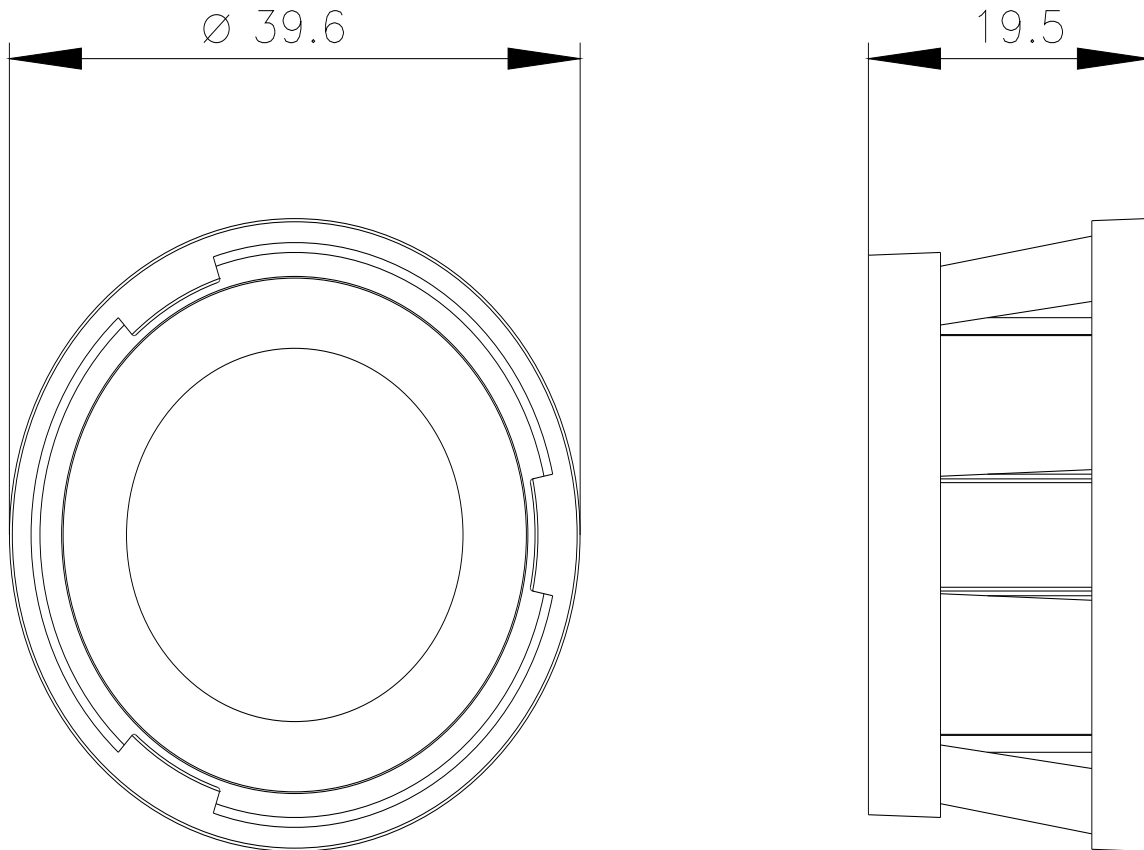
<http://support.automation.siemens.com/WW/CAXorder/default.aspx?lang=de&mfb=3SU1950-ODK80-0AA0>

Service&Support (Handbücher, Betriebsanleitungen, Zertifikate, Kennlinien, FAQs,...)

<https://support.industry.siemens.com/cs/ww/de/ps/3SU1950-ODK80-0AA0>

Bilddatenbank (Produktfotos, 2D-Maßzeichnungen, 3D-Modelle, Geräteschaltpläne, EPLAN Makros, ...)

http://www.automation.siemens.com/bilddb/cax_de.aspx?mfb=3SU1950-ODK80-0AA0&lang=de



letzte Änderung:

21.12.2020 