



Schlüsselschalter Siemens, 22 mm, rund, Kunststoff mit Metallfrontring, Schließ-Nr. SSG10, mit 2 Schlüsseln, 2 Schaltstellungen O-I, verrastend, Schaltwinkel 90°, 10:30h/13:30h, Schlüsselabzug O+I

<b>Produkt-Markename</b>	SIRIUS ACT
<b>Produkt-Bezeichnung</b>	Schlüsselschalter
<b>Ausführung des Produkts</b>	Betätigungs-/Meldeelement
<b>Produkttyp-Bezeichnung</b>	3SU1
<b>Produktlinie</b>	Kunststoff mit Metallfrontring, matt, 22 mm
<b>Hersteller-Artikelnummer des mitgelieferten Schlüssels</b>	<a href="#">3SU1950-0FP80-0AA0</a>
<b>Betätigungselement</b>	
<b>Funktionsweise des Betätigungselements</b>	verrastend, 90° (10:30h/13:30h)
Produktweiterung optional Leuchtmittel	Nein
<b>Farbe</b>	
• des Betätigungselements	silber
<b>Material des Betätigungselements</b>	Metall
<b>Form des Betätigungselements</b>	Schlüssel
<b>Außendurchmesser des Betätigungselements</b>	29,5 mm
<b>Anzahl der Schaltstellungen</b>	2
<b>Schalterstellung für Schlüsselabzug</b>	O+I
<b>Schaltwinkel</b>	
• nach rechts	90°
<b>Fabrikat des Schlosses</b>	Siemens
<b>Schlüsselnummer</b>	SSG10
<b>Frontring</b>	
<b>Produktbestandteil Frontring</b>	Ja
<b>Ausführung des Frontrings</b>	Standard
<b>Material des Frontrings</b>	Metall matt
<b>Farbe des Frontrings</b>	sandgrau
<b>Allgemeine technische Daten</b>	
<b>Schutzart IP</b>	IP66, IP67, IP69(IP69K)
• der Anschlussklemme	IP20
<b>Schutzart NEMA</b>	1, 2, 3, 3R, 4, 4X, 12, 13
<b>Schockfestigkeit</b>	
• gemäß IEC 60068-2-27	Sinushalbwelle 15g / 11 ms
• für Bahnanwendungen gemäß DIN EN 61373	Kategorie 1, Klasse B
<b>Schwingfestigkeit</b>	
• gemäß IEC 60068-2-6	10 ... 500 Hz: 5g
• für Bahnanwendungen gemäß DIN EN 61373	Kategorie 1, Klasse B
<b>Schalzhäufigkeit maximal</b>	1 800 1/h
mechanische Lebensdauer (Schaltspiele) typisch	1 000 000
<b>Referenzkennzeichen gemäß IEC 81346-2:2009</b>	S

<b>RoHS-Richtlinie (Datum)</b>	10/01/2014
<b>Sicherheitsrelevante Kenngrößen</b>	
B10-Wert bei hoher Anforderungsrate gemäß SN 31920	100 000
<b>Anteil gefährbringender Ausfälle</b>	
• bei niedriger Anforderungsrate gemäß SN 31920	20 %
• bei hoher Anforderungsrate gemäß SN 31920	20 %
Ausfallrate [FIT] bei niedriger Anforderungsrate gemäß SN 31920	100 FIT
<b>T1-Wert für Proof-Test Intervall oder Gebrauchsdauer gemäß IEC 61508</b>	20 y

<b>Umgebungsbedingungen</b>	
<b>Umgebungstemperatur</b>	
• während Betrieb	-25 ... +70 °C
• während Lagerung	-40 ... +80 °C
Umweltkategorie während Betrieb gemäß IEC 60721	3M6, 3S2, 3B2, 3C3, 3K6 (bei relativer Luftfeuchtigkeit von 10 ... 95 %)

<b>Einbau/ Befestigung/ Abmessungen</b>	
<b>Höhe</b>	29,5 mm
<b>Breite</b>	29,5 mm
<b>Form der Einbauöffnung</b>	rund
<b>Einbaudurchmesser</b>	22,3 mm
<b>positive Toleranz des Einbaudurchmessers</b>	0,4 mm
<b>Einbauhöhe</b>	61 mm
<b>Einbaubreite</b>	29,5 mm
<b>Einbautiefe</b>	25,4 mm

<b>Approbationen/ Zertifikate</b>	
allgemeine Produktzulassung	Konformitätserklärung



[Bestätigungen](#)



[UK-Konformitätserklärung](#)



EG-Konf.

<b>Prüfbescheinigungen</b>	<b>Marine / Schiffbau</b>
----------------------------	---------------------------

[Typprüfbescheinigung/Werkszeugnis](#)

[spezielle Prüfbescheinigungen](#)



ABS



LRS



PRS



RINA

<b>Marine / Schiffbau</b>	<b>Sonstige</b>
---------------------------	-----------------



[Bestätigungen](#)

#### Weitere Informationen

Information- and Downloadcenter (Kataloge, Broschüren,...)

<https://www.siemens.de/ic10>

Industry Mall (Online-Bestellsystem)

<https://mall.industry.siemens.com/mall/de/de/Catalog/product?mlfb=3SU1030-5BF11-0AA0>

CAX-Online-Generator

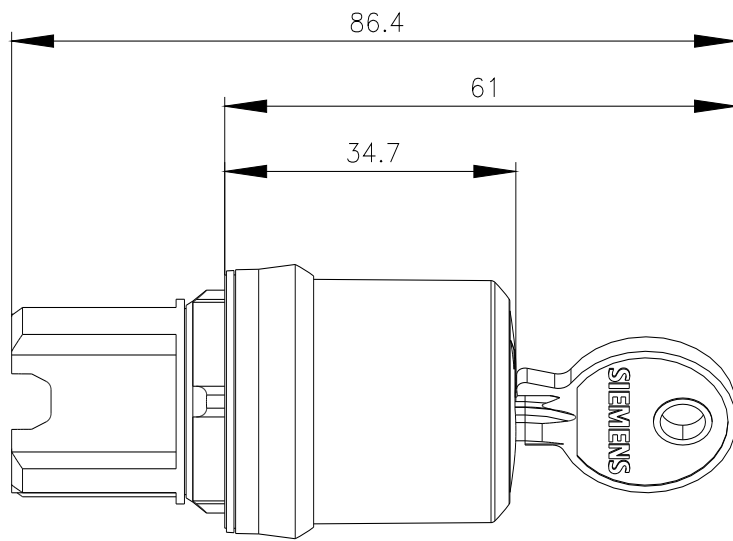
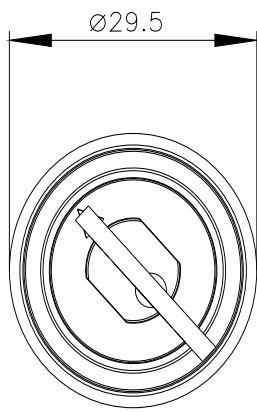
<http://support.automation.siemens.com/WW/CAXorder/default.aspx?lang=de&mlfb=3SU1030-5BF11-0AA0>

Service&Support (Handbücher, Betriebsanleitungen, Zertifikate, Kennlinien, FAQs,...)

<https://support.industry.siemens.com/cs/ww/de/ps/3SU1030-5BF11-0AA0>

Bilddatenbank (Produktfotos, 2D-Maßzeichnungen, 3D-Modelle, Geräteschaltpläne, EPLAN Makros, ...)

[http://www.automation.siemens.com/bilddb/cax\\_de.aspx?mlfb=3SU1030-5BF11-0AA0&lang=de](http://www.automation.siemens.com/bilddb/cax_de.aspx?mlfb=3SU1030-5BF11-0AA0&lang=de)



letzte Änderung:

22.01.2022 