



Schlüsselschalter Siemens, 22 mm, rund, Kunststoff mit Metallfrontring, Schließ-Nr. SSG10, mit 2 Schlüsseln, 3 Schaltstellungen I-O-II, verrastend, Schaltwinkel 2x45°, 10:30h/12h/13:30h, Schlüsselabzug O

Produkt-Markename	SIRIUS ACT
Produkt-Bezeichnung	Schlüsselschalter
Ausführung des Produkts	Betätigungs-/Meldeelement
Produkttyp-Bezeichnung	3SU1
Produktlinie	Kunststoff mit Metallfrontring, matt, 22 mm
Hersteller-Artikelnummer des mitgelieferten Schlüssels	3SU1950-0FP80-0AA0
Betätigungselement	
Funktionsweise des Betätigungselements	verrastend, 2x45° (10:30h/12h/13:30h)
Produkterweiterung optional Leuchtmittel	Nein
Farbe	
• des Betätigungselements	silber
Material des Betätigungselements	Metall
Form des Betätigungselements	Schlüssel
Außendurchmesser des Betätigungselements	29,5 mm
Anzahl der Schaltstellungen	3
Schalterstellung für Schlüsselabzug	O
Schaltwinkel	
• nach rechts	45°
• nach links	45°
Fabrikat des Schlosses	Siemens
Schlüsselnummer	SSG10
Frontring	
Produktbestandteil Frontring	Ja
Ausführung des Frontrings	Standard
Material des Frontrings	Metall matt
Farbe des Frontrings	sandgrau
Allgemeine technische Daten	
Schutzart IP	IP66, IP67, IP69(IP69K)
• der Anschlussklemme	IP20
Schutzart NEMA	1, 2, 3, 3R, 4, 4X, 12, 13
Schockfestigkeit	
• gemäß IEC 60068-2-27	Sinushalbwelle 15g / 11 ms
• für Bahnanwendungen gemäß DIN EN 61373	Kategorie 1, Klasse B
Schwingfestigkeit	
• gemäß IEC 60068-2-6	10 ... 500 Hz: 5g
• für Bahnanwendungen gemäß DIN EN 61373	Kategorie 1, Klasse B
Schalthäufigkeit maximal	1 800 1/h
mechanische Lebensdauer (Schaltspiele) typisch	1 000 000

Referenzkennzeichen gemäß IEC 81346-2:2009	S
RoHS-Richtlinie (Datum)	10/01/2014
Sicherheitsrelevante Kenngrößen	
B10-Wert bei hoher Anforderungsrate gemäß SN 31920	300 000
Anteil gefährbringender Ausfälle	
• bei niedriger Anforderungsrate gemäß SN 31920	20 %
• bei hoher Anforderungsrate gemäß SN 31920	20 %
Ausfallrate [FIT] bei niedriger Anforderungsrate gemäß SN 31920	100 FIT
T1-Wert für Proof-Test Intervall oder Gebrauchsdauer gemäß IEC 61508	20 y

Umgebungsbedingungen	
Umgebungstemperatur	
• während Betrieb	-25 ... +70 °C
• während Lagerung	-40 ... +80 °C
Umweltkategorie während Betrieb gemäß IEC 60721	3M6, 3S2, 3B2, 3C3, 3K6 (bei relativer Luftfeuchtigkeit von 10 ... 95 %)

Einbau/ Befestigung/ Abmessungen	
Höhe	29,5 mm
Breite	29,5 mm
Form der Einbauöffnung	rund
Einbaudurchmesser	22,3 mm
positive Toleranz des Einbaudurchmessers	0,4 mm
Einbauhöhe	61 mm
Einbaubreite	29,5 mm
Einbautiefe	25,4 mm

Approbationen/ Zertifikate	
allgemeine Produktzulassung	Konformitätserklärung



[Bestätigungen](#)



[UK-Konformitätserklärung](#)



EG-Konf.

Prüfbescheinigungen	Marine / Schiffbau
----------------------------	---------------------------

[Typprüfbescheinigung/Werkszeugnis](#)

[spezielle Prüfbescheinigungen](#)



Marine / Schiffbau	Sonstige
---------------------------	-----------------



[Bestätigungen](#)

Weitere Informationen

Information- and Downloadcenter (Kataloge, Broschüren,...)

<https://www.siemens.de/ic10>

Industry Mall (Online-Bestellsystem)

<https://mall.industry.siemens.com/mall/de/de/Catalog/product?mlfb=3SU1030-5BL01-0AA0>

CAX-Online-Generator

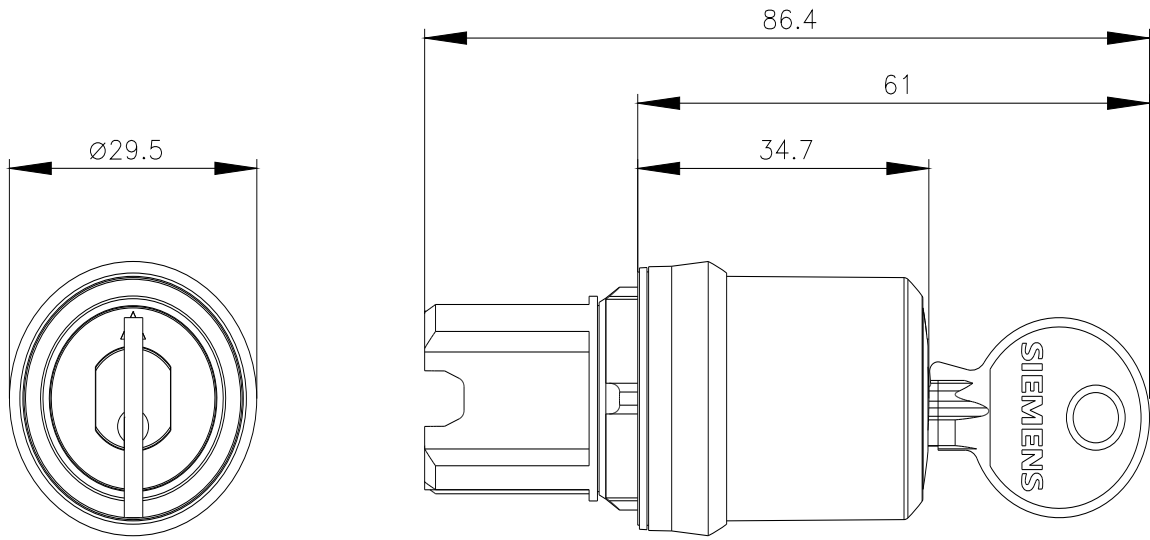
<http://support.automation.siemens.com/WW/CAXorder/default.aspx?lang=de&mlfb=3SU1030-5BL01-0AA0>

Service&Support (Handbücher, Betriebsanleitungen, Zertifikate, Kennlinien, FAQs,...)

<https://support.industry.siemens.com/cs/ww/de/ps/3SU1030-5BL01-0AA0>

Bilddatenbank (Produktfotos, 2D-Maßzeichnungen, 3D-Modelle, Geräteschaltpläne, EPLAN Makros, ...)

http://www.automation.siemens.com/bilddb/cax_de.aspx?mlfb=3SU1030-5BL01-0AA0&lang=de



letzte Änderung:

22.01.2022 