

Summenstromwandler Typ B, 35mm,10mA-10A, mit Metallschirmung



Ausführung	
Produkt-Markenname	SENTRON
Produkt-Bezeichnung	Summenstromwandler
Ausführung des Produkts	Typ B
Differenzstrom (I <sub>dn</sub> ) / minimal	10 mA
Innendurchmesser / des Summenstromwandlers	35 mm
symmetrische Toleranz der Versorgungsspannung / bei DC	12 V
Leitungslänge / maximal	10 m
Schutzart IP / bei Anschluss aller Klemmen	IP20
aufgenommene Scheinleistung / maximal	2,5 VA
Spannungsart / der Betriebsspannung / zur Betätigung	AC/DC
Stoßspannungsfestigkeit / Bemessungswert	8 kV
Betriebsspannung / Bemessungswert	
• maximal	690 V
Anlaufstrom / befristet auf 2 s / maximal	500 A
Hauptstromkreis	
Betriebsfrequenz / Bemessungswert	
• minimal	0 Hz
• maximal	2 000 Hz
Betriebsstrom / Nennwert	80 A
Steuerstromkreis	
Steuerspeisespannung	
• bei AC / bei 50 Hz / Bemessungswert / maximal	690 V
• bei AC / bei 60 Hz / Bemessungswert / maximal	690 V
Eignung	
Eignung zum Einsatz	für Wechselstrom- und Gleichstromnetze
Produktfunktion	
Produktfunktion / Fehlerspeicherung	Nein
Anschlüsse	
Art der anschließbaren Leiterquerschnitte	6 x 0,75 mm <sup>2</sup>
Ausführung des elektrischen Anschlusses	Steckanschluss
Mechanischer Aufbau	
Höhe	55 mm
Breite	99,5 mm
Tiefe	79,2 mm
Nettogewicht	350 g
Umgebungsbedingungen	
Umgebungstemperatur / während Betrieb	

- minimal
- maximal

-10 °C  
55 °C

### Approbationen Zertifikate

Referenzkennzeichen

- gemäß DIN EN 61346-2
- gemäß IEC 81346-2:2009

T  
T

**allgemeine Produktzulassung**

**Konformitätserklärung**

**Sonstige**

[Bestätigungen](#)



[UK-Konformitätserklärung](#)

[Sonstige](#)

### Weitere Informationen

**Information- and Downloadcenter (Kataloge, Broschüren,...)**

<http://www.siemens.de/lowvoltage/kataloge>

**Industry Mall (Online-Bestellsystem)**

<https://mall.industry.siemens.com/mall/de/de/Catalog/product?mlfb=5SV8701-2KP>

**Service&Support (Handbücher, Betriebsanleitungen, Zertifikate, Kennlinien, FAQs,...)**

<https://support.industry.siemens.com/cs/ww/de/ps/5SV8701-2KP>

**Bilddatenbank (Produktfotos, 2D-Maßzeichnungen, 3D-Modelle, Geräteschaltpläne, ...)**

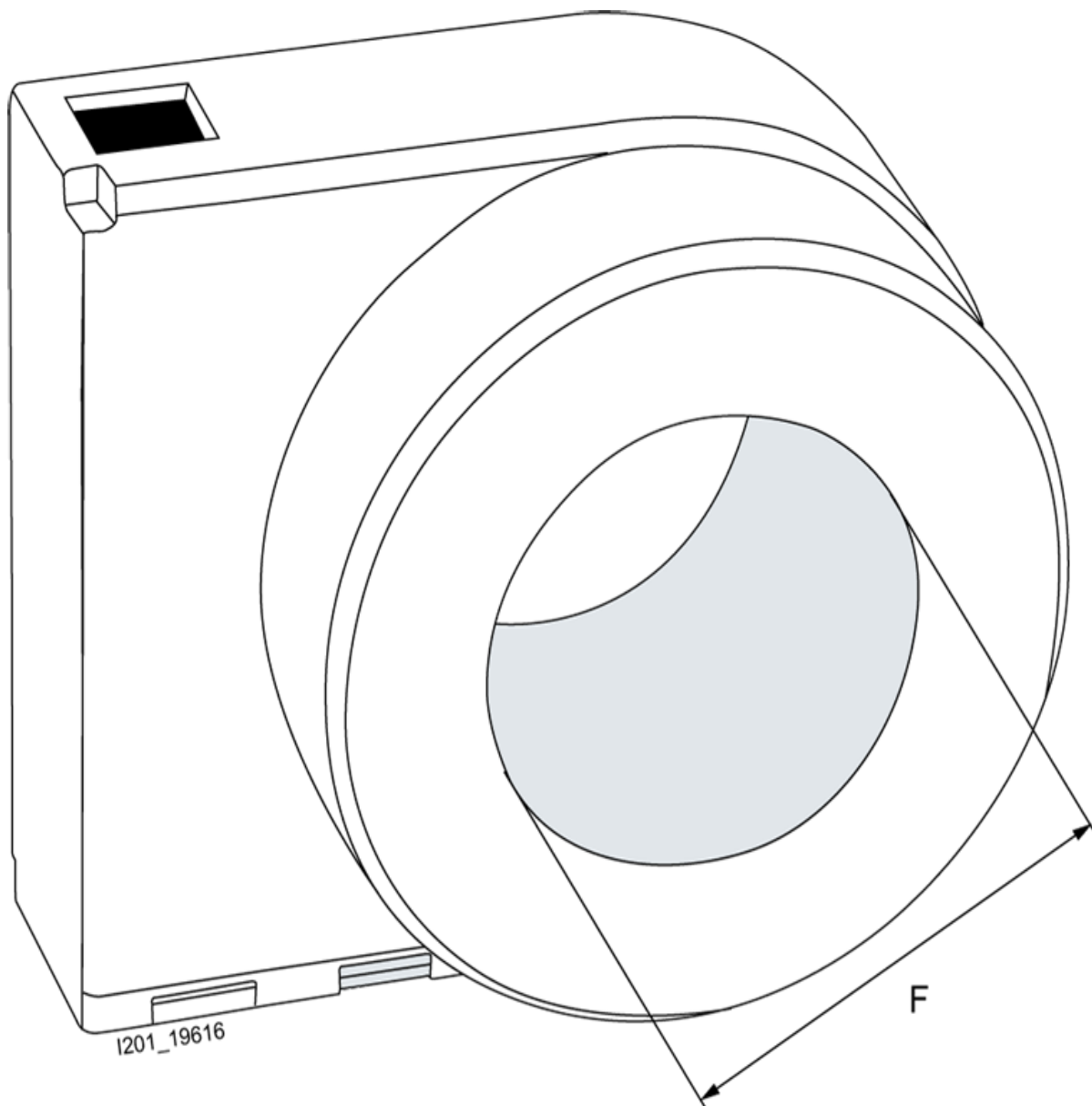
[http://www.automation.siemens.com/bilddb/cax\\_de.aspx?mlfb=5SV8701-2KP](http://www.automation.siemens.com/bilddb/cax_de.aspx?mlfb=5SV8701-2KP)

**CAX-Online-Generator**

<http://www.siemens.com/cax>

**Ausschreibungstexte (Leistungsverzeichnisse)**

<http://www.siemens.de/ausschreibungstexte>



Typ	Maße
	F
<b>5SV8 701-2KK</b>	35
<b>5SV8 701-2KP</b>	35
<b>5SV8 702-2KK</b>	60
<b>5SV8 702-2KP</b>	60
<b>5SV8 703-2KK</b>	120
<b>5SV8 704-2KK</b>	210



