



Stecker für Sensortaster, Winkeldose mit Schraubklemmanschluss

Produkt-Markenname	SIRIUS ACT
Produkt-Bezeichnung	Stecker
Ausführung des Produkts	für Sensortaster, Winkeldose mit Schraubklemmanschluss
Produkttyp-Bezeichnung	3SU1
RoHS-Richtlinie (Datum)	10/01/2014

Anschlüsse/ Klemmen

Anzugsdrehmoment	0,35 ... 0,4 N·m
------------------	------------------

Einbau/ Befestigung/ Abmessungen

Höhe	41 mm
Breite	19,6 mm
Einbauhöhe	35,9 mm

Zubehör

Material des Zubehörs	Kunststoff
Farbe des Zubehörs	schwarz

Approbationen/ Zertifikate

allgemeine Produktzulassung	Konformitätserklärung
-----------------------------	-----------------------



[Bestätigungen](#)



EG-Konf.

[UK-Konformitätserklärung](#)

Prüfbescheinigungen	Marine / Schiffbau
---------------------	--------------------

[Typprüfbescheinigung/Werkzeugnis](#)



ABS



LRS



PRS



RINA



RMRS

Sonstige

[Bestätigungen](#)

Weitere Informationen

Information- and Downloadcenter (Kataloge, Broschüren,...)

<https://www.siemens.de/ic10>

Industry Mall (Online-Bestellsystem)

<https://mall.industry.siemens.com/mall/de/de/Catalog/product?mlfb=3SU1900-0KL10-0AA0>

CAX-Online-Generator

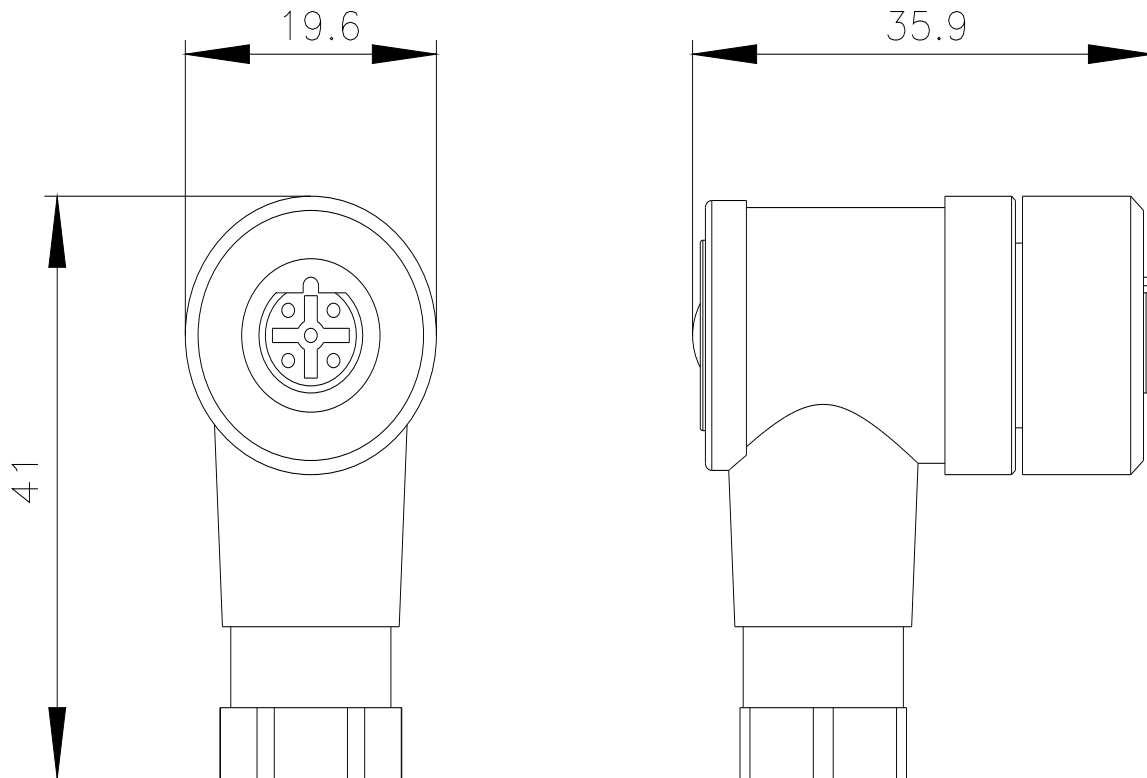
<http://support.automation.siemens.com/WW/CAXorder/default.aspx?lang=de&mlfb=3SU1900-0KL10-0AA0>

Service&Support (Handbücher, Betriebsanleitungen, Zertifikate, Kennlinien, FAQs,...)

<https://support.industry.siemens.com/cs/ww/de/ps/3SU1900-0KL10-0AA0>

Bilddatenbank (Produktfotos, 2D-Maßzeichnungen, 3D-Modelle, Geräteschaltpläne, EPLAN Makros, ...)

http://www.automation.siemens.com/bilddb/cax_de.aspx?mlfb=3SU1900-0KL10-0AA0&lang=de



letzte Änderung:

23.12.2020 