

RJ45 Anschluss, 22 mm, Kunststoff mit Metallfrontring, sandgrau



Produkt-Markenname	SIRIUS ACT	
Produkt-Bezeichnung	RJ45-Anschluss	
Ausführung des Produkts	RJ-45 Cat. 5e	
Produkttyp-Bezeichnung	3SU1	
Produktlinie	Kunststoff mit Metallfrontring, matt, 22 mm	
<b>Betätigungselement</b>		
Außendurchmesser des Betätigungselements	29,45 mm	
<b>Allgemeine technische Daten</b>		
Schutzart IP	IP65	
RoHS-Richtlinie (Datum)	10/01/2014	
<b>Umgebungsbedingungen</b>		
Umgebungstemperatur		
• während Betrieb	-25 ... +70 °C	
• während Lagerung	-40 ... +80 °C	
<b>Einbau/ Befestigung/ Abmessungen</b>		
Form der Einbauöffnung	rund	
Einbaudurchmesser	22,3 mm	
Einbauhöhe	11,7 mm	
Einbaubreite	29,45 mm	
Einbautiefe	28,35 mm	
<b>Zubehör</b>		
Material des Zubehörs	Metall	
Farbe des Zubehörs	sandgrau	
<b>Approbationen/ Zertifikate</b>		
allgemeine Produktzulassung	Konformitätserklärung	Prüfbescheinigungen

[Bestätigungen](#)



[UK-Konformitätserklärung](#)

[Typprüfbescheinigung/Werkszeugnis](#)

Marine / Schiffbau

Sonstige



[Bestätigungen](#)

## Weitere Informationen

Information- and Downloadcenter (Kataloge, Broschüren,...)

<https://www.siemens.de/ic10>

Industry Mall (Online-Bestellsystem)

<https://mall.industry.siemens.com/mall/de/de/Catalog/product?mlfb=3SU1930-0GB80-0AA0>

CAX-Online-Generator

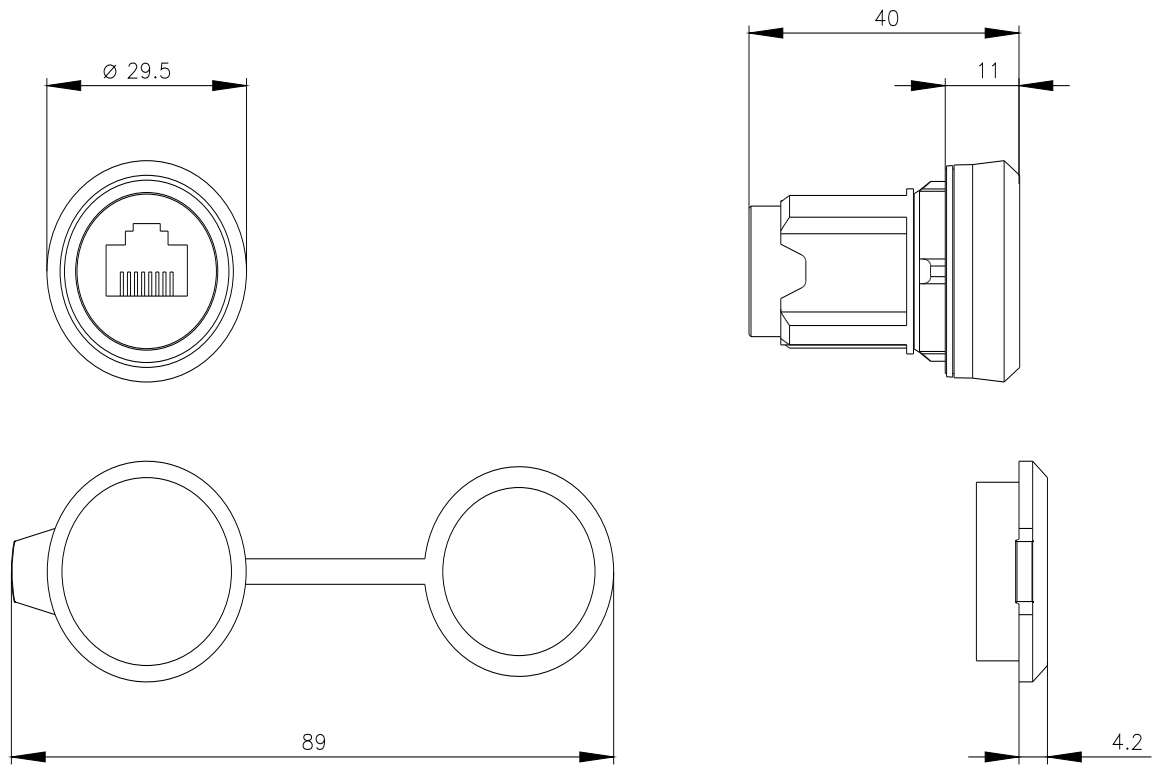
<http://support.automation.siemens.com/WW/CAXorder/default.aspx?lang=de&mlfb=3SU1930-0GB80-0AA0>

Service&Support (Handbücher, Betriebsanleitungen, Zertifikate, Kennlinien, FAQs,...)

<https://support.industry.siemens.com/cs/ww/de/ps/3SU1930-0GB80-0AA0>

Bilddatenbank (Produktfotos, 2D-Maßzeichnungen, 3D-Modelle, Geräteschaltpläne, EPLAN Makros, ...)

[http://www.automation.siemens.com/bilddb/cax\\_de.aspx?mlfb=3SU1930-0GB80-0AA0&lang=de](http://www.automation.siemens.com/bilddb/cax_de.aspx?mlfb=3SU1930-0GB80-0AA0&lang=de)



letzte Änderung:

21.12.2020 