



Kupplung mit Anschlussleitung 5 m lang, mit 8 mm Rastanschluss, für Stecker 6-polig, für 3SE66 Magnetschalter

Allgemeine technische Daten	
Produkt-Markename	SIRIUS
Produkt-Bezeichnung	Kupplung, Buchse 8mm, 6polig, Rastverriegelung, für 3SE66
Betriebsstrom bei 40 °C Bemessungswert	1,5 A
Betriebsspannung Bemessungswert	30 V
Polzahl	6
Leitungslänge der Anschlussleitung	5 m
Umgebungstemperatur während Betrieb	-25 ... +80 °C
Ausführung des elektrischen Anschlusses	Steckverbinder 8 mm, 6-polig, Rastverriegelung
Farbkennzeichnung der Ader	Pin 1 = BN, Pin 2 = WH, Pin 3 = GN, Pin 4 = YE, Pin 5 = GY, Pin 6 = BU
Überspannungskategorie	2
Verschmutzungsgrad	3
Schutzart IP	IP65
Material	
<ul style="list-style-type: none"> des Kontakts der Kontaktbeschichtung des Kontaktgrundkörpers 	<p>CuZn</p> <p>Au</p> <p>TPU</p>

Approbationen/ Zertifikate		
allgemeine Produktzulassung	Konformitätserklärung	Sonstige

[Bestätigungen](#)



EG-Konf.

[UK-Konformitätserklärung](#)

[Bestätigungen](#)

Weitere Informationen

Information- and Downloadcenter (Kataloge, Broschüren,...)

<https://www.siemens.de/ic10>

Industry Mall (Online-Bestellsystem)

<https://mall.industry.siemens.com/mall/de/de/Catalog/product?mlfb=3SX5601-4GA05>

CAX-Online-Generator

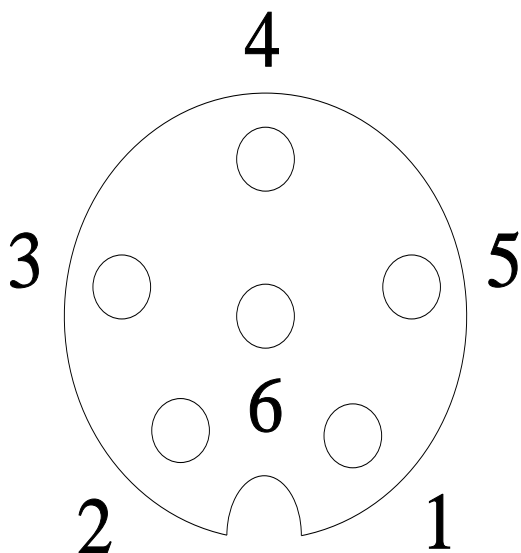
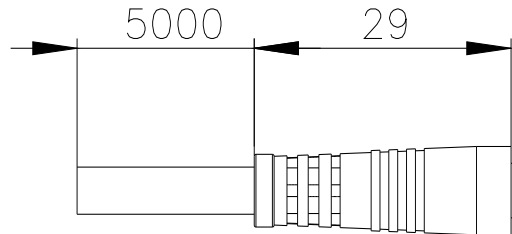
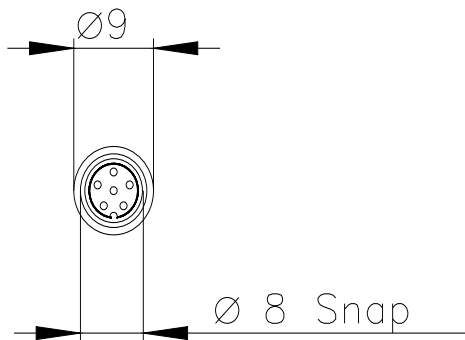
<http://support.automation.siemens.com/WW/CAXorder/default.aspx?lang=de&mlfb=3SX5601-4GA05>

Service&Support (Handbücher, Betriebsanleitungen, Zertifikate, Kennlinien, FAQs,...)

<https://support.industry.siemens.com/cs/ww/de/ps/3SX5601-4GA05>

Bilddatenbank (Produktfotos, 2D-Maßzeichnungen, 3D-Modelle, Geräteschaltpläne, EPLAN Makros, ...)

http://www.automation.siemens.com/bilddb/cax_de.aspx?mlfb=3SX5601-4GA05&lang=de



1	BN = Brown
2	WH = White
3	GN = Green
4	YE = Yellow
5	GY = Grey
6	BU = Blue

