



Knebelschalter, beleuchtbar, 22 mm, rund, Metall, hochglanz, grün, Knebel, kurz, 2 Schaltstellungen O<I, tastend, Schaltwinkel 45°, 10:30h/12h

|  |   |
|--|---|
| <b>Produkt-Markename</b>                           | SIRIUS ACT  |
| <b>Produkt-Bezeichnung</b>                         | Knebelschalter  |
| <b>Ausführung des Produkts</b>                     | Betätigungs-/Meldeelement                               |
| <b>Produkttyp-Bezeichnung</b>                      | 3SU1  |
| <b>Produktlinie</b>                                | Metall, hochglanz, 22 mm                                |
| <b>Gehäuse</b>                                     |   |
| <b>Anzahl der Befehlsstellen</b>                   | 1   |
| <b>Betätigungselement</b>                          |   |
| <b>Ausführung des Betätigungselements</b>          | Knebel, kurz  |
| <b>Funktionsweise des Betätigungselements</b>      | tastend, 45° (10:30h/12h), Rückzug von mitte nach links |
| <b>Produkterweiterung optional</b>                 |   |
| • Leuchtmittel                                     | Ja  |
| • Kontaktmodul                                     | Ja  |
| <b>Farbe des Betätigungselements</b>               | grün  |
| <b>Material des Betätigungselements</b>            | Kunststoff  |
| <b>Form des Betätigungselements</b>                | Knebel  |
| <b>Außendurchmesser des Betätigungselements</b>    | 32,3 mm   |
| <b>Anzahl der Schaltstellungen</b>                 | 2   |
| <b>Schaltwinkel</b>                                |   |
| • nach rechts                                      | 45°   |
| <b>Frontring</b>                                   |   |
| <b>Produktbestandteil Frontring</b>                | Ja  |
| <b>Ausführung des Frontrings</b>                   | standard  |
| <b>Material des Frontrings</b>                     | Metall hochglanz  |
| <b>Farbe des Frontrings</b>                        | silber  |
| <b>Allgemeine technische Daten</b>                 |   |
| <b>Schutzart IP</b>                                | IP66, IP67, IP69(IP69K)                                 |
| <b>Schutzart NEMA</b>                              | 1, 2, 3, 3R, 4, 4X, 12, 13                              |
| <b>Schockfestigkeit</b>                            |   |
| • gemäß IEC 60068-2-27                             | Sinushalbwellen 15g / 11 ms                             |
| <b>Schwingfestigkeit</b>                           |   |
| • gemäß IEC 60068-2-6                              | 10 ... 500 Hz: 5g                                       |
| <b>Schalzhäufigkeit maximal</b>                    | 1 800 1/h   |
| mechanische Lebensdauer (Schaltspiele) typisch     | 1 000 000   |
| <b>Referenzkennzeichen gemäß IEC 81346-2:2009</b>  | S   |
| <b>RoHS-Richtlinie (Datum)</b>                     | 10/01/2014  |
| <b>Sicherheitsrelevante Kenngrößen</b>             |   |
| B10-Wert bei hoher Anforderungsrate gemäß SN 31920 | 500 000   |
| <b>Anteil gefährbringender Ausfälle</b>            |   |

|   |         |
|---|---------|
| • bei niedriger Anforderungsrate gemäß SN 31920                             | 20 %    |
| • bei hoher Anforderungsrate gemäß SN 31920                                 | 20 %    |
| Ausfallrate [FIT] bei niedriger Anforderungsrate gemäß SN 31920             | 100 FIT |
| <b>T1-Wert für Proof-Test Intervall oder Gebrauchsdauer gemäß IEC 61508</b> | 20 y    |

### Umgebungsbedingungen

|   |  |
|---|--|
| <b>Umgebungstemperatur</b>                      |  |
| • während Betrieb                               | -25 ... +70 °C   |
| • während Lagerung                              | -40 ... +80 °C   |
| Umweltkategorie während Betrieb gemäß IEC 60721 | 3M6, 3S2, 3B2, 3C3, 3K6 (bei relativer Luftfeuchtigkeit von 10 ... 95 %) |

### Einbau/ Befestigung/ Abmessungen

|   |         |
|---|---------|
| <b>Höhe</b>                                     | 32,3 mm |
| <b>Breite</b>                                   | 32,3 mm |
| <b>Form der Einbauöffnung</b>                   | rund    |
| <b>Einbaudurchmesser</b>                        | 22,3 mm |
| <b>positive Toleranz des Einbaudurchmessers</b> | 0,4 mm  |
| <b>Einbauhöhe</b>                               | 28,8 mm |
| <b>Einbaubreite</b>                             | 32,3 mm |
| <b>Einbautiefe</b>                              | 25,4 mm |

### Approbationen/ Zertifikate

|                             |                       |
|-----------------------------|-----------------------|
| allgemeine Produktzulassung | Konformitätserklärung |
|-----------------------------|-----------------------|



[Bestätigungen](#)



[UK-Konformitätserklärung](#)

### Prüfbescheinigungen

Marine / Schiffbau

[spezielle Prüfbescheinigungen](#)

[Typprüfbescheinigung/Werkszeugnis](#)



### Marine / Schiffbau

Sonstige



[Bestätigungen](#)

### Weitere Informationen

Information- and Downloadcenter (Kataloge, Broschüren,...)

<https://www.siemens.de/ic10>

Industry Mall (Online-Bestellsystem)

<https://mall.industry.siemens.com/mall/de/de/Catalog/product?mlfb=3SU1052-2BC40-0AA0>

CAX-Online-Generator

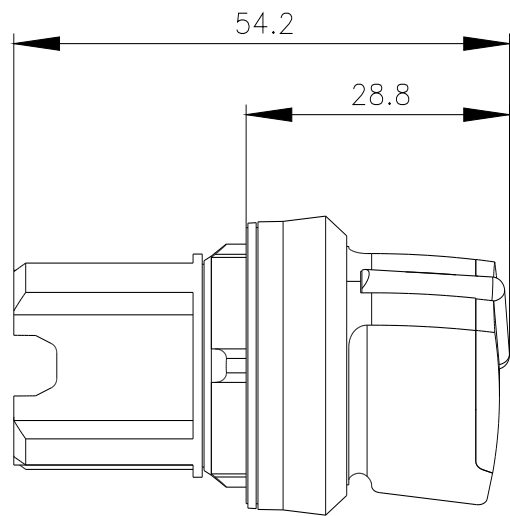
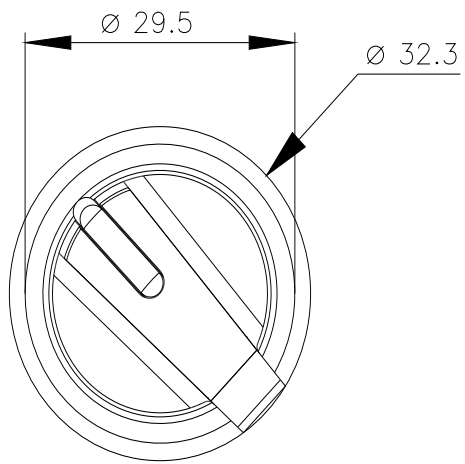
<http://support.automation.siemens.com/WW/CAXorder/default.aspx?lang=de&mlfb=3SU1052-2BC40-0AA0>

Service&Support (Handbücher, Betriebsanleitungen, Zertifikate, Kennlinien, FAQs,...)

<https://support.industry.siemens.com/cs/ww/de/ps/3SU1052-2BC40-0AA0>

Bilddatenbank (Produktfotos, 2D-Maßzeichnungen, 3D-Modelle, Geräteschaltpläne, EPLAN Makros, ...)

[http://www.automation.siemens.com/bilddb/cax\\_de.aspx?mlfb=3SU1052-2BC40-0AA0&lang=de](http://www.automation.siemens.com/bilddb/cax_de.aspx?mlfb=3SU1052-2BC40-0AA0&lang=de)



letzte Änderung:

19.01.2022 