

Leistungsschalter 3VA2 IEC Frame 100 Schaltvermögenklasse M
 $I_{cu}=55kA @ 415V$ 3-polig, Anlagenschutz ETU850, LSI, $I_n=63A$
 Überlastschutz $I_r=25A...63A$ Kurzschlusschutz $I_{sd}=0,6..10x I_n$,
 $I_i=1,5..12x I_n$ N-Leiterschutz optional mit externem Stromwandler
 Schraubenflachanschluss Unterspannungsauslöser (UVR) 24V DC



Ausführung	
Produkt-Markename	SETRON
Produkt-Bezeichnung	Kompaktleistungsschalter
Ausführung des Produkts	Anlagenschutz
Ausführung des Überstromauslösers	ETU850
Schutzfunktion des Überstromauslösers	LSI
Polzahl	3
Ausführung des Hilfsauslösers	Unterspannungsauslöser (UVR)
Ausführung des Hilfsschalters	ohne
Allgemeine technische Daten	
Bemessungsisolationsspannung U_i	800 V
Maximale Bemessungsbetriebsspannung U_e bei AC 50/60 Hz	690 V
Verlustwirkleistung / bei Bemessungsstrom / AC / in Betriebszustand / je Gerät	7,9 W
Lebensdauer im Mittel bei Bemessungslast / Anzahl der Betätigungen	20 000
Elektrische Lebensdauer (Schaltspiele) / bei AC-1 / bei 380/415 V 50/60 Hz	12 000

N-pol Schutz nachrüstbar	Ja
Ausführung der Erdschlussüberwachung	Ohne
Produktfunktion	
• Kommunikationsfunktion	Ja
• Phasenausfallerkennung	Nein
• sonstige Messfunktion	Ja
Nettogewicht	2,42 kg

Strom

Maximaler Bemessungsdauerstrom der Baugröße	100 A
Bemessungsdauerstrom I_u	63 A
Betriebsstrom	
• bei 40 °C	63 A
• bei 45 °C	63 A
• bei 50 °C	63 A
• bei 55 °C	60,6375 A
• bei 60 °C	58,275 A
• bei 65 °C	55,9125 A
• bei 70 °C	53,55 A

Schaltvermögen gemäß IEC 60947

Schaltvermögensklasse des Leistungsschalters	M
Ausschaltvermögen Grenzkurzschlussstrom (I_{cu})	
• bei 240 V	85 kA
• bei 415 V	55 kA
• bei 440 V	55 kA
• bei 500 V	36 kA
• bei 690 V	2 kA
Ausschaltvermögen Betriebskurzschlussstrom (I_{cs})	
• bei 240 V	85 kA
• bei 415 V	55 kA
• bei 440 V	55 kA
• bei 500 V	36 kA
• bei 690 V	2 kA
Einschaltvermögen Kurzschlussstrom (I_{cm})	
• bei 240 V	187 kA
• bei 415 V	121 kA
• bei 440 V	121 kA
• bei 500 V	79 kA
• bei 690 V	3,4 kA

Einstellbare Parameter

einstellbarer Ansprechwert Strom / I_r min.	25 A
einstellbarer Ansprechwert Strom / I_r max.	63 A

einstellbarer Ansprechwert Zeit / tr min.	0,5
einstellbarer Ansprechwert Zeit / tr max.	25
einstellbarer Ansprechwert Strom / Isd min.	38 A
einstellbarer Ansprechwert Strom / Isd max.	630 A
Kurzzeitverzögerung / Kennlinientype umschaltbar / I2t=ON/OFF	Ja
einstellbarer Ansprechwert Zeit / tsd min.	0,05 s
einstellbarer Ansprechwert Zeit / tsd max.	0,5 s
einstellbarer Ansprechwert Zeit / tsd min.	0,05 s
einstellbarer Ansprechwert Zeit / tsd max.	0,5 s
einstellbarer Ansprechwert Strom / li min.	95 A
einstellbarer Ansprechwert Strom / li max.	756 A

Mechanischer Aufbau

Höhe	181 mm
Breite	105 mm
Tiefe	86 mm

Anschlüsse

Anordnung des elektrischen Anschlusses / für Hauptstromkreis	vorderseitiger Anschluss
Ausführung des elektrischen Anschlusses / für Hauptstromkreis	Schraubenflachanschluss
Anschlussquerschnitt, Schraubenflachanschluss; Breite x Dicke; min.	13 x 1 mm
Anschlussquerschnitt, Schraubenflachanschluss; Breite x Dicke; max.	25 x 8,5

Hilfsstromkreis

Produktbestandteil	
<ul style="list-style-type: none"> • Unterspannungsauslöser • Spannungsauslöser • Unterspannungsauslöser mit voreilendem Kontakt • Ausgelöstmelder 	<p>Ja</p> <p>Nein</p> <p>Nein</p> <p>Nein</p>
Anzahl der Wechsler / für Hilfskontakte	0

Zubehör

Produkterweiterung / optional / Motorantrieb	Ja
Hersteller-Artikelnnummer	
<ul style="list-style-type: none"> • des mitgelieferten Basisschalters • der integrierten Hilfsauslöser 	<p>3VA2063-5KP32-0AA0</p> <p>3VA9608-0BB11</p>

Umgebungsbedingungen

Schutzart IP / frontseitig	IP40
<ul style="list-style-type: none"> • Umgebungstemperatur / während Betrieb / minimal 	-25 °C

- Umgebungstemperatur / während Betrieb / maximal 70 °C
- Umgebungstemperatur während der Lagerung / minimal -40 °C
- Umgebungstemperatur während der Lagerung / maximal 80 °C

Approbationen Zertifikate

Betriebsmittelkennzeichen / nach DIN EN 81346-2 (neu) Q

allgemeine Produktzulassung	EMV (Elektromagnetische Verträglichkeit)	Prüfbescheinigungen
-----------------------------	--	---------------------



CCC



VDE

[Sonstige](#)



RCM

[Typprüfbescheinigung/Werkszeugnis](#)

Prüfbescheinigungen

[Sonstige](#)

[spezielle
Prüfbescheinigung
n](#)



ABS



BUREAU
VERITAS



GL



LRS

Schiffbau

Schiffbau

sonstiges

[Sonstige](#)



RMRS

Weitere Informationen

Information- and Downloadcenter (Kataloge, Broschüren,...)

<http://www.siemens.de/lowvoltage/kataloge>

Industry Mall (Online-Bestellsystem)

<https://mall.industry.siemens.com/mall/de/de/Catalog/product?mlfb=3VA2063-5KP32-0BA0>

Service&Support (Handbücher, Betriebsanleitungen, Zertifikate, Kennlinien, FAQs,...)

<https://support.industry.siemens.com/cs/ww/de/ps/3VA2063-5KP32-0BA0>

Bilddatenbank (Produktfotos, 2D-Maßzeichnungen, 3D-Modelle, Geräteschaltpläne, ...)

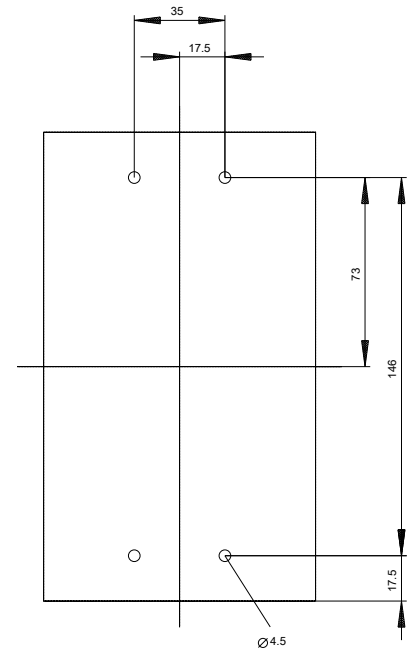
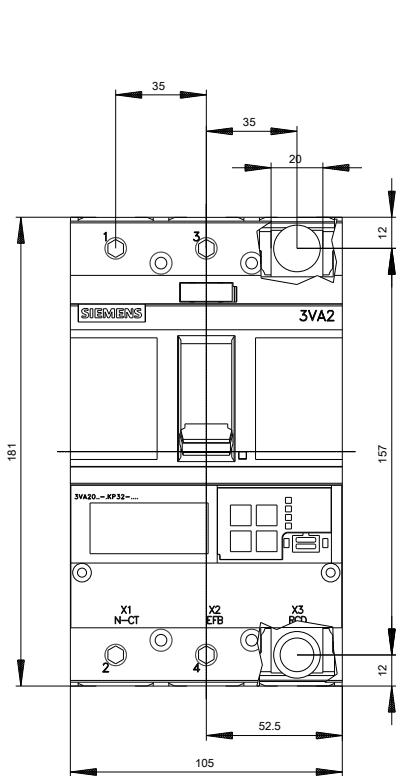
http://www.automation.siemens.com/bilddb/cax_de.aspx?mlfb=3VA2063-5KP32-0BA0

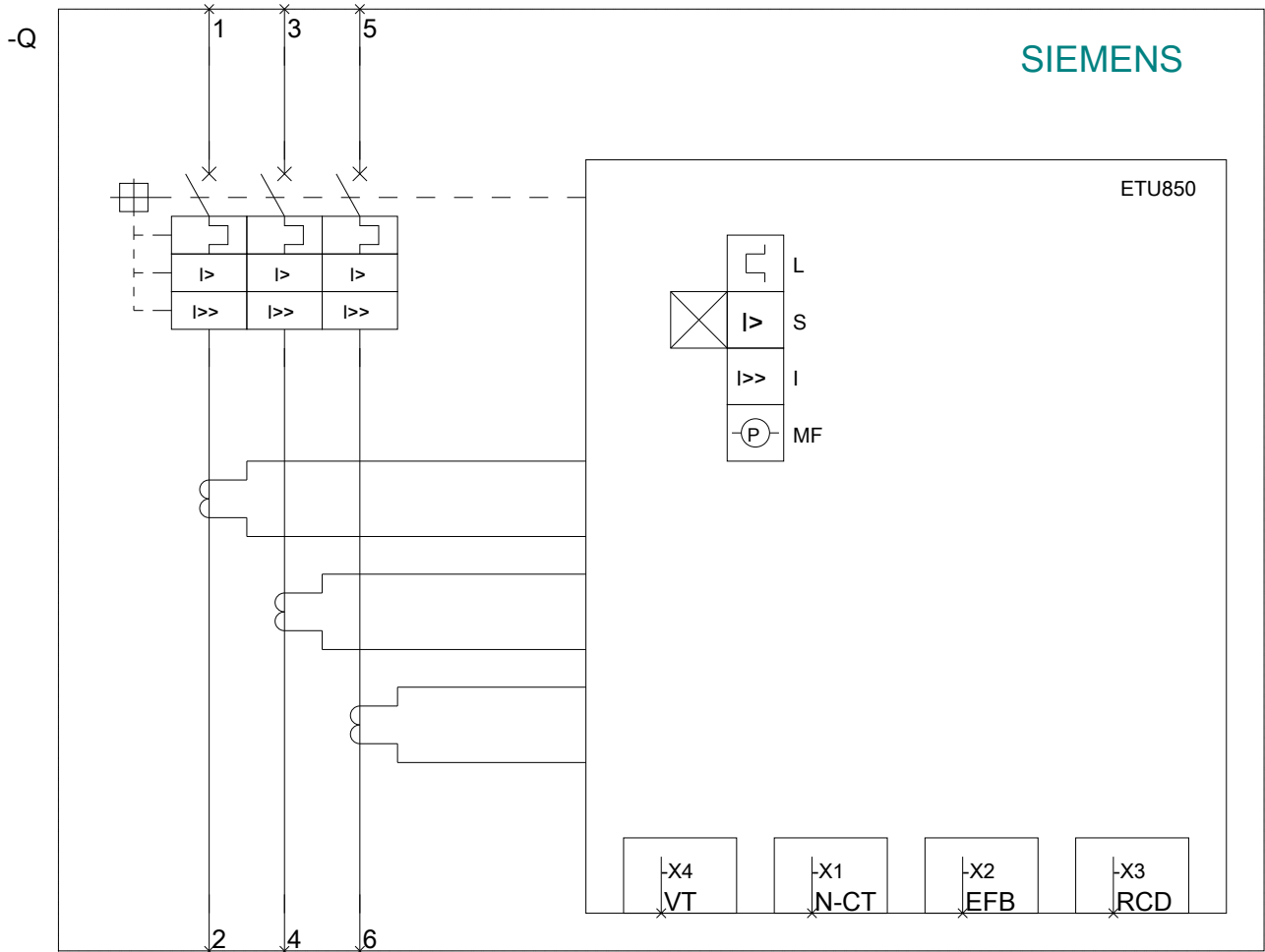
CAX-Online-Generator

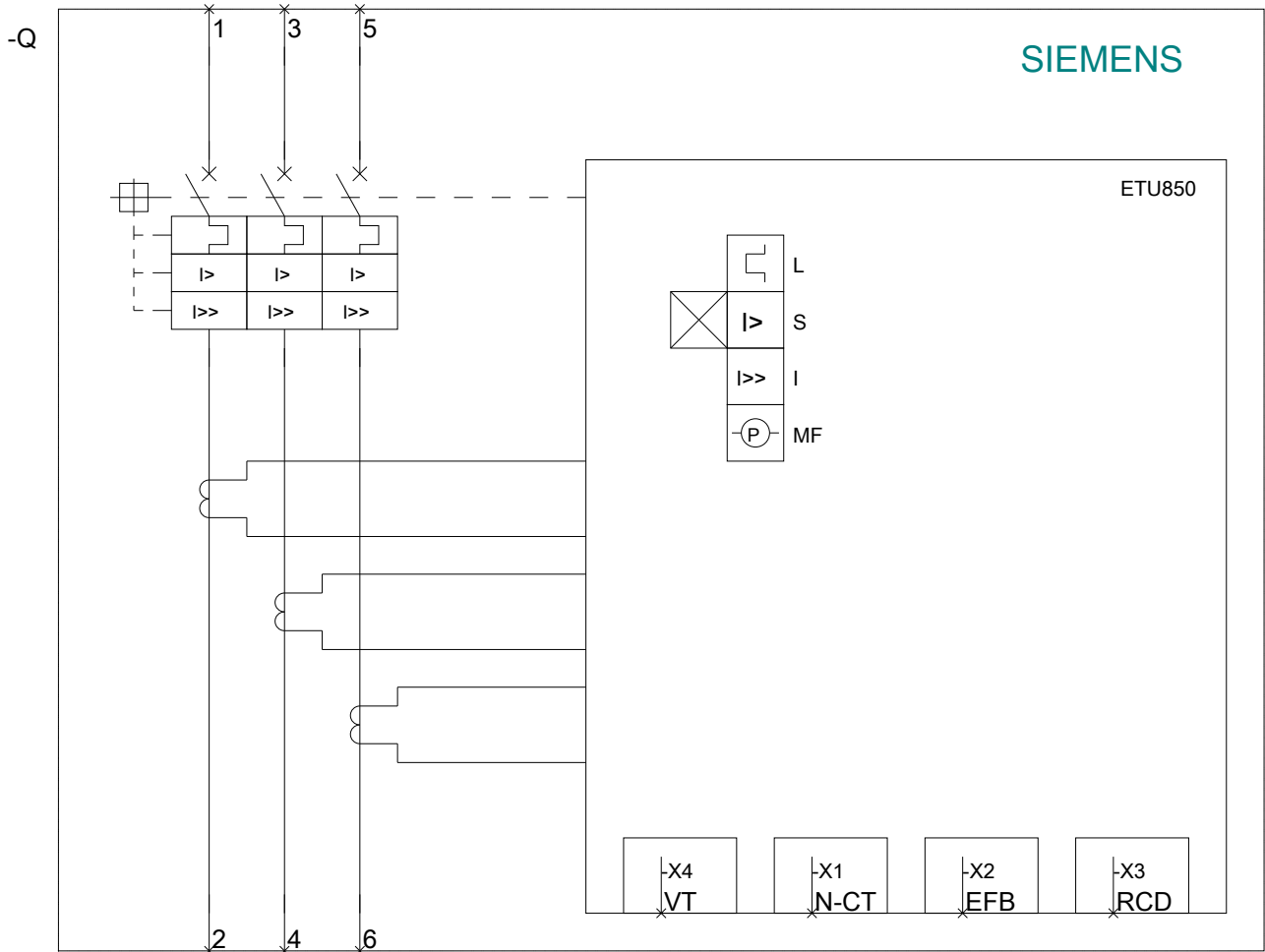
<http://www.siemens.com/cax>

Ausschreibungstexte (Leistungsverzeichnisse)

<http://www.siemens.de/ausschreibungstexte>







letzte Änderung:

04.07.2018