



NOT-HALT-Pilzdrucktaster, 22 mm, rund, Kunststoff, rot, 40 mm, mit Schloss BKS, Schließ-Nr. E7 (VW), zwangsläufige Verrastung, gemäß DIN EN ISO 13850, Schlossentriegelung, Lieferung ohne Schlüssel

| | |
|---|-----------------------------|
| Produkt-Markename | SIRIUS ACT |
| Produkt-Bezeichnung | NOT-HALT-Pilzdrucktaster |
| Ausführung des Produkts | Betätigungs-/Meldeelement |
| Produkttyp-Bezeichnung | 3SU1 |
| Produktlinie | Kunststoff, schwarz, 22 mm |
| Gehäuse | |
| Anzahl der Befehlsstellen | 1 |
| Betätigungselement | |
| Ausführung des Betätigungselements | zwangsläufige Verrastung |
| Funktionsweise des Betätigungselements | verrastend |
| Produktweiterung optional | |
| • Leuchtmittel | Nein |
| • Kontaktmodul | Ja |
| Farbe | |
| • des Betätigungselements | rot |
| Material des Betätigungselements | Kunststoff |
| Form des Betätigungselements | rund |
| Außendurchmesser des Betätigungselements | 40 mm |
| Art der Entriegelung | Schloss-Entriegelung |
| Anzahl der Schaltstellungen | 2 |
| Schalterstellung für Schlüsselabzug | O |
| Fabrikat des Schlosses | BKS |
| Schlüsselnummer | E7 |
| Frontring | |
| Produktbestandteil Frontring | Nein |
| Allgemeine technische Daten | |
| Produktfunktion | |
| • Zwangsöffnung | Ja |
| • NOT-AUS-Funktion | Ja |
| • NOT-HALT-Funktion | Ja |
| Schutzart IP | IP66, IP67, IP69(IP69K) |
| Schutzart NEMA | 1, 2, 3, 3R, 4, 4X, 12, 13 |
| Schockfestigkeit | |
| • gemäß IEC 60068-2-27 | Sinushalbwellen 15g / 11 ms |
| • für Bahnanwendungen gemäß DIN EN 61373 | Kategorie 1, Klasse B |
| Schwingfestigkeit | |
| • gemäß IEC 60068-2-6 | 10 ... 500 Hz: 5g |
| • für Bahnanwendungen gemäß DIN EN 61373 | Kategorie 1, Klasse B |
| Schaltdauer maximal | 600 1/h |



| | |
|---|--|
| mechanische Lebensdauer (Schaltspiele) typisch | 300 000 |
| Referenzkennzeichen gemäß IEC 81346-2:2009 | S |
| RoHS-Richtlinie (Datum) | 10/01/2014 |
| Sicherheitsrelevante Kenngrößen | |
| B10-Wert bei hoher Anforderungsrate gemäß SN 31920 | 100 000 |
| Anteil gefährbringender Ausfälle | |
| • bei niedriger Anforderungsrate gemäß SN 31920 | 20 % |
| • bei hoher Anforderungsrate gemäß SN 31920 | 20 % |
| Ausfallrate [FIT] bei niedriger Anforderungsrate gemäß SN 31920 | 100 FIT |
| T1-Wert für Proof-Test Intervall oder Gebrauchsdauer gemäß IEC 61508 | 20 y |
| Umgebungsbedingungen | |
| Umgebungstemperatur | |
| • während Betrieb | -25 ... +70 °C |
| • während Lagerung | -40 ... +80 °C |
| Umweltkategorie während Betrieb gemäß IEC 60721 | 3M6, 3S2, 3B2, 3C3, 3K6 (bei relativer Luftfeuchtigkeit von 10 ... 95 %) |
| Einbau/ Befestigung/ Abmessungen | |
| Form der Einbauöffnung | rund |
| Einbaudurchmesser | 22,3 mm |
| positive Toleranz des Einbaudurchmessers | 0,4 mm |
| Einbauhöhe | 81,3 mm |
| Einbaubreite | 40 mm |
| Einbautiefe | 26,3 mm |
| Approbationen/ Zertifikate | |
| allgemeine Produktzulassung | Konformitätserklärung |



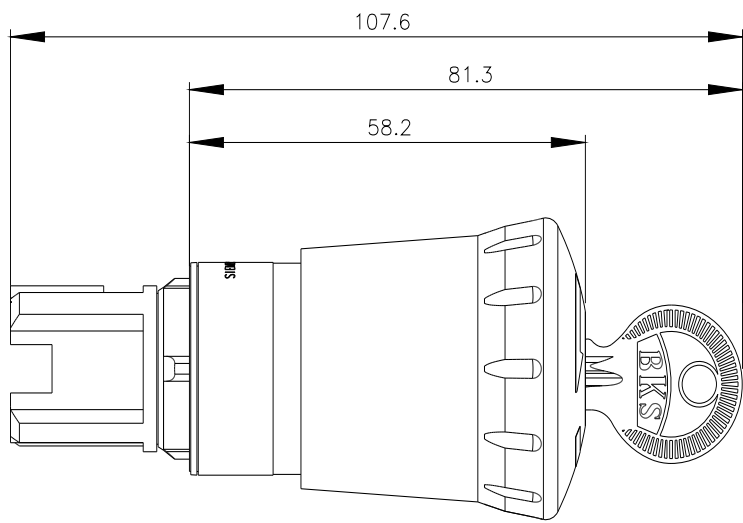
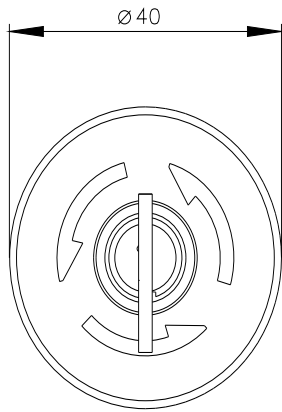
[Bestätigungen](#)



| Konformitätserklärung | Prüfbescheinigungen | Marine / Schiffbau |
|--|--|---|
| UK-Konformitätserklärung | Typprüfbescheinigung/Werkzeugnis | spezielle Prüfbescheinigungen |
| | |  ABS  LRS  PRS |

| Marine / Schiffbau | Sonstige |
|--|-------------------------------|
|  RINA  RMRS | Bestätigungen |

| Weitere Informationen |
|---|
| Information- and Downloadcenter (Kataloge, Broschüren,...) https://www.siemens.de/ic10 Industry Mall (Online-Bestellsystem) https://mall.industry.siemens.com/mall/de/de/Catalog/product?mlfb=3SU1000-1HM20-0AA0 CAX-Online-Generator http://support.automation.siemens.com/WW/CAXorder/default.aspx?lang=de&mlfb=3SU1000-1HM20-0AA0 Service&Support (Handbücher, Betriebsanleitungen, Zertifikate, Kennlinien, FAQs,...) https://support.industry.siemens.com/cs/ww/de/ps/3SU1000-1HM20-0AA0 Bilddatenbank (Produktfotos, 2D-Maßzeichnungen, 3D-Modelle, Geräteschaltpläne, EPLAN Makros, ...) http://www.automation.siemens.com/bilddb/cax_de.aspx?mlfb=3SU1000-1HM20-0AA0&lang=de |



letzte Änderung:

22.01.2022 