



Knebelschalter, beleuchtbar, 22 mm, rund, Metall, hochglanz, grün, Knebel, lang, 3 Schaltstellungen I-O-II, verrastend, Schaltwinkel 2x45°, 10:30h/12h/13:30h

<b>Produkt-Markename</b>	SIRIUS ACT
<b>Produkt-Bezeichnung</b>	Knebelschalter
<b>Ausführung des Produkts</b>	Betätigungs-/Meldeelement
<b>Produkttyp-Bezeichnung</b>	3SU1
<b>Produktlinie</b>	Metall, hochglanz, 22 mm
<b>Gehäuse</b>	
<b>Anzahl der Befehlsstellen</b>	1
<b>Betätigungselement</b>	
<b>Ausführung des Betätigungselements</b>	Knebel, lang
<b>Funktionsweise des Betätigungselements</b>	verrastend, 2x45° (10:30h/12h/13:30h)
<b>Produkterweiterung optional</b>	
• Leuchtmittel	Ja
• Kontaktmodul	Ja
<b>Farbe des Betätigungselements</b>	grün
<b>Material des Betätigungselements</b>	Kunststoff
<b>Form des Betätigungselements</b>	Knebel
<b>Außendurchmesser des Betätigungselements</b>	44,8 mm
<b>Anzahl der Schaltstellungen</b>	3
<b>Schaltwinkel</b>	
• nach rechts	45°
• nach links	45°
<b>Frontring</b>	
<b>Produktbestandteil Frontring</b>	Ja
<b>Ausführung des Frontrings</b>	standard
<b>Material des Frontrings</b>	Metall hochglanz
<b>Farbe des Frontrings</b>	silber
<b>Allgemeine technische Daten</b>	
<b>Schutzart IP</b>	IP66, IP67, IP69(IP69K)
<b>Schutzart NEMA</b>	1, 2, 3, 3R, 4, 4X, 12, 13
<b>Schockfestigkeit</b>	
• gemäß IEC 60068-2-27	Sinushalbwelle 15g / 11 ms
<b>Schwingfestigkeit</b>	
• gemäß IEC 60068-2-6	10 ... 500 Hz: 5g
<b>Schalzhäufigkeit maximal</b>	1 800 1/h
mechanische Lebensdauer (Schaltspiele) typisch	1 000 000
<b>Referenzkennzeichen gemäß IEC 81346-2:2009</b>	S
<b>RoHS-Richtlinie (Datum)</b>	10/01/2014
<b>Sicherheitsrelevante Kenngrößen</b>	
B10-Wert bei hoher Anforderungsrate gemäß SN 31920	300 000

<b>Anteil gefährbringender Ausfälle</b>	
• bei niedriger Anforderungsrate gemäß SN 31920	20 %
• bei hoher Anforderungsrate gemäß SN 31920	20 %
Ausfallrate [FIT] bei niedriger Anforderungsrate gemäß SN 31920	100 FIT
<b>T1-Wert für Proof-Test Intervall oder Gebrauchsdauer gemäß IEC 61508</b>	20 y

### Umgebungsbedingungen

<b>Umgebungstemperatur</b>	
• während Betrieb	-25 ... +70 °C
• während Lagerung	-40 ... +80 °C
Umweltkategorie während Betrieb gemäß IEC 60721	3M6, 3S2, 3B2, 3C3, 3K6 (bei relativer Luftfeuchtigkeit von 10 ... 95 %)

### Einbau/ Befestigung/ Abmessungen

<b>Höhe</b>	44,8 mm
<b>Breite</b>	44,8 mm
<b>Form der Einbauöffnung</b>	rund
<b>Einbaudurchmesser</b>	22,3 mm
<b>positive Toleranz des Einbaudurchmessers</b>	0,4 mm
<b>Einbauhöhe</b>	28,8 mm
<b>Einbaubreite</b>	44,8 mm
<b>Einbautiefe</b>	25,4 mm

### Approbationen/ Zertifikate

allgemeine Produktzulassung	Konformitätserklärung
-----------------------------	-----------------------



[Bestätigungen](#)



[UK-Konformitätserklärung](#)

### Prüfbescheinigungen

Marine / Schiffbau

[spezielle Prüfbescheinigungen](#)

[Typprüfbescheinigung/Werkzeugnis](#)



### Marine / Schiffbau

Sonstige



[Bestätigungen](#)

### Weitere Informationen

Information- and Downloadcenter (Kataloge, Broschüren,...)

<https://www.siemens.de/ic10>

Industry Mall (Online-Bestellsystem)

<https://mall.industry.siemens.com/mall/de/de/Catalog/product?mlfb=3SU1052-2CL40-0AA0>

CAX-Online-Generator

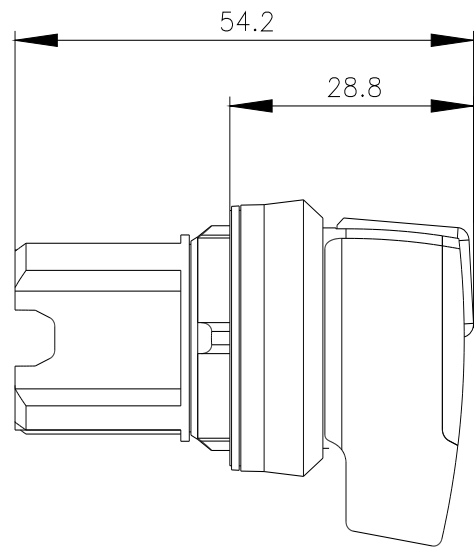
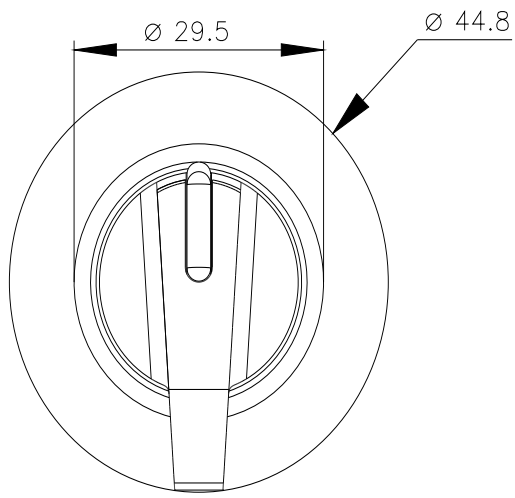
<http://support.automation.siemens.com/WW/CAXorder/default.aspx?lang=de&mlfb=3SU1052-2CL40-0AA0>

Service&Support (Handbücher, Betriebsanleitungen, Zertifikate, Kennlinien, FAQs,...)

<https://support.industry.siemens.com/cs/ww/de/ps/3SU1052-2CL40-0AA0>

Bilddatenbank (Produktfotos, 2D-Maßzeichnungen, 3D-Modelle, Geräteschaltpläne, EPLAN Makros, ...)

[http://www.automation.siemens.com/bilddb/cax\\_de.aspx?mlfb=3SU1052-2CL40-0AA0&lang=de](http://www.automation.siemens.com/bilddb/cax_de.aspx?mlfb=3SU1052-2CL40-0AA0&lang=de)



letzte Änderung:

19.01.2022 