



Schlüsselschalter RONIS, 30 mm, rund, Metall, matt, Frontring für flachen Einbau, Schließ-Nr. SB30, mit 2 Schlüsseln, 3 Schaltstellungen I-O-II, verrastend, Schaltwinkel 2x45°, 10:30h/12h/13:30h, Schlüsselabzug I+O+II, mögliche Sonderschließungen: SB31, 421, 455

Produkt-Markename	SIRIUS ACT
Produkt-Bezeichnung	Schlüsselschalter
Ausführung des Produkts	Betätigungs-/Meldeelement
Produkttyp-Bezeichnung	3SU1
Produktlinie	Metall, matt, flach, 30 mm
Hersteller-Artikelnummer des mitgelieferten Schlüssels	3SU1950-0FB80-0AA0
Betätigungselement	
Funktionsweise des Betätigungselements	verrastend, 2x45° (10:30h/12h/13:30h)
Produkterweiterung optional Leuchtmittel	Nein
Farbe	
• des Betätigungselements	silber
Material des Betätigungselements	Metall
Form des Betätigungselements	Schlüssel
Außendurchmesser des Betätigungselements	38 mm
Anzahl der Schaltstellungen	3
Schalterstellung für Schlüsselabzug	O+I+II
Schaltwinkel	
• nach rechts	45°
• nach links	45°
Fabrikat des Schlosses	RONIS
Schlüsselnummer	SB30
Frontring	
Produktbestandteil Frontring	Ja
Ausführung des Frontrings	Standard
Material des Frontrings	Metall matt
Farbe des Frontrings	sandgrau
Allgemeine technische Daten	
Schutzart IP	IP66, IP67, IP69(IP69K)
• der Anschlussklemme	IP20
Schutzart NEMA	1, 2, 3, 3R, 4, 4X, 12, 13
Schockfestigkeit	
• gemäß IEC 60068-2-27	Sinushalbwelle 15g / 11 ms
• für Bahnanwendungen gemäß DIN EN 61373	Kategorie 1, Klasse B
Schwingfestigkeit	
• gemäß IEC 60068-2-6	10 ... 500 Hz: 5g
• für Bahnanwendungen gemäß DIN EN 61373	Kategorie 1, Klasse B
Schalthäufigkeit maximal	1 800 1/h
mechanische Lebensdauer (Schaltspiele) typisch	300 000

Referenzkennzeichen gemäß IEC 81346-2:2009	S
RoHS-Richtlinie (Datum)	10/01/2014
Umgebungsbedingungen	
Umgebungstemperatur	
• während Betrieb	-25 ... +70 °C
• während Lagerung	-40 ... +80 °C
Umweltkategorie während Betrieb gemäß IEC 60721	3M6, 3S2, 3B2, 3C3, 3K6 (bei relativer Luftfeuchtigkeit von 10 ... 95 %)
Einbau/ Befestigung/ Abmessungen	
Höhe	44,8 mm
Breite	38 mm
Form der Einbauöffnung	rund
Einbaudurchmesser	30,5 mm
positive Toleranz des Einbaudurchmessers	0,5 mm
Einbauhöhe	42,7 mm
Einbaubreite	38 mm
Einbautiefe	32,1 mm
Approbationen/ Zertifikate	
allgemeine Produktzulassung	Konformitätserklärung



[Bestätigungen](#)



[UK-Konformitätserklärung](#)



EG-Konf.

Prüfbescheinigungen	Marine / Schiffbau
spezielle Prüfbescheinigungen	Typprüfbescheinigung/Werkzeugnis
	
ABS	LRS
	
PRS	RINA

Marine / Schiffbau	Sonstige
	Bestätigungen

Weitere Informationen

Information- and Downloadcenter (Kataloge, Broschüren,...)

<https://www.siemens.de/ic10>

Industry Mall (Online-Bestellsystem)

<https://mall.industry.siemens.com/mall/de/de/Catalog/product?mlfb=3SU1060-4LL11-0AA0>

CAX-Online-Generator

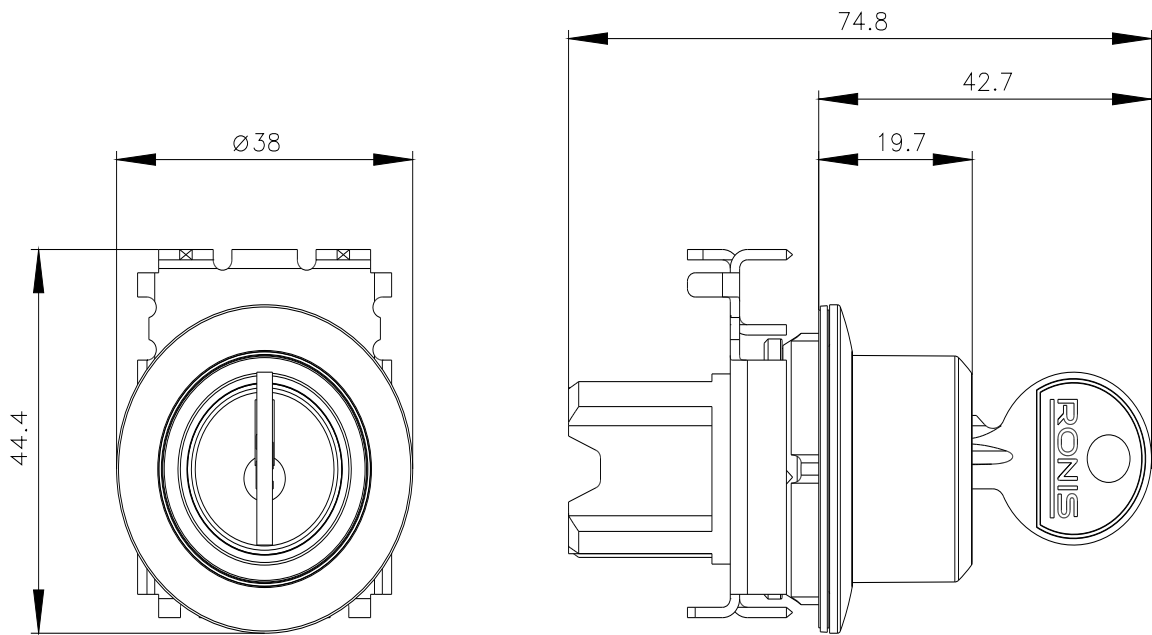
<http://support.automation.siemens.com/WW/CAXorder/default.aspx?lang=de&mlfb=3SU1060-4LL11-0AA0>

Service&Support (Handbücher, Betriebsanleitungen, Zertifikate, Kennlinien, FAQs,...)

<https://support.industry.siemens.com/cs/ww/de/ps/3SU1060-4LL11-0AA0>

Bilddatenbank (Produktfotos, 2D-Maßzeichnungen, 3D-Modelle, Geräteschaltpläne, EPLAN Makros, ...)

http://www.automation.siemens.com/bilddb/cax_de.aspx?mlfb=3SU1060-4LL11-0AA0&lang=de



letzte Änderung:

22.01.2022 