



Leuchtdrucktaster, 30 mm, rund, Metall, matt, grün, Frontring für flachen Einbau, verrastend, Druckentriegelung

|   |                             |
|---|-----------------------------|
| <b>Produkt-Markename</b>                          | SIRIUS ACT                  |
| <b>Produkt-Bezeichnung</b>                        | Leuchtdrucktaster           |
| <b>Ausführung des Produkts</b>                    | Betätigungs-/Meldeelement   |
| <b>Produkttyp-Bezeichnung</b>                     | 3SU1                        |
| <b>Produktlinie</b>                               | Metall, matt, flach, 30 mm  |
| <b>Gehäuse</b>                                    |                             |
| <b>Anzahl der Befehlsstellen</b>                  | 1                           |
| <b>Betätigungselement</b>                         |                             |
| <b>Ausführung des Betätigungselements</b>         | Druckknopf, flach           |
| <b>Funktionsweise des Betätigungselements</b>     | verrastend                  |
| <b>Produktweiterung optional</b>                  |                             |
| • Leuchtmittel                                    | Ja                          |
| • Kontaktmodul                                    | Ja                          |
| <b>Farbe des Betätigungselements</b>              | grün                        |
| <b>Material des Betätigungselements</b>           | Kunststoff                  |
| <b>Form des Betätigungselements</b>               | rund                        |
| <b>Außendurchmesser des Betätigungselements</b>   | 38 mm                       |
| <b>Art der Entriegelung</b>                       | Druck-Entriegelung          |
| <b>Frontring</b>                                  |                             |
| <b>Produktbestandteil Frontring</b>               | Ja                          |
| <b>Ausführung des Frontrings</b>                  | flach                       |
| <b>Material des Frontrings</b>                    | Metall matt                 |
| <b>Farbe des Frontrings</b>                       | sandgrau                    |
| <b>Allgemeine technische Daten</b>                |                             |
| <b>Schutzart IP</b>                               | IP66, IP67, IP69(IP69K)     |
| <b>Schutzart NEMA</b>                             | 1, 2, 3, 3R, 4, 4X, 12, 13  |
| <b>Schockfestigkeit</b>                           |                             |
| • gemäß IEC 60068-2-27                            | Sinushalbwellen 15g / 11 ms |
| • für Bahnanwendungen gemäß DIN EN 61373          | Kategorie 1, Klasse B       |
| <b>Schwingfestigkeit</b>                          |                             |
| • gemäß IEC 60068-2-6                             | 10 ... 500 Hz: 5g           |
| • für Bahnanwendungen gemäß DIN EN 61373          | Kategorie 1, Klasse B       |
| <b>Schalthäufigkeit maximal</b>                   | 1 800 1/h                   |
| mechanische Lebensdauer (Schaltspiele) typisch    | 500 000                     |
| <b>Referenzkennzeichen gemäß IEC 81346-2:2009</b> | S                           |
| <b>RoHS-Richtlinie (Datum)</b>                    | 10/01/2014                  |
| <b>Umgebungsbedingungen</b>                       |                             |
| <b>Umgebungstemperatur</b>                        |                             |
| • während Betrieb                                 | -25 ... +70 °C              |

|   |  |
|---|--|
| • während Lagerung                              | -40 ... +80 °C   |
| Umweltkategorie während Betrieb gemäß IEC 60721 | 3M6, 3S2, 3B2, 3C3, 3K6 (bei relativer Luftfeuchtigkeit von 10 ... 95 %) |
| <b>Einbau/ Befestigung/ Abmessungen</b>         |  |
| Höhe  | 38 mm  |
| Breite  | 38 mm  |
| Form der Einbauöffnung                          | rund   |
| Einbaudurchmesser                               | 30,5 mm  |
| positive Toleranz des Einbaudurchmessers        | 0,5 mm   |
| Einbauhöhe                                      | 4,2 mm   |
| Einbaubreite                                    | 38 mm  |
| Einbautiefe                                     | 31,1 mm  |
| <b>Approbationen/ Zertifikate</b>               |  |
| allgemeine Produktzulassung                     | Konformitätserklärung  |



[Bestätigungen](#)



[UK-Konformitätserklärung](#)

**Prüfbescheinigungen**

**Marine / Schiffbau**

[Typprüfbescheinigung/Werkszeugnis](#)

[spezielle Prüfbescheinigungen](#)



**Marine / Schiffbau**

**Sonstige**



[Bestätigungen](#)

**Weitere Informationen**

Information- and Downloadcenter (Kataloge, Broschüren,...)

<https://www.siemens.de/ic10>

Industry Mall (Online-Bestellsystem)

<https://mall.industry.siemens.com/mall/de/de/Catalog/product?mlfb=3SU1061-0JA40-0AA0>

CAX-Online-Generator

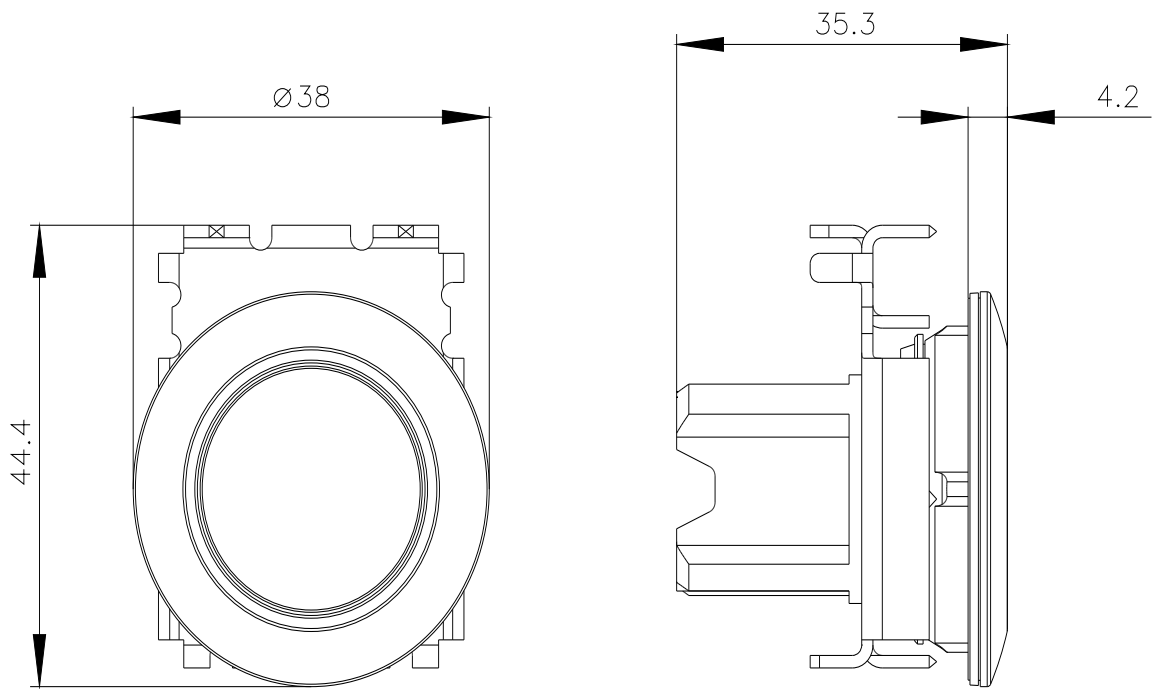
<http://support.automation.siemens.com/WW/CAXorder/default.aspx?lang=de&mlfb=3SU1061-0JA40-0AA0>

Service&Support (Handbücher, Betriebsanleitungen, Zertifikate, Kennlinien, FAQs,...)

<https://support.industry.siemens.com/cs/ww/de/ps/3SU1061-0JA40-0AA0>

Bilddatenbank (Produktfotos, 2D-Maßzeichnungen, 3D-Modelle, Geräteschaltpläne, EPLAN Makros, ...)

[http://www.automation.siemens.com/bilddb/cax\\_de.aspx?mlfb=3SU1061-0JA40-0AA0&lang=de](http://www.automation.siemens.com/bilddb/cax_de.aspx?mlfb=3SU1061-0JA40-0AA0&lang=de)



letzte Änderung:

19.01.2022 