



Leuchtdrucktaster, 30 mm, rund, Metall, matt, klar, Frontring für flachen Einbau, verrastend, Druckentriegelung

| | |
|---|-----------------------------|
| Produkt-Markename | SIRIUS ACT |
| Produkt-Bezeichnung | Leuchtdrucktaster |
| Ausführung des Produkts | Betätigungs-/Meldeelement |
| Produkttyp-Bezeichnung | 3SU1 |
| Produktlinie | Metall, matt, flach, 30 mm |
| Gehäuse | |
| Anzahl der Befehlsstellen | 1 |
| Betätigungselement | |
| Ausführung des Betätigungselements | Druckknopf, flach |
| Funktionsweise des Betätigungselements | verrastend |
| Produkterweiterung optional | |
| • Leuchtmittel | Ja |
| • Kontaktmodul | Ja |
| Farbe des Betätigungselements | klar |
| Material des Betätigungselements | Kunststoff |
| Form des Betätigungselements | rund |
| Außendurchmesser des Betätigungselements | 38 mm |
| Art der Entriegelung | Druck-Entriegelung |
| Frontring | |
| Produktbestandteil Frontring | Ja |
| Ausführung des Frontrings | flach |
| Material des Frontrings | Metall matt |
| Farbe des Frontrings | sandgrau |
| Allgemeine technische Daten | |
| Schutzart IP | IP66, IP67, IP69(IP69K) |
| Schutzart NEMA | 1, 2, 3, 3R, 4, 4X, 12, 13 |
| Schockfestigkeit | |
| • gemäß IEC 60068-2-27 | Sinushalbwellen 15g / 11 ms |
| • für Bahnanwendungen gemäß DIN EN 61373 | Kategorie 1, Klasse B |
| Schwingfestigkeit | |
| • gemäß IEC 60068-2-6 | 10 ... 500 Hz: 5g |
| • für Bahnanwendungen gemäß DIN EN 61373 | Kategorie 1, Klasse B |
| Schalthäufigkeit maximal | 1 800 1/h |
| mechanische Lebensdauer (Schaltspiele) typisch | 500 000 |
| Referenzkennzeichen gemäß IEC 81346-2:2009 | S |
| RoHS-Richtlinie (Datum) | 10/01/2014 |
| Umgebungsbedingungen | |
| Umgebungstemperatur | |
| • während Betrieb | -25 ... +70 °C |

| | |
|---|--|
| • während Lagerung | -40 ... +80 °C |
| Umweltkategorie während Betrieb gemäß IEC 60721 | 3M6, 3S2, 3B2, 3C3, 3K6 (bei relativer Luftfeuchtigkeit von 10 ... 95 %) |
| Einbau/ Befestigung/ Abmessungen | |
| Höhe | 38 mm |
| Breite | 38 mm |
| Form der Einbauöffnung | rund |
| Einbaudurchmesser | 30,5 mm |
| positive Toleranz des Einbaudurchmessers | 0,5 mm |
| Einbauhöhe | 4,2 mm |
| Einbaubreite | 38 mm |
| Einbautiefe | 31,1 mm |
| Approbationen/ Zertifikate | |
| allgemeine Produktzulassung | Konformitätserklärung |



[Bestätigungen](#)



[UK-Konformitätserklärung](#)

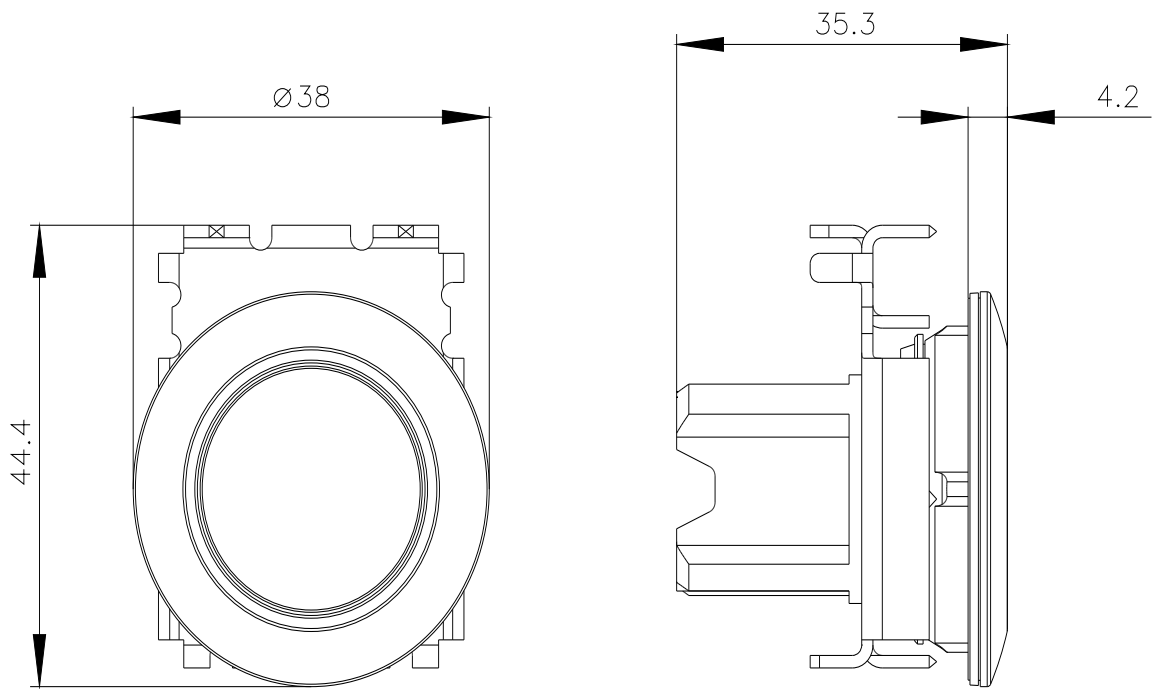


EG-Konf.

| | |
|--|--|
| Prüfbescheinigungen | Marine / Schiffbau |
| Typprüfbescheinigung/Werkszeugnis spezielle Prüfbescheinigungen |     |

| | |
|---|-------------------------------|
| Marine / Schiffbau | Sonstige |
|  | Bestätigungen |

| |
|---|
| Weitere Informationen |
| <p>Information- and Downloadcenter (Kataloge, Broschüren,...) https://www.siemens.de/ic10</p> <p>Industry Mall (Online-Bestellsystem) https://mall.industry.siemens.com/mall/de/de/Catalog/product?mlfb=3SU1061-0JA70-0AA0</p> <p>CAX-Online-Generator http://support.automation.siemens.com/WW/CAXorder/default.aspx?lang=de&mlfb=3SU1061-0JA70-0AA0</p> <p>Service&Support (Handbücher, Betriebsanleitungen, Zertifikate, Kennlinien, FAQs,...) https://support.industry.siemens.com/cs/ww/de/ps/3SU1061-0JA70-0AA0</p> <p>Bilddatenbank (Produktfotos, 2D-Maßzeichnungen, 3D-Modelle, Geräteschaltpläne, EPLAN Makros, ...) http://www.automation.siemens.com/bilddb/cax_de.aspx?mlfb=3SU1061-0JA70-0AA0&lang=de</p> |



letzte Änderung:

19.01.2022 