

MINIZED, Lasttrennschalter mit Sicherung, D02, 1-polig, In: 63 A, Un AC: 230 V



Ausführung	
Produkt-Markename	MINIZED
Produkt-Bezeichnung	Lasttrennschalter mit Sicherungen
Allgemeine technische Daten	
Polzahl	1
Baugröße des Sicherungssystems / gemäß DIN EN 60269-1	D02
Überspannungskategorie	4
Spannung	
Stoßspannungsfestigkeit / Bemessungswert	6 kV
Schutzart und Schutzklasse	
Schutzart IP	IP20, mit angeschlossenen Leitern
Verlustleistung	
Verlustleistung [W] / bei Bemessungswert Strom / bei AC / bei warmem Betriebszustand / je Pol	2,5 W
Strom	
Strom / bei AC / Bemessungswert	63 A

Hauptstromkreis

Betriebsspannung / bei AC / Bemessungswert 230 V

Produktdetails

Produkteigenschaft / plombierbar Ja

Anschlüsse

Anzugsdrehmoment / bei Schraubanschluss

- minimal 2,5 N·m
- maximal 3 N·m

Mechanischer Aufbau

Höhe	70 mm
Breite	27 mm
Tiefe	90 mm
Einbaulage	beliebig, vorzugsweise senkrecht
Nettogewicht	141 g

Approbationen Zertifikate

Referenzkennzeichen

- gemäß DIN EN 61346-2 F
- gemäß IEC 81346-2:2009 F

**allgemeine
Produktzulassung**

Konformitätserklärung

Schiffbau



VDE



EG-Konf.



GL

Weitere Informationen

Information- and Downloadcenter (Kataloge, Broschüren,...)

<http://www.siemens.de/lowvoltage/kataloge>

Industry Mall (Online-Bestellsystem)

<https://mall.industry.siemens.com/mall/de/de/Catalog/product?mlfb=5SG7113>

Service&Support (Handbücher, Betriebsanleitungen, Zertifikate, Kennlinien, FAQs,...)

<https://support.industry.siemens.com/cs/ww/de/ps/5SG7113>

Bilddatenbank (Produktfotos, 2D-Maßzeichnungen, 3D-Modelle, Geräteschaltpläne, ...)

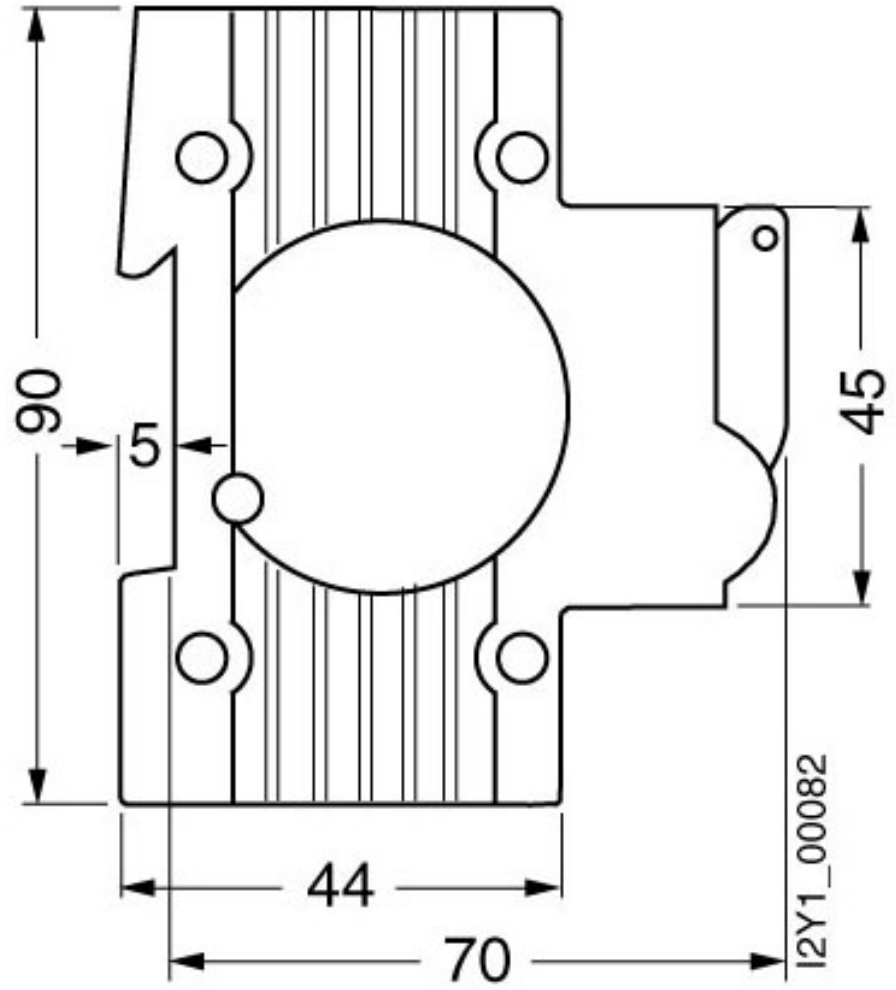
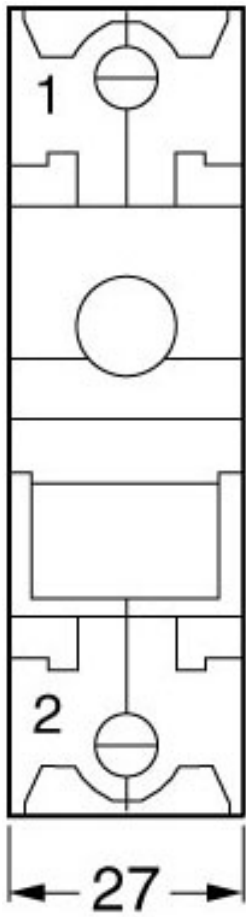
http://www.automation.siemens.com/bilddb/cax_de.aspx?mlfb=5SG7113

CAX-Online-Generator

<http://www.siemens.com/cax>

Ausschreibungstexte (Leistungsverzeichnisse)

<http://www.siemens.de/ausschreibungstexte>



I2Y1_00082

