

Artikel-Nr.: MM17674

Reflector PAR38

MEGAMAN LED Reflector PAR38 15,5W-E27/840

EAN-Code: 4020856176748



Allgemeine Eigenschaften

Lampensockel.....	E27
Nennlebensdauer.....	15.000 h
Bemessungslebensdauer	15.000 h
Schaltzyklen.....	1.000.000x
Betriebstemperaturbereich	-30 bis +40° C

Umwelteigenschaften

Energieeffizienzklasse	A
------------------------------	---

Energieverbrauchskennzeichnung
gemäß VO 874/2012



Produktabmessungen

Länge.....	132 mm
Durchmesser	121 mm
Gewicht	204 g

Elektrische Kenndaten

Spannung	220-240 V
Frequenz	50-60 Hz
Leistungsaufnahme	15,5 W
Bemessungsleistungsaufnahme.....	15,5 W
Gewichteter Energieverbrauch.....	16 kWh/1.000 h
Elektrischer Leistungsfaktor.....	$\lambda \geq 0,9$
Dimmbar?	nein
Zündzeit	< 0,5 s
Anlaufzeit ¹	sofort voller Lichtstrom
Quecksilbergehalt ²	0 mg
Indikation Lampentyp	PAR38
Äquivalenz-Leistung ³	87 W

Lichttechnische Eigenschaften

Farbkennung	840
Lichtfarbe	Neutralweiß
Farbtemperatur	4000 K
Farbwiedergabe	Ra 80
Nennlichtstrom	950 lm
Bemessungsnutzlichtstrom.....	760 lm
Bemessungsspitzenlichtstärke.....	1500 cd
Nomineller Halbwertswinkel	35°
Bemessungshalbwertswinkel.....	35°
Lampenlichtstromerhalt ⁴	$\geq 70 \%$
Farbkonsistenz SDMC	< 6

¹ bis zum Erreichen von 60 % Lichtstrom

² gebunden als Amalgam

³ eines herkömmlichen Leuchtmittels gleichen Typs

⁴ am Ende der Nennlebensdauer

Hinweise und Empfehlungen

Empfehlung für die Entsorgung der Lampe

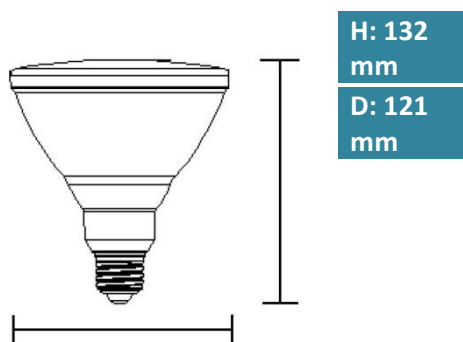
– <http://megaman.de/oekodesign/entsorgung/index.html>

Schutzart

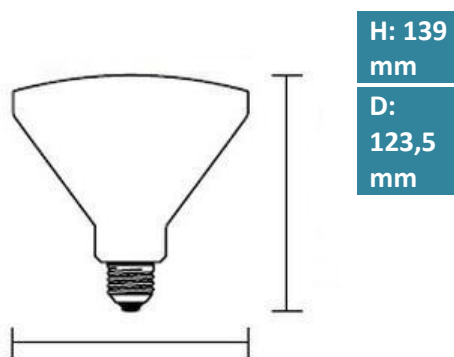
IP55 für den Innen- und Außenbereich geeignet.

Wassergeschützt bei Verwendung in Leuchten der Schutzart IP55 oder höher.

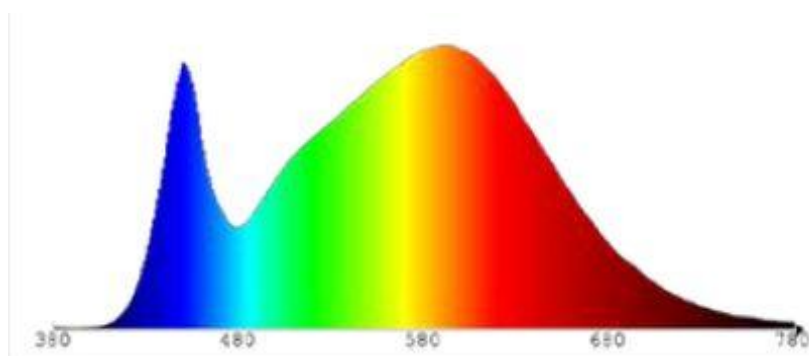
Abmessungsskizze



Abmessungsskizze herkömmliches Leuchtmittel



Farbspektrum



4000 Kelvin