



AS-i Kompaktmodul K60 analog 2AI, IP67 2 x Eingang, Spannung +/- 10 V 1..5 V für 4-Draht-Sensoren 2 x M12-Buchse Montageplatte 3RK1901-0CA00 ist separat zu bestellen

Allgemeine technische Daten		
Ausführung des Produkts		Analoge E/A-Module für den Einsatz im Feld IP 67 - K60
Geräteart		Analoge Eingangsmodule für Spannungsmessung
Typ		2 Eingänge
Ausführung des Slave-Typs		Analog-Slave
E/A-Konfiguration		7
ID-Code		3
Ausführung des elektrischen Anschlusses der Ein- und Ausgänge		M12-Schraubanschluß
aufgenommener Strom aus Profilleitungen des AS-Interface bei 30 V maximal	mA	160
Betriebsspannung gemäß AS-Interface-Spezifikation	V	26,5 ... 31,6
Stromaufnahme bei Anschluss		
• von 2 Sensoren		
— ohne Uhhilf-Einspeisung max.	mA	46
— aus Uhhilf-Einspeisung max.	mA	500
Spannungsversorgung Uhhilfspannung zusätzlich für Sensoren Uhhilf	V	24 ... 30
Profil		7.3
Mess-/Ausgabegröße		Spannung
Mess-/Ausgabebereich		umstellbar: 1 ... 5 V / +/- 10 V
Glättungsfunktion		parametrierbar
Netzfilter	Hz	50
Kanäle aktiv		1 und 2
A/D-Auflösung für analoge E/A	bit	16
Art der Anschlusstechnik		4-Leiter
Eingänge		
Anzahl der Analogeingänge		2
Eingänge Sensoren		2/3/4-Draht-Sensoren
Einganggröße		V
Produktfunktion Einganggröße parametrierbar		Ja
Anzahl der Analogausgänge		0
Statusanzeige		
• AUX PWR (Uhhilf)		LED grün
• AS-Interface		LED grün
• FAULT		LED rot
Umgebungsbedingungen		
Umgebungstemperatur		
• während Betrieb	°C	-20 ... +60
• während Lagerung	°C	-40 ... +85

Schutzart IP		IP67
Mechanische Daten		
Breite	mm	60
Höhe	mm	152
Tiefe	mm	29
Befestigungsart		Hutschienen-/Wandmontage über Montageplatte für Kompaktmodul K60

Approbationen/ Zertifikate		
allgemeine Produktzulassung	EMV (Elektromagnetische Verträglichkeit)	Konformitätserklärung



[Bestätigungen](#)



Marine / Schiffbau



Marine / Schiffbau Sonstige



[Bestätigungen](#)

Weitere Informationen

Information- and Downloadcenter (Kataloge, Broschüren,...)

<https://www.siemens.de/ic10>

Industry Mall (Online-Bestellsystem)

<https://mall.industry.siemens.com/mall/de/de/Catalog/product?mlfb=3RK1207-2BQ40-0AA3>

CAX-Online-Generator

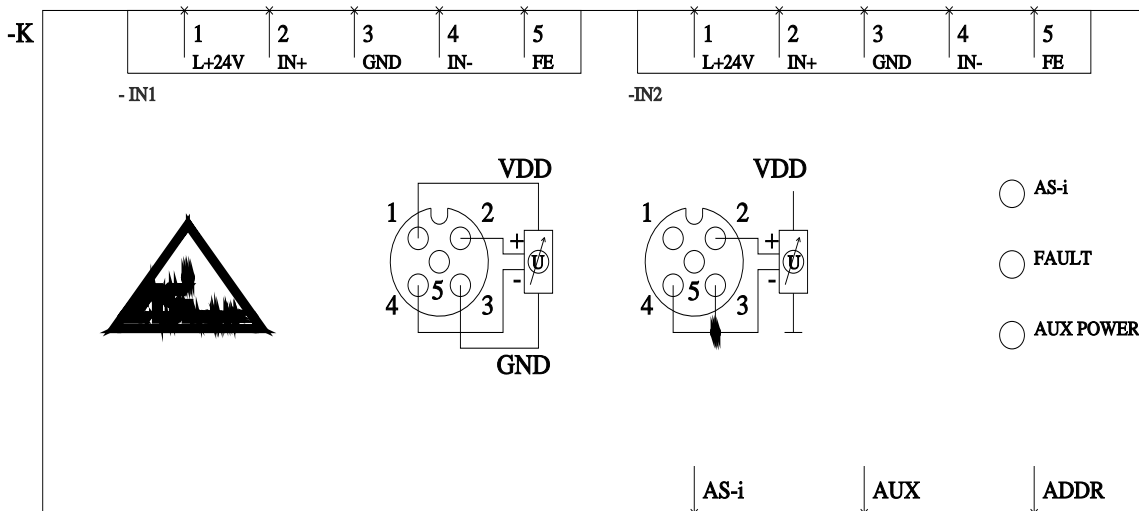
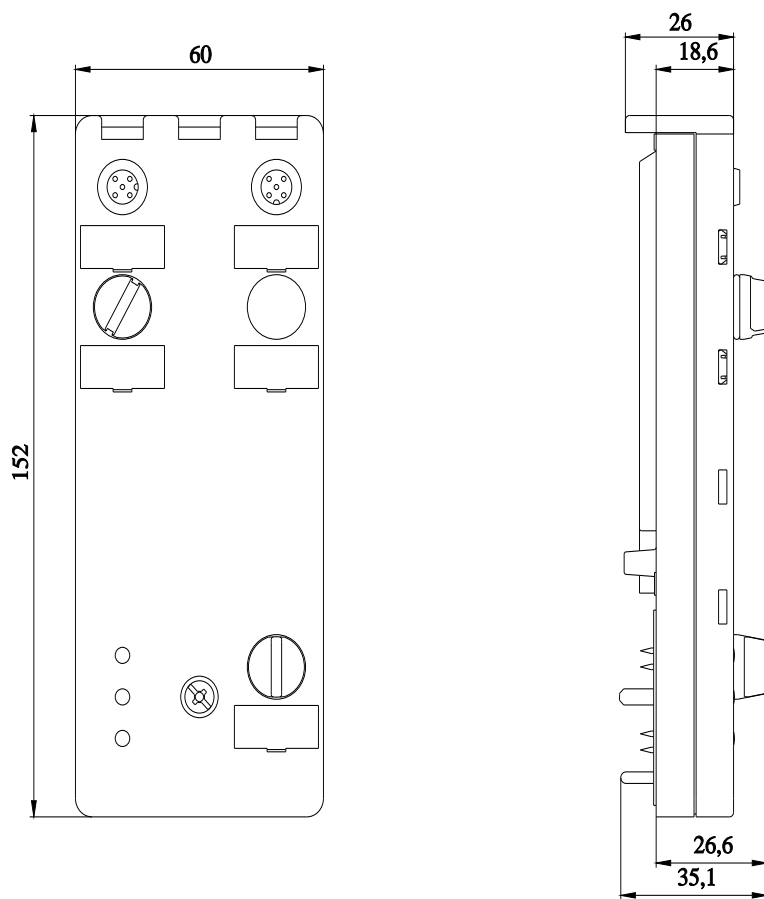
<http://support.automation.siemens.com/WW/CAXorder/default.aspx?lang=de&mlfb=3RK1207-2BQ40-0AA3>

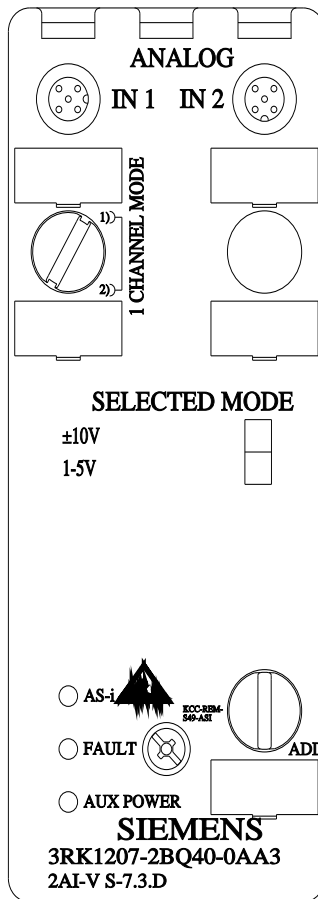
Service&Support (Handbücher, Betriebsanleitungen, Zertifikate, Kennlinien, FAQs,...)

<https://support.industry.siemens.com/cs/ww/de/ps/3RK1207-2BQ40-0AA3>

Bilddatenbank (Produktfotos, 2D-Maßzeichnungen, 3D-Modelle, Geräteschaltpläne, EPLAN Makros, ...)

http://www.automation.siemens.com/bilddb/cax_de.aspx?mlfb=3RK1207-2BQ40-0AA3&lang=de





letzte Änderung:

18.01.2021