

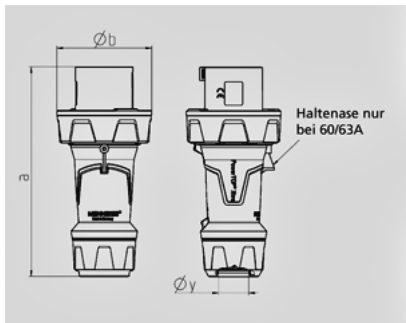
## Stecker PowerTOP® Xtra - Bestellnr. 13212



- Schraubkontakt
- gummierte Griffflächen
- Rahmenklemmen
- hochwärmebeständige Kontaktträger
- vernickelte Kontakte
- Verschraubung mit Abdichtung
- Zugentlastung und Kabelknickschutz
- Gehäuse mit Gewindeverschluss
- Sicherungsschieber für Gehäuse und Verschraubung

### Technische Informationen

|                   |   |
|-------------------|---|
| Ampere            | 63 A  |
| Pole              | 5 p   |
| Volt              | 400 V   |
| Uhrzeitstellung   | 6 h   |
| Hertz             | 50-60 Hz  |
| Anschlussstechnik | Schraubkontakt  |
| Kontakt           | vernickelte Kontakte, hochwärmebeständige Kontaktträger |
| Schutzgrad        | IP 67   |



| Zeichnung<br>2 MB 225           | Amp.<br>Pole | 63  |     |     | 125 |     |     |
|---------------------------------|--------------|-----|-----|-----|-----|-----|-----|
|                                 |              | 3   | 4   | 5   | 3   | 4   | 5   |
| Maße in mm                      | a            | 250 | 250 | 250 | 290 | 290 | 290 |
|                                 | b            | 114 | 114 | 114 | 130 | 130 | 130 |
|                                 | y            | 36  | 36  | 36  | 49  | 49  | 49  |
| Klemmen für Leiterquer-         |              | 6   | 6   | 6   | 25  | 25  | 25  |
| schnitt von bis mm <sup>2</sup> |              | —16 | —16 | —16 | —50 | —50 | —50 |