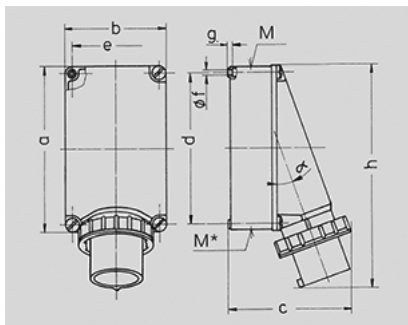


Wandgerätestecker - Bestellnr. 361


- Schraubkontakt
- passende wasserdichte Schutzkappe: Bestellnr. 40434

Technische Informationen

Ampere	63 A
Pole	5 p
Volt	400 V
Uhrzeitstellung	6 h
Hertz	50-60 Hz
Anschluss technik	Schraubkontakt
Kontakt	standard
Schutzgrad	IP 67



Zeichnung	Amp.	63			125	
		Pole	3	4	5	4
2 MB 36						
Maße in mm						
a		170	170	170	264	264
b		118	118	118	163	163
c		171	171	171	205	205
d		134,5	134,5	134,5	240	240
e		103	103	103	140	140
f		6,1	6,1	6,1	8,1	8,1
g		6	6	6	8	8
h		250	250	250	355	355
M		40	40	40	50	50
M*		2x40	2x40	2x40	50	50
α		25°	25°	25°	20°	20°
Leitung bis mm Ø		27	27	27	38	38
Klemmen für Leiterquer-		6	6	6	16	16
schnitt von bis mm ²		-16	-16	-16	-35	-35