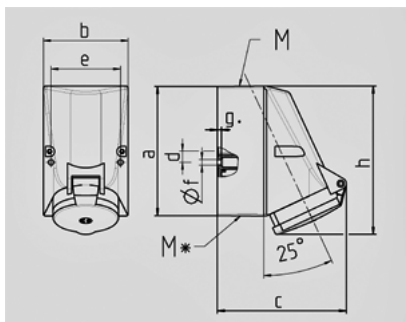


Wandsteckdose mit TwinCONTACT - Bestellnr. 422



- schraubenlose Feder-Klemm-Technik
- zum Durchverdrahten geeignet
- Befestigung von innen
- Gehäuseunterteil um 180° drehbar
- Steckdosen sind für den Einbau eines Hilfskontaktschalters vorbereitet
-

Technische Informationen	
Ampere	32 A
Pole	5 p
Volt	400 V
Uhrzeitstellung	6 h
Hertz	50-60 Hz
Anschlussstechnik	Schraubenlos - TwinCONTACT
Kontakt	standard
Schutzgrad	IP 44



Zeichnung 1 MB 43	Amp. Pole	16		32		
		4	5	3	4	5
Maße in mm	a	128	128	128	128	128
	b	84	84	84	84	84
	c	122	124	136	136	138
	d	11	11	11	11	11
	e	68	68	68	68	68
	f	5,3	5,3	5,3	5,3	5,3
	g.	4	4	4	4	4
	h	144	145	158	158	160
	M	25	25	32	32	32
	M*	2x25 (blind) zum Ausschneiden		2x25 (blind) zum Ausschneiden		
	Leitung bis mm Ø	18	18	18/25	18/25	18/25
	Klemmen für Leiterquerschnitt von bis mm²	1,5	1,5	2,5	2,5	2,5
		-4	-4	-10	-10	-10