

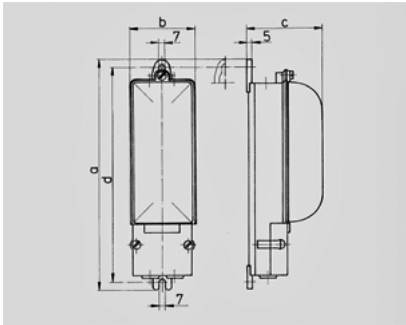
## Erdkabel-Übergangskasten - Bestellnr. 10906



- für Lichtmaste ab 82 mm Innen-Ø
- Rauchglasdeckel
- Kabelstutzen für 1 oder 2 Einführungen von 17 bis 24 mm Ø oder 3 Einführungen von 15 bis 19 mm Ø
- 5 Mantelklemmen je 2 x 16 mm<sup>2</sup>
- mit Verschraubungen M 20, 1x offen und 1 x geschlossen
- vorverdrahtet
- mit Sicherungszubehör 10A

### Technische Informationen

Beschreibung D-Sicherungssockel 1 x D 01 (E 14)



Zeichnung		
8 MB 119		
Maße in mm	a	250
	b	72
	c	75
	d	232