

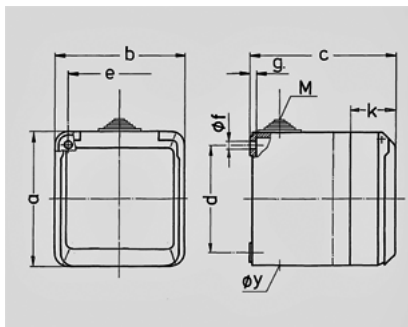
Cepex-Wandsteckdose, grau - Bestellnr. 4105



- Schraubkontakt
- ballwurfsicher nach DIN 18032

Technische Informationen

| | |
|-----------------|----------|
| Ampere | 16 A |
| Pole | 5 p |
| Volt | 400 V |
| Uhrzeitstellung | 6 h |
| Hertz | 50-60 Hz |
| Schutzgrad | IP 44 |



| Zeichnung 1 MB 312 | Amp. Pole | 16 | | | 32 | | |
|---|--------------|--------|--------|--------|--------|--------|--------|
| | | 3 | 4 | 5 | 3 | 4 | 5 |
| Maß in mm | a | 93 | 93 | 93 | 93 | 93 | 93 |
| | b | 90 | 90 | 90 | 90 | 90 | 90 |
| | c | 87 | 87 | 87 | 99 | 99 | 99 |
| | d | 75 | 75 | 75 | 75 | 75 | 75 |
| | e | 73 | 73 | 73 | 73 | 73 | 73 |
| | f | 5,5 | 5,5 | 5,5 | 5,5 | 5,5 | 5,5 |
| | g | 4,2 | 4,2 | 4,2 | 4,2 | 4,2 | 4,2 |
| | k | 33 | 33 | 33 | 33 | 33 | 33 |
| | y | 25,5 | 25,5 | 25,5 | 25,5 | 25,5 | 25,5 |
| | M | 25x1,5 | 25x1,5 | 25x1,5 | 25x1,5 | 25x1,5 | 25x1,5 |
| Klemmen für Leiterquerschnitt von bis mm ² | | 1,5 | 1,5 | 1,5 | 2,5 | 2,5 | 2,5 |
| | | -4 | -4 | -4 | -6 | -6 | -6 |