

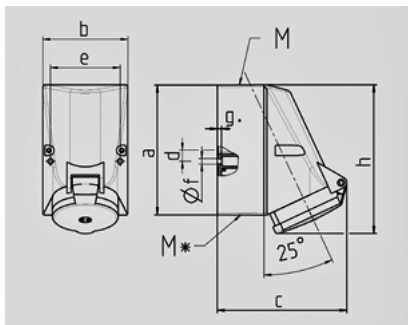
Wandsteckdose - Bestellnr. 20235A



- Schraubkontakt
- hochwärmebeständige Kontaktträger
- vernickelte Kontakte
- Befestigung von innen
- Gehäuseunterteil um 180° drehbar

Technische Informationen

Ampere	16 A
Pole	5 p
Volt	400 V
Uhrzeitstellung	6 h
Hertz	50-60 Hz
Anschlussstechnik	Schraubkontakt
Kontakt	vernickelte Kontakte, hochwärmebeständige Kontaktträger
Schutzgrad	IP 44



1 MB 209	Amp.	16			32		
1 MB 43	Pole	3	4	5	3	4	5
Maße in mm	a	87	128	128	128	128	128
	b	64	84	84	84	84	84
	c	99	122	124	136	136	138
	d	40	11	11	11	11	11
	e	50	68	68	68	68	68
	f	4,5	5,3	5,3	5,3	5,3	5,3
	g	4	4	4	4	4	4
	h	115	144	145	158	158	160
	M	20	25	25	32	32	32
	M*	20 >25 (blind) zum Ausschneiden			2x25 (blind) zum Ausschneiden		
Leitung bis mm Ø		15	18	18	18/25	18/25	18/25
Klemmen für Leiterquerschnitt von bis mm ²		1,5	1,5	1,5	2,5	2,5	2,5
		-4	-4	-4	-10	-10	-10