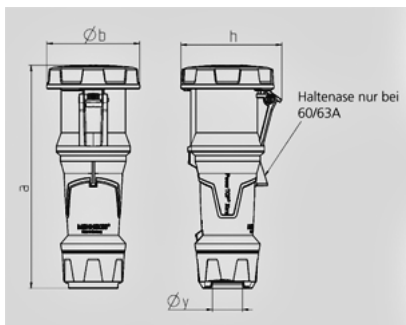


Kupplung PowerTOP® Xtra - Bestellnr. 14225



- Schraubkontakt
- gummierte Griffflächen
- Rahmenklemmen
- X-CONTACT
- Verschraubung mit Abdichtung
- Zugentlastung und Kabelknickschutz
- Gehäuse mit Gewindeverschluss
- Sicherungsschieber für Gehäuse und Verschraubung
- Produkte mit Pilotkontakt auf Anfrage

| Technische Informationen | |
|--------------------------|-----------------------------------|
| Ampere | 125 A |
| Pole | 5 p |
| Volt | 400 V |
| Uhrzeitstellung | 6 h |
| Hertz | 50-60 Hz |
| Anschlussstechnik | Schraubkontakt, X-CONTACT |
| Kontakt | hochwärmebeständige Kontaktträger |
| Schutzgrad | IP 67 |



| Zeichnung 3 MB 68 | Amp. Pole | 63 | | | 125 | | |
|---------------------------------|--------------|-----|-----|-----|-----|-----|-----|
| | | 3 | 4 | 5 | 3 | 4 | 5 |
| Maße in mm | a | 270 | 270 | 270 | 310 | 310 | 310 |
| | b | 113 | 113 | 113 | 125 | 125 | 125 |
| | h | 123 | 123 | 123 | 135 | 135 | 135 |
| | y | 36 | 36 | 36 | 49 | 49 | 49 |
| Klemmen für Leiterquer- | | 6 | 6 | 6 | 25 | 25 | 25 |
| schnitt von bis mm ² | | -16 | -16 | -16 | -50 | -50 | -50 |