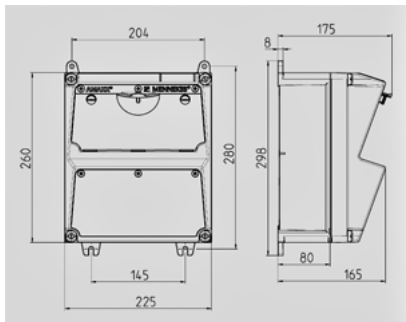


AMAXX® Steckdosen-Kombination - Bestellnr. 920009


- anschlussfertig verdrahtet
- seitlich anscharniert
- Gehäuse und Doseneinsatz aus AMAPLAST®
- Absicherung unter transparenter Betätigungsclappe

Technische Informationen

Bestückung	1 CEE 16A, 5p, 400V 2 SCHUKO® 16A, 230V
Absicherung	1 FI 40A, 4p, 0,03A 1 LS 16A, 3p, C 2 LS 16A, 1p, C
Vorsicherung max.	63 A
InA	30 A
RDF	0,95
Anschluss / Zuleitung	für 1 Leitung bis 5 x 10 mm ²
Gehäusegröße	260 x 225 mm (H x B)
Schutzgrad	IP 44


Zeichnung 1 MB 521

Tiefen-Abmessungen bei unterschiedlicher Bestückung.

Steckdosen	Schutzart	Tiefe
SCHUKO® 16A, 230 V	IP 44	175 mm
	IP 67	194 mm
CEE 16A, 3p, 230V	IP 44	204 mm
	IP 67	205 mm
CEE 16A, 5p, 400V	IP 44	209 mm
	IP 67	213 mm
CEE 32A, 5p, 400V	IP 44	221 mm
	IP 67	227 mm
CEE 63A, 5p, 400V	IP 44	248 mm
	IP 67	248 mm

Leitungseinführungen: geschlossen, zum Ausschneiden. Je 2 x M 32 oben und unten, je 2 x M 20 oben und unten zum Ausschneiden.