

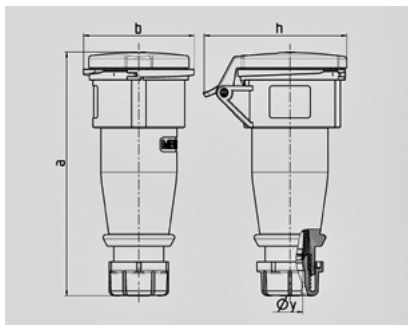
Kupplung AM-TOP® - Bestellnr. 21422



- Schraubkontakt
- einteiliges Gehäuse
- hochwärmebeständige Kontaktträger
- vernickelte Kontakte
- Verschraubung mit Abdichtung
- Zugentlastung und Kabelknickschutz

Technische Informationen

Ampere	16 A
Pole	5 p
Volt	400 V
Uhrzeitstellung	6 h
Hertz	50-60 Hz
Anschlussstechnik	Schraubkontakt
Kontakt	vernickelte Kontakte, hochwärmebeständige Kontaktträger
Schutzgrad	IP 44



Zeichnung 3 MB 63	Amp. Pole	16			32		
		3	4	5	3	4	5
Maße in mm	a	162	165	167	209	209	208
	b	60	68	76	82	82	89
	h	83	92	98	100	100	108
	y	14,5	16	16	22	22	22
Klemmen für Leiterquer- schnitt von bis mm ²		1	1	1	2,5	2,5	2,5
		—2,5	—2,5	—2,5	—6	—6	—6