

Steckdosen-Kombination AMAXX®

DE



**Montage- &
Betriebsanleitung**

01 / 03.2014

Zu diesem Dokument

© Copyright by MENNEKES Elektrotechnik GmbH & Co. KG

Dieses Dokument ist urheberrechtlich geschützt.

Der Inhalt dieses Dokuments ist Eigentum der MENNEKES Elektrotechnik GmbH & Co. KG und darf weder ganz noch teilweise ohne vorherige Genehmigung des Rechtsinhabers vervielfältigt oder reproduziert werden.

Warnhinweise

Gefahr

Dieser Warnhinweis kennzeichnet eine unmittelbar drohende Gefahr. Die Nichtbeachtung führt zu Tod oder schweren Verletzungen.

Warnung

Dieser Warnhinweis kennzeichnet eine möglicherweise gefährliche Situation. Die Nichtbeachtung kann zu Tod oder schweren Verletzungen führen.


Vorsicht

Dieser Warnhinweis kennzeichnet eine möglicherweise gefährliche Situation. Die Nichtbeachtung kann zu leichten oder geringfügigen Verletzungen führen.

Achtung

Dieser Warnhinweis kennzeichnet eine möglicherweise gefährliche Situation. Die Nichtbeachtung kann zu Sachschäden am Gerät führen.

Allgemeine Hinweise

 Dieser Hinweis kennzeichnet zusätzliche, nützliche Informationen zu einem bestimmten Thema.

Verwendete Symbole

• Handlungsaufforderung

– Aufzählung

⇒ Querverweis auf eine andere Stelle im Dokument

Inhaltsverzeichnis

1. Allgemeines.....	4	9. Außerbetriebnahme und Demontage.....	19
1.1 Kontaktdaten	4	9.1 Gerät außer Betrieb nehmen	19
2. Zu Ihrer Sicherheit	4	9.2 Gerät demontieren	20
2.1 Bestimmungsgemäße Verwendung.....	4	10. Störungen.....	21
2.2 Zielgruppen	5	11. Lagerung und	
2.2.1 Qualifizierte Elektrofachkraft	5	Entsorgung.....	21
2.2.2 Betreiber / Anwender	5	11.1 Gerät lagern	21
2.3 Vorhersehbare Fehlanwendung.....	6	11.2 Gerät entsorgen	21
3. Restrisiken	7	12. Technische Daten	22
3.1 Gefahr durch Kondenswasser	7	12.1 Typenschild	22
3.2 Gefahr durch unsachgemäße Bedienung	7	12.2 Umgebungsbedingungen	22
4. Geräteaufbau	8	12.3 Abmessungen.....	23
5. Montage und Inbetriebnahme	9	12.3.1 Wandverteiler	23
5.1 Gerät auspacken	10	12.3.2 Hängeverteiler	24
5.2 Wandverteiler montieren	10	13. Anhang	
5.2.1 Montage vorbereiten.....	10	Anschlusswerte	
5.2.2 Gerät montieren.....	11		
5.2.3 Gerät anschließen.....	12		
5.3 Hängeverteiler montieren	15		
5.3.1 Montage vorbereiten.....	15		
5.3.2 Gerät anschließen.....	15		
6. Bedienung	16		
6.1 Verbraucher anschliessen.....	16		
6.2 Verbraucher entfernen.....	16		
6.3 Sichtfenster öffnen / schliessen.....	17		
7. Reinigung	17		
7.1 Trockene Reinigung	17		
7.2 Feuchte Reinigung.....	18		
8. Instandhaltung.....	18		

1. Allgemeines

Die Angaben in dieser Montage- & Betriebsanleitung gelten ausschließlich für die Geräte, die in dieser Anleitung beschrieben sind.

Je nach Ausführung des Geräts, kann es zu optischen Abweichungen mit den Darstellungen in dieser Anleitung kommen. Sind gerätespezifische Informationen erforderlich, wird an entsprechender Stelle in dieser Anleitung darauf hingewiesen.

Im Lieferumfang können neben dieser Montage- & Betriebsanleitung zusätzliche Anleitungen von Gerätekomponenten enthalten sein, die vollständig zu beachten sind.

Zusätzlich zu dieser Anleitung sind die nationalen, gesetzlichen Regelungen und Bestimmungen (z. B. Unfallverhütungs- und Arbeitsschutzvorschriften, Umweltschutzvorschriften) des jeweiligen Verwenderlands zu beachten.

Neben dieser Montage- & Betriebsanleitung in gedruckter Form finden Sie weitere Sprachvarianten zum Download auf der MENNEKES Homepage.

1.1 Kontaktdaten

MENNEKES

Elektrotechnik GmbH & Co. KG
Spezialfabrik für Steckvorrichtungen

Aloys-Mennekes-Str. 1
D-57399 Kirchhundem

Tel. +49 (0) 2723 / 41-1
Fax +49 (0) 2723 / 41-2 14
E-Mail info@MENNEKES.de
Internet www.MENNEKES.de

2. Zu Ihrer Sicherheit

2.1 Bestimmungsgemäße Verwendung

Die Steckdosen-Kombination AMAXX® dient ausschließlich als ortsfester Stromverteiler und ist (je nach Ausführung) im Innen- und Außenbereich einsetzbar.

Als Wandverteiler ist das Gerät für die Wandmontage, als Hängeverteiler für die Befestigung, z. B. an einer Decke, vorgesehen.

Die MENNEKES Elektrotechnik GmbH & Co. KG übernimmt keine Haftung für Folgen aus nicht bestimmungsgemäßer Verwendung.

Lesen Sie diese Montage- & Betriebsanleitung vor der Verwendung des Geräts sorgfältig durch und beachten Sie diese zu jeder Zeit vollständig.

Eine Haftung für Schäden oder Mängel entfällt, die durch Nichtbeachten dieser Anleitung entstanden sind.

Halten Sie die Montage- & Betriebsanleitung am Gerät verfügbar und geben Sie diese an den nachfolgenden Betreiber / Anwender weiter.

Bestimmte Tätigkeiten bei der Verwendung des Geräts, dürfen ausschließlich von einer qualifizierten Elektrofachkraft durchgeführt werden.

In dieser Anleitung wird zu Beginn eines betreffenden Kapitels ausdrücklich darauf hingewiesen.

Warnung

Verletzungsgefahr durch Nichtbeachten der Betriebsanleitung

Wird die Betriebsanleitung nicht beachtet oder werden Arbeitsschritte abweichend von den Angaben der Betriebsanleitung durchgeführt, besteht die Gefahr schwerer Verletzungen.

- Beachten Sie die Betriebsanleitung in allen Punkten.
- Führen Sie nur die in der Betriebsanleitung beschriebenen Arbeitsschritte durch.

2.2 Zielgruppen

2.2.1 Qualifizierte Elektrofachkraft

Die Montage, Demontage, Installation, Inbetriebnahme und Instandhaltung des Geräts darf ausschließlich durch eine qualifizierte Elektrofachkraft erfolgen.

Die Elektrofachkraft muss folgende Anforderungen erfüllen und beachten:

- Beachtung der Montage- & Betriebsanleitung in allen Punkten
- Bestimmungsgemäße Verwendung des Geräts
- Kenntnis und Anwendung der einschlägigen elektrotechnischen Vorschriften (z. B. DIN VDE 0100 Teil 600, DIN VDE 0100 Teil 410)
- Kenntnis und Anwendung der allgemeinen und speziellen Sicherheits- und Unfallverhütungsvorschriften
- Fähigkeit, Risiken zu erkennen und mögliche Gefährdungen zu vermeiden
- Übergabe der Montage- & Betriebsanleitung an den Betreiber / Anwender des Geräts

2.2.2 Betreiber / Anwender

Die Bedienung des Geräts kann durch elektrotechnisch unterwiesene Personen oder durch elektrotechnische Laien erfolgen.

Der Betreiber / Anwender hat für die bestimmungsgemäße Verwendung des Geräts zu sorgen und muss folgende Anforderungen erfüllen und beachten:

- Beachtung der Montage- & Betriebsanleitung in allen Punkten
- Bestimmungsgemäße Verwendung des Geräts
- Unterweisung von Personen, die das Gerät benutzen
- Risiken erkennen und mögliche Gefährdungen vermeiden
- Hinzuziehen einer Elektrofachkraft bei Fehlern oder Störungen
- Personen (z. B. Kinder), die Gefahren im Umgang mit dem Gerät nicht einschätzen können, schützen
- dauerhafte Aufbewahrung der Montage- & Betriebsanleitung zum Nachschlagen

2.3 Vorhersehbare Fehlanwendung

Für eine sichere Verwendung des Geräts und um Fehlanwendungen zu vermeiden, müssen folgende Punkte beachtet werden:

Fehlanwendung: Nichtbeachten der Montage- & Betriebsanleitung

- Beachten Sie bei allen Arbeiten die vollständige Montage- & Betriebsanleitung.
- Führen Sie ausschließlich die Arbeiten durch, die in dieser Montage- & Betriebsanleitung beschrieben sind.
- Halten Sie die Vorgehensweise und die Reihenfolge der beschriebenen Arbeitsschritte genau ein.

Fehlanwendung: Betrieb eines unvollständig montierten, beschädigten oder fehlerhaft angeschlossenen Geräts

- Lassen Sie das Gerät ausschließlich durch eine qualifizierte Elektrofachkraft anschließen, in Betrieb nehmen und instand halten.
- Betreiben Sie das Gerät nur, wenn dieses vollständig montiert, unbeschädigt und die ordnungsgemäße Inbetriebnahme durch eine Elektrofachkraft durchgeführt worden ist.

Fehlanwendung: Manipulation des Geräts

- Entfernen Sie keine Bestandteile des Geräts.
- Nehmen Sie keine Veränderungen oder Umbauten am Gerät vor.

Fehlanwendung: Arbeiten am Gerät bei eingeschalteter Versorgungsspannung (Elektrofachkraft!)

- Schalten Sie die Versorgungsspannung aus, bevor Sie mit Arbeiten am Gerät beginnen.

• Fehlanwendung: Verwenden von ungeeigneten Reinigungsmitteln

- Verwenden Sie ausschließlich Reinigungsmittel, die von MENNEKES freigegeben sind.

Fehlanwendung: Verwenden von nicht zugelassenen Ersatz- und Zubehörteilen

- Verwenden Sie ausschließlich Ersatz- und Zubehörteile, die von MENNEKES hergestellt und / oder freigegeben sind.

Fehlanwendung: Betreiben des Geräts bei ungeeigneten Umgebungsbedingungen

- Betreiben Sie das Gerät ausschließlich bei den dafür zugelassenen und geeigneten Umgebungsbedingungen.

⇒ siehe Seite 22

Fehlanwendung: Steigen oder Sitzen auf dem Gerät

- Steigen oder setzen Sie sich nicht auf das Gerät.

Fehlanwendung: Gerät als Ablage verwenden

- Decken Sie das Gerät nicht durch Gegenstände ab.
- Legen Sie keine Gegenstände auf dem Gerät ab.

Fehlanwendung: Unsachgemäßes in Betrieb und außer Betrieb nehmen

- Lassen Sie das Gerät ausschließlich durch eine qualifizierte Elektrofachkraft in Betrieb und außer Betrieb nehmen.

⇒ siehe Seite 8 und Seite 19

3. Restrisiken

3.1 Gefahr durch Kondenswasser

Bei der Steckdosen-Kombination (insbesondere bei Schutzart IP 67) kann es durch Temperaturschwankungen oder starke Sonneneinstrahlung zu Kondenswasserbildung innerhalb des Geräts kommen.

Achtung

Sachschaden durch Kondenswasser

Bei ungünstigen Umgebungsbedingungen kann es im Innenraum des Geräts zu Kondenswasserbildung kommen. Dadurch können Schäden am Gerät entstehen.

- Verwenden Sie das Gerät ausschließlich bei den dafür geeigneten Umgebungsbedingungen.
- ⇒ siehe Seite 22
- Verwenden Sie Membran-Kabelverschraubungen für die Be- und Entlüftung des Geräts.

Brandgefahr durch Wärmestau

Bei der Steckdosen-Kombination kann es durch Abdecken des Geräts zu Wärmestau innerhalb des Geräts kommen. Dadurch kann ein Brand entstehen.

Warnung

Verletzungsgefahr durch Brand

Wird das Gerät abgedeckt, kann durch Wärmestau innerhalb des Geräts ein Brand entstehen. Es besteht die Gefahr schwerer Verletzungen.

- Decken Sie das Gerät nicht durch Gegenstände ab.
- Legen Sie keine Gegenstände auf dem Gerät ab.

3.2 Gefahr durch unsachgemäße Bedienung

DE

Warnung

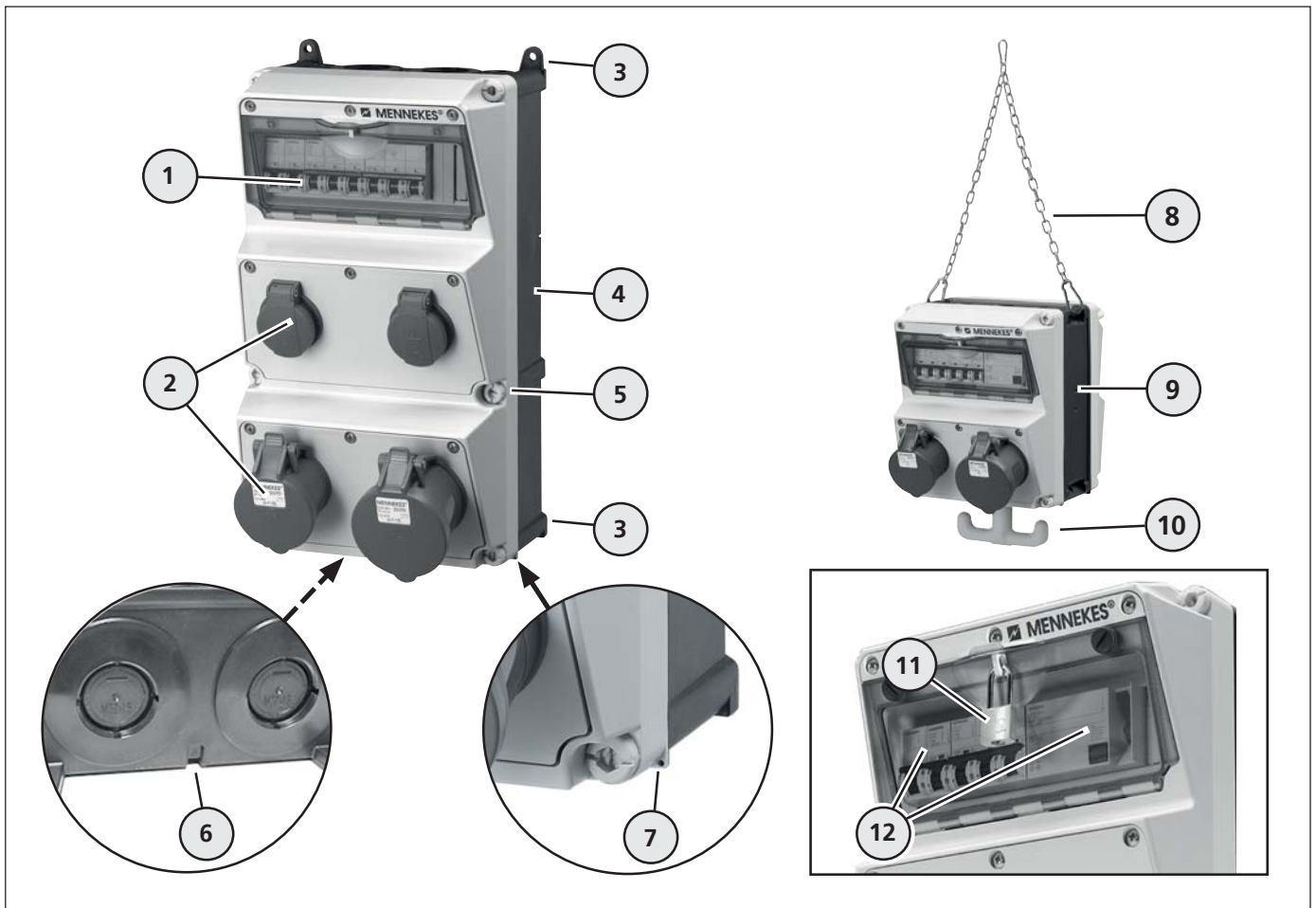
Verletzungsgefahr durch unsachgemäße Bedienung

Bei unsachgemäßer Bedienung kann das Gerät beschädigt werden, wodurch es zu Verletzungen kommen kann.

- Ziehen Sie einen eingesteckten Stecker ausschließlich am Steckergehäuse aus der Steckdose.
- Ziehen Sie den Stecker nicht an der Leitung heraus.
- Achten Sie darauf, dass Leitungen nicht geknickt, geklemmt oder überfahren werden und nicht mit fremden Wärmequellen in Berührung kommen.

4. Geräteaufbau

Steckdosen-Kombination als Wand- und Hängeverteiler



Komponenten der Steckdosen-Kombination

- 1 Sichtfenster (IP 67 mit Rändelschrauben)
- 2 Steckdosen (Ausführung gerätespezifisch)
- 3 Befestigungslaschen (nur Wandverteiler)
- 4 Gehäuse (Wandverteiler)
- 5 Gehäuseschrauben (Anzahl gerätespezifisch)
- 6 Ausbrechbare Entwässerungsöffnung (nur IP 44)
- 7 Plombierstelle
- 8 Kette
- 9 Gehäuse (Hängeverteiler)
- 10 Griffhaken
- 11 Schloss (optional)
- 12 Schutzorgane

i Die Steckdosen-Kombination ist (je nach Schutzart-Ausführung) mit unterschiedlichen Bauteilen ausgestattet. Diese können sich optisch, funktional oder in ihrer Bedienung voneinander unterscheiden. Das Gerät ist zur leichteren Erkennung von außen mit einer Funktionskennzeichnung versehen, welche jedoch nicht der Betriebsmittelkennzeichnung im Inneren entsprechen muss.

5. Montage und Inbetriebnahme

i Die in diesem Kapitel beschriebenen Tätigkeiten dürfen ausschließlich von einer qualifizierten Elektrofachkraft durchgeführt werden.

Gefahr

Verletzungsgefahr durch Stromschlag

Bei unsachgemäßem Umgang mit elektrotechnischen Geräten und Einrichtungen besteht die Gefahr schwerer Verletzungen oder des Tods.

Die nachfolgenden Arbeiten dürfen ausschließlich von einer qualifizierten Elektrofachkraft durchgeführt werden.

- Führen Sie die nachfolgenden Arbeiten nur aus, wenn Sie eine qualifizierte Elektrofachkraft sind und über die entsprechenden Fähigkeiten und Kenntnisse verfügen.

Warnung

Verletzungsgefahr durch Brand

Bei Anschluss des Geräts an eine Zuleitung mit unzureichendem Leitungsquerschnitt und / oder unzureichender Vorsicherung besteht die Gefahr eines Brands der Verletzungen verursachen kann.

- Verwenden Sie für das Gerät eine geeignete Vorsicherung und Zuleitung mit geeignetem Leitungsquerschnitt.

Achtung

Sachschaden durch ungeeignetem Leitungsquerschnitt und / oder ungeeigneter Vorsicherung

Bei Anschluss des Geräts an eine Zuleitung mit ungeeignetem Leitungsquerschnitt und / oder ungeeigneter Vorsicherung besteht die Gefahr einer Überlastung und somit Beschädigung des Geräts.

- Verwenden Sie für das Gerät eine geeignete Vorsicherung und Zuleitung mit geeignetem Leitungsquerschnitt.
- Beachten Sie die Angaben auf dem Typenschild und im Kapitel "Anhang".

5.1 Gerät auspacken



Gerät auspacken

- Verwenden Sie zum Öffnen der Verpackung keine scharfen oder spitzen Gegenstände, um Beschädigungen am Gerät zu vermeiden.
- Öffnen Sie die Verpackung und entnehmen Sie das Gerät (1).
- Bewahren Sie die Verpackung auf oder entsorgen Sie diese ordnungsgemäß nach den gültigen Bestimmungen.

Gerät auf Transportschäden prüfen

- Prüfen Sie das Gerät auf Transportschäden.
- Verwenden Sie kein Gerät, das Beschädigungen aufweist.
- Wenden Sie sich ggf. an Ihren zuständigen Händler.

5.2 Wandverteiler montieren

i Das Gerät ist ausschließlich für die senkrechte Wandmontage vorgesehen. Die Gebrauchslage ist durch die Öffnungsrichtung der Steckdosen-Klapdeckel nach oben definiert.

5.2.1 Montage vorbereiten

Leitungseinführung öffnen

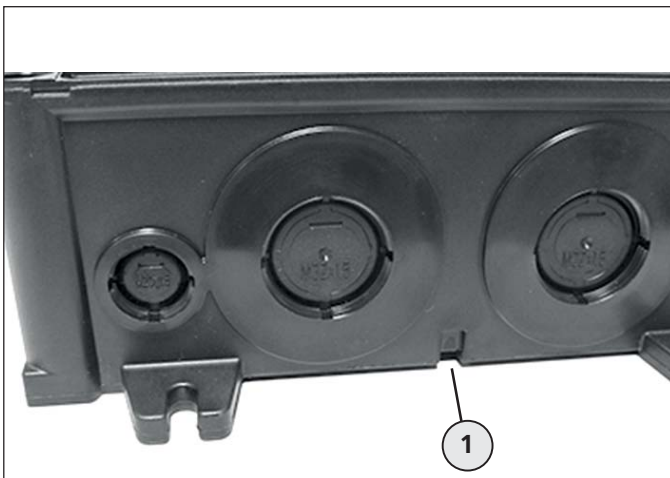


Leitungseinführung öffnen

- Öffnen Sie die gewünschte Leitungseinführung (1), an der Ober- oder Unterseite des Gehäuses, mit geeignetem Werkzeug.
- Montieren Sie eine der Schutzart entsprechenden Kabelverschraubung in die Öffnung.

Entwässerungsöffnung öffnen (nur IP 44)

Das Gehäuse verfügt über eine Entwässerungsöffnung die (z. B. für Kondenswasserbildung) geöffnet werden kann.



Entwässerungsöffnung öffnen

- Öffnen Sie ggf. die Entwässerungsöffnung (**1**), an der Unterseite des Gehäuses, mit geeignetem Werkzeug.

Befestigungselemente

Für die Wandmontage müssen geeignete Befestigungsschrauben und Dübel verwendet werden.

Hierfür empfehlen wir das AMAXX Befestigungs-Set besteht aus:

- 4 Stück Schrauben, 6 x 70 Pozidrive Gr. 3, Stahl verzinkt
- 4 Stück Universaldübel, 8 x 50 für Beton, Porenbeton, Vollziegel, Lochziegel und Gipskartonplatten.

Alternative Befestigungsmöglichkeiten:

⇒ siehe Produktkatalog oder www.MENNEKES.de

5.2.2 Gerät montieren

⚠ Gefahr

Verletzungsgefahr durch Stromschlag

Bei Arbeiten an stromführenden Bauteilen besteht die Gefahr schwerer Verletzungen oder des Todes.

- Schalten Sie die Zuleitung des Geräts für Installations- und Montagearbeiten spannungsfrei.
- Sichern Sie die ausgeschaltete Versorgungsspannung gegen unbeabsichtigtes Wiedereinschalten durch andere Personen.
- Prüfen Sie die Spannungsfreiheit der Zuleitung, bevor Sie mit den Installations- und Montagearbeiten beginnen.

Befestigungsbohrungen vorsehen

Angaben zu den Bohrmaßen für die Befestigung des Geräts finden Sie im Kapitel "Technische Daten".

⇒ siehe Seite 23

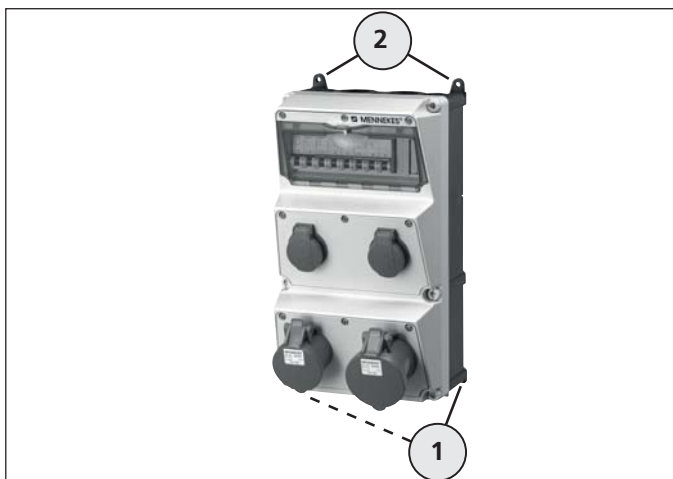
- Ermitteln Sie die Bohrmaße für das Gerät und markieren Sie diese an der Wand.
- Bohren Sie die Befestigungslöcher und setzen Sie die Dübel ein.

⚠ Vorsicht

Verletzungsgefahr durch schweres Gerät

Wird ein schweres Gerät transportiert, montiert oder demontiert, kann dies herunterfallen und Verletzungen verursachen.

- Transportieren und montieren Sie ein schweres Gerät ggf. mit Hilfe einer zweiten Person.
- Verwenden Sie ggf. geeignete Hilfsmittel.



Gerät befestigen

Die Befestigungslaschen (1) und (2) dienen zur Befestigung des Geräts an der Wand.

- Montieren Sie zunächst die Schrauben für die unteren Befestigungslaschen (1) an der Wand.
- Positionieren Sie das Gerät auf den Schrauben.
- Montieren Sie die Schrauben an den oberen Befestigungslaschen (2).
- Drehen Sie alle Schrauben fest und prüfen Sie das Gerät auf festen Sitz.

5.2.3 Gerät anschließen

Versorgungsspannung abschalten

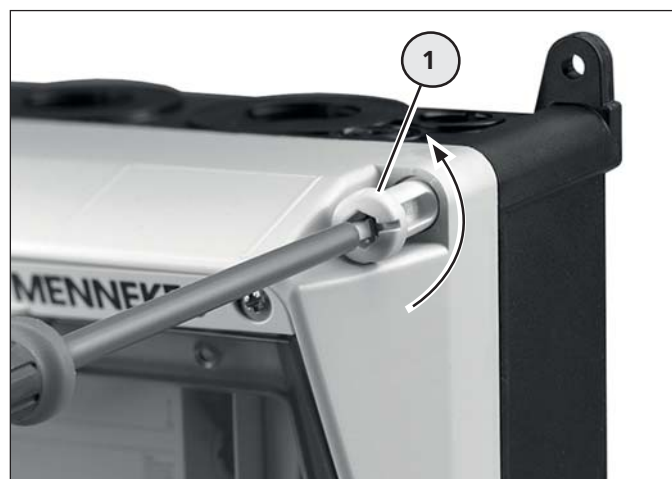
Gefahr

Verletzungsgefahr durch Stromschlag

Bei Arbeiten an stromführenden Bauteilen besteht die Gefahr schwerer Verletzungen oder des Todes.

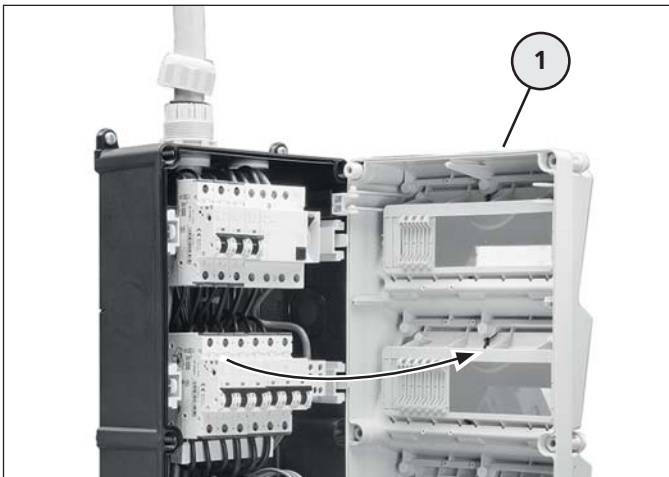
- Schalten Sie die Zuleitung des Geräts für Installations- und Montagearbeiten spannungsfrei.
- Sichern Sie die ausgeschaltete Versorgungsspannung gegen unbeabsichtigtes Wiedereinschalten durch andere Personen.
- Prüfen Sie die Spannungsfreiheit der Zuleitung, bevor Sie mit den Installations- und Montagearbeiten beginnen.

Gerät öffnen



Gerät öffnen

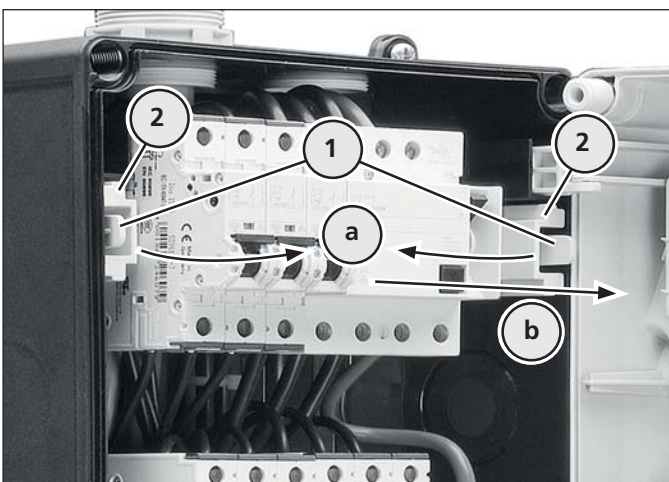
- Öffnen Sie den Gehäusedeckel an den unverlierbaren Gehäuseschrauben (1).



Gerät öffnen

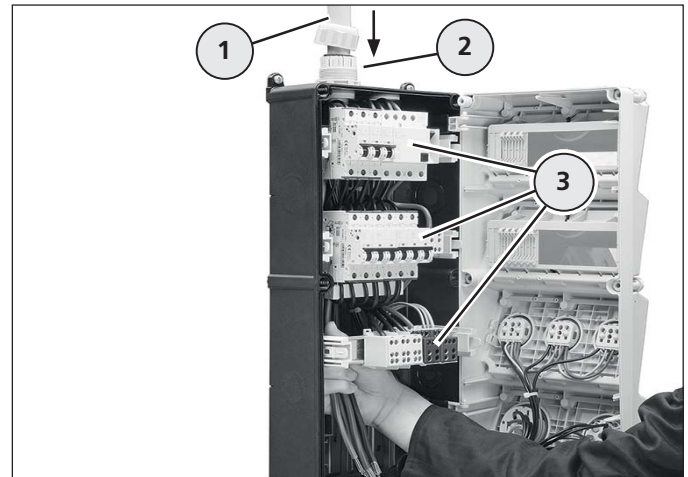
- Ziehen Sie den Gehäusedeckel (1) leicht nach vorne und schwenken Sie diesen auf.

Zuleitung verlegen und anschließen



Tragschienen herausziehen

- Drücken Sie die beiden Rasthebel (1) nach innen (a) und ziehen Sie die Tragschienen (2) mit den montierten Bauteilen vor (b).
- Verfahren Sie mit allen weiteren Tragschienen auf die gleiche Weise.



Gerät anschließen

- Entfernen Sie die Ummantlung der Zuleitung auf die erforderliche Länge.
- Führen Sie die Zuleitung (1) durch die Kabelverschraubung (2) in das Gehäuse.
- Führen Sie die Zuleitung bis zur erforderlichen Länge hinter den montierten Bauteilen (3) hindurch.
- Drehen Sie die Kabelverschraubung (2) fest.
- Schieben Sie die Tragschienen nach hinten in das Gehäuse, bis diese einrasten.
- Entfernen Sie die Isolierung der einzelnen Leiter.
- Schließen Sie die Leiter an die jeweils gekennzeichneten Anschlussklemmen an.
- Prüfen Sie alle Leiteranschlüsse und vorverdrahteten Bauteile im Gerät auf festen Sitz.
- Ziehen Sie ggf. lose Schraubverbindungen fest.

Anschluss der Zuleitung prüfen

- Schalten Sie die Versorgungsspannung ein.
- Prüfen Sie die Spannung und das Drehfeld der Zuleitung am Gerät.

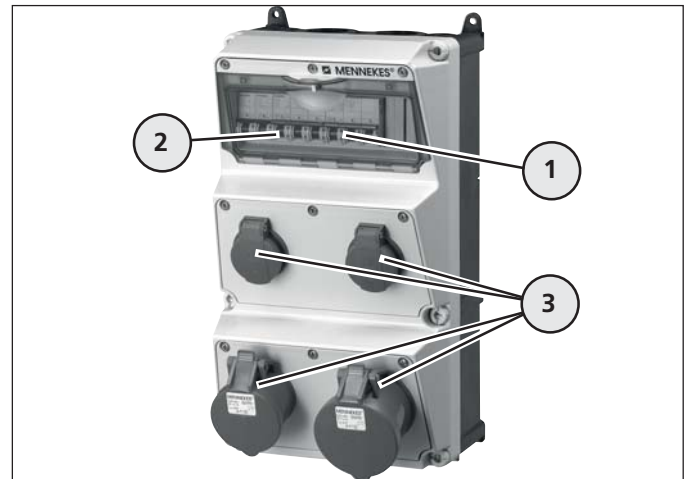
Gerät schließen



Gerät schließen

- Schwenken Sie den Gehäusedeckel zu und drehen Sie die Gehäuseschrauben (1) fest.

Anschluss der Steckdosen prüfen



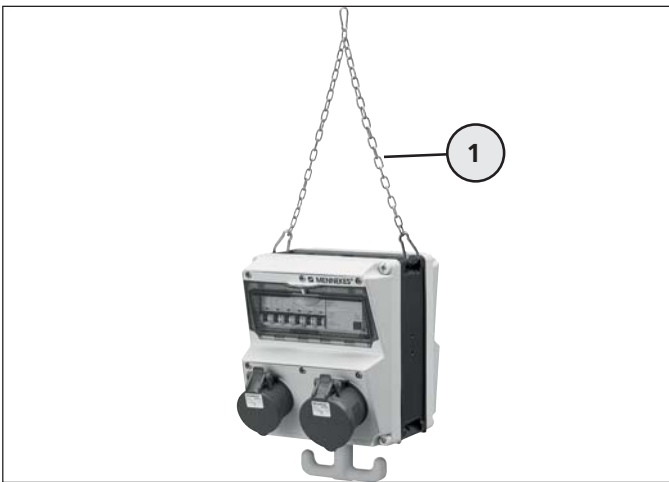
Steckdosen prüfen

- Öffnen Sie das Sichtfenster (1) und schalten Sie die Schutzorgane (2) ein.
- ⇒ siehe Bedienung, Seite 16
- Prüfen Sie die Spannung der Steckdosen (3).

5.3 Hängeverteiler montieren

5.3.1 Montage vorbereiten

Die Steckdosen-Kombination ist mit einer Kette (1) zur Befestigung an einer Aufhängung ausgestattet.



Steckdosen-Kombination als Hängeverteiler

⚠ Vorsicht

Verletzungsgefahr durch herunterfallendes Gerät

Bei zu hoher Last kann das Gerät herunterfallen und Verletzungen verursachen.

- Vermeiden Sie zusätzliches Gewicht am Gerät.
- Hängen Sie sich nicht an das Gerät.

⚠ Achtung

Sachschaden durch ungeeignete Befestigung

Bei ungeeigneter Befestigung kann das Gerät herunterfallen und beschädigt werden.

- Verwenden Sie, unter Berücksichtigung des Gerätegewichts, eine geeignete, tragsichere Aufhängung.
 - Beachten Sie das Gerätegewicht
- ⇒ siehe Typenschild

- Befestigen Sie die Steckdosen-Kombination mit der Kette an der dafür vorgesehenen Aufhängung.

5.3.2 Gerät anschließen

Der Anschluss an die Stromversorgung erfolgt auf die gleiche Weise wie des Wandverteilers.

- Montieren Sie die Zuleitung für das Gerät ohne mechanische Belastung (z. B. durch das Gerätegewicht).
 - Schließen Sie das Gerät an der Stromversorgung an.
- ⇒ siehe Seite 12

6. Bedienung

Gefahr

Verletzungsgefahr durch beschädigtes Gerät

Bei Beschädigungen am Gerät besteht die Gefahr schwerer Verletzungen oder des Todes.

- Benutzen Sie das Gerät nicht, wenn dieses äußere Schäden aufweist.
- Kennzeichnen Sie das ggf. beschädigte Gerät, sodass dieses nicht durch andere Personen weiter benutzt wird.
- Lassen Sie die Schäden unverzüglich durch eine qualifizierte Elektrofachkraft beseitigen.
- Lassen Sie das Gerät ggf. durch eine Elektrofachkraft außer Betrieb nehmen.

6.1 Verbraucher anschliessen

Ausführung IP 44

- Schwenken Sie den Klappdeckel der Steckdose auf und stecken Sie den Stecker des Verbrauchers vollständig ein.

Ausführung IP 67

- Öffnen Sie den fest verschlossenen Klappdeckel durch Drehen nach links.
- Schwenken Sie den Klappdeckel auf und stecken Sie den Stecker des Verbrauchers vollständig ein.
- Drehen Sie den Bajonettring des Steckers an der Steckdose durch Drehen nach rechts fest (Schutzartwirkung!).
- Schalten Sie den Verbraucher ein.

6.2 Verbraucher entfernen

Warnung

Verletzungsgefahr durch unsachgemäße Bedienung

Bei unsachgemäßer Bedienung kann das Gerät beschädigt werden, wodurch es zu Verletzungen kommen kann.

- Ziehen Sie einen eingesteckten Gerätestecker ausschließlich am Steckergehäuse aus der Steckdose.
- Ziehen Sie den Stecker nicht an der Leitung heraus.
- Achten Sie darauf, dass Leitungen nicht geknickt, geklemmt oder überfahren werden und nicht mit fremden Wärmequellen in Berührung kommen.

Ausführung IP 44

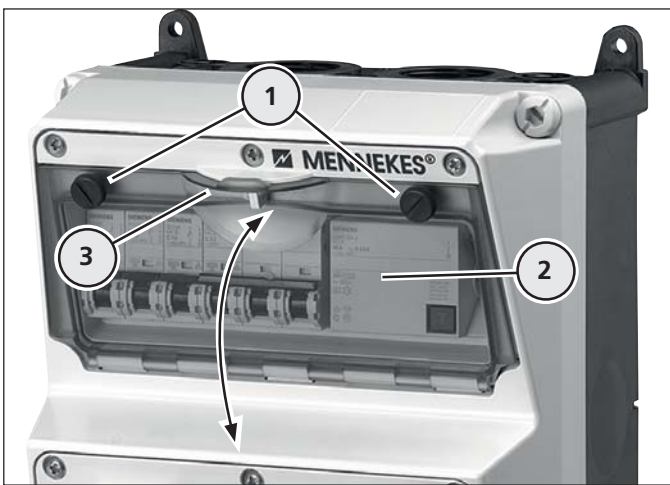
- Schalten Sie zunächst den angeschlossenen Verbraucher aus.
- Heben Sie den Klappdeckel der Steckdose leicht an und ziehen Sie den Stecker aus der Steckdose.

Ausführung IP 67

- Schalten Sie zunächst den angeschlossenen Verbraucher aus.
- Lösen Sie den Bajonettring des Steckers durch Drehen nach links.
- Heben Sie den Klappdeckel der Steckdose leicht an und ziehen Sie den Stecker aus der Steckdose.
- Drehen Sie den Klappdeckel handfest zu, um die Schutzartwirkung der Steckdosen-Kombination wieder herzustellen.

6.3 Sichtfenster öffnen / schliessen

- i** Das Sichtfenster ist bei Schutzart IP 67 mit zusätzlichen Rändelschrauben ausgestattet.



Sichtfenster öffnen / schliessen

- Lösen Sie die Rändelschrauben (1) durch Drehen.
- Öffnen Sie das Sichtfenster (2) am Griff (3) und schwenken Sie dieses auf.
- Schliessen Sie das Sichtfenster, bis dieses am Gehäuse einrastet.
- Drehen Sie die Rändelschrauben fest, um die Schutzartwirkung wieder herzustellen.

7. Reinigung

Die Steckdosen-Kombination kann, je nach Einsatzbedingungen und Verschmutzung, trocken oder feucht gereinigt werden.

Es empfiehlt sich jedoch die trockene Reinigung vorzuziehen, da für die feuchte Reinigung das Gerät zuvor durch eine Elektrofachkraft spannungsfrei geschaltet werden muss.

- Entfernen Sie zunächst alle angeschlossenen Verbraucher von dem Gerät, bevor Sie mit der Reinigung beginnen.
- ⇒ siehe Bedienung, Seite 16

7.1 Trockene Reinigung

Gefahr

Verletzungsgefahr durch Stromschlag

Bei Arbeiten an stromführenden Bauteilen besteht die Gefahr schwerer Verletzungen oder des Todes.

- Reinigen Sie das Gerät und die Bauteile (z. B. Steckdosen) ausschließlich von außen.
- Öffnen Sie nicht das Gerät und halten Sie die Steckdosen geschlossen.

Für die Reinigung wird ein sauberes, trockenes Reinigungstuch benötigt.

- Reinigen Sie das Gerät mit einem sauberen, trockenen Reinigungstuch.

7.2 Feuchte Reinigung

Ist aufgrund starker Verschmutzung eine feuchte Reinigung erforderlich, darf das Gerät ausschließlich im spannungsfreien Zustand gereinigt werden.

Gefahr

Verletzungsgefahr durch Stromschlag

Bei der feuchten Reinigung und das Berühren von stromführenden Bauteilen besteht die Gefahr schwerer Verletzungen oder des Tods.

- Lassen Sie die Zuleitung des Geräts für die feuchte Reinigung durch eine Elektrofachkraft spannungsfrei schalten.

Achtung


Sachschaden durch falsche Reinigung

Ungeeignete Reinigungsmittel, Reinigungsgeräte und übermäßiger Gebrauch von Wasser, können Schäden am Gerät verursachen.

- Lassen Sie sich Reinigungsmittel, die Sie verwenden möchten, zuvor durch MENNEKES freigeben.
- Reinigen Sie das Gerät und die Bauteile (z. B. Steckdosen) ausschließlich von außen.
- Öffnen Sie nicht das Gerät und halten Sie die Steckdosen geschlossen.
- Vermeiden Sie fließendes Wasser.
- Achten Sie darauf, dass kein Wasser an spannungsführende Teile gelangt.
- Verwenden Sie keine Hochdruckreinigungsgeräte.

- Verwenden Sie zur Reinigung sauberes Wasser.
- Reinigen Sie das Gerät mit einem sauberen, angefeuchteten Reinigungstuch.

8. Instandhaltung

 Die in diesem Kapitel beschriebenen Tätigkeiten dürfen ausschließlich von einer qualifizierten Elektrofachkraft durchgeführt werden.

Der Betreiber / Anwender muss das Gerät in regelmäßigen Abständen durch eine Elektrofachkraft auf ordnungsgemäßen Zustand prüfen lassen.

Sollten während der Verwendung Schäden am Gerät auftreten, sind diese unverzüglich zu beseitigen.

Ggf. ist das Gerät durch eine Elektrofachkraft außer Betrieb zu nehmen.

Gefahr

Verletzungsgefahr durch beschädigtes Gerät

Bei Beschädigungen am Gerät besteht die Gefahr schwerer Verletzungen oder des Tods.

- Benutzen Sie das Gerät nicht, wenn dieses äußere Schäden aufweist.
- Kennzeichnen Sie das ggf. beschädigte Gerät, sodass dieses nicht durch andere Personen weiter benutzt wird.
- Lassen Sie die Schäden unverzüglich durch eine qualifizierte Elektrofachkraft beseitigen.
- Lassen Sie das Gerät ggf. durch eine Elektrofachkraft außer Betrieb nehmen.

- Lassen Sie das Gerät in regelmäßigen Abständen durch eine Elektrofachkraft prüfen.

9. Außerbetriebnahme und Demontage

i Die in diesem Kapitel beschriebenen Tätigkeiten dürfen ausschließlich von einer qualifizierten Elektrofachkraft durchgeführt werden.

Gefahr

Verletzungsgefahr durch Stromschlag

Bei unsachgemäßem Umgang mit elektrotechnischen Geräten und Einrichtungen besteht die Gefahr schwerer Verletzungen oder des Todes.

Die nachfolgenden Arbeiten dürfen ausschließlich von einer qualifizierten Elektrofachkraft durchgeführt werden.

- Führen Sie die nachfolgenden Arbeiten nur aus, wenn Sie eine qualifizierte Elektrofachkraft sind und über die entsprechenden Fähigkeiten und Kenntnisse verfügen.

9.1 Gerät außer Betrieb nehmen

Gerät spannungsfrei schalten

Gefahr

Verletzungsgefahr durch Stromschlag

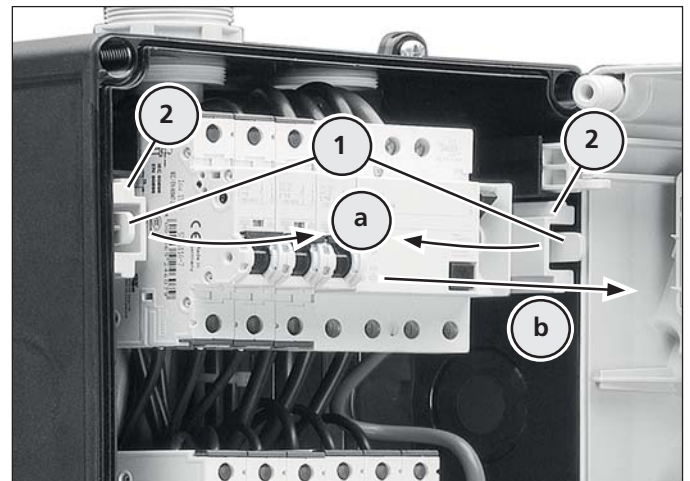
Bei Arbeiten an stromführenden Bauteilen besteht die Gefahr schwerer Verletzungen oder des Todes.

- Schalten Sie die Zuleitung des Geräts für die Demontearbeiten spannungsfrei.
- Sichern Sie die ausgeschaltete Versorgungsspannung gegen unbeabsichtigtes Wiedereinschalten durch andere Personen.
- Prüfen Sie die Spannungsfreiheit der Zuleitung, bevor Sie mit den Demontearbeiten beginnen.

Gerät öffnen

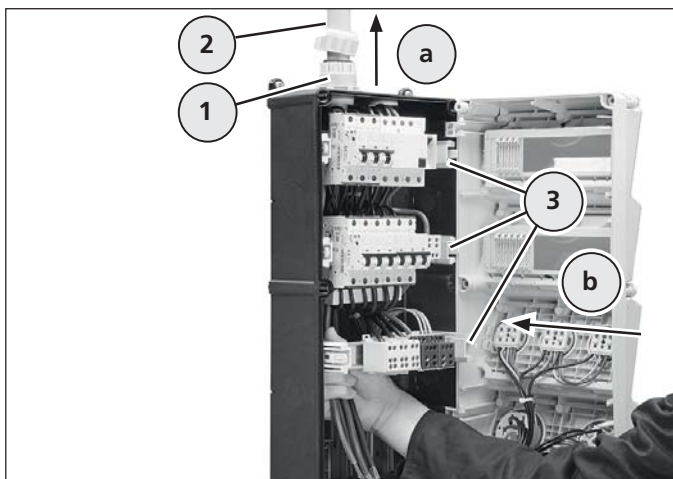
- Öffnen Sie das Gerät
- ⇒ siehe Seite 12

Zuleitung abklemmen und entfernen



Tragschienen herausziehen

- Drücken Sie die beiden Rasthebel (1) nach innen (a) und ziehen Sie die Tragschienen (2) mit den montierten Bauteilen vor (b).
- Verfahren Sie ggf. mit allen weiteren Tragschienen auf die gleiche Weise.



Gerät abklemmen

- Klemmen Sie die Leiter von den elektrischen Bauteilen ab.
- Lösen Sie die Kabelverschraubung (1).
- Ziehen Sie die Zuleitung (2) aus dem Gehäuse heraus (a).
- Schieben Sie die Tragschienen (3) nach hinten in das Gehäuse (b), bis diese einrasten.

Gerät schließen

- Schließen Sie das Gerät
- ⇒ siehe Seite 14

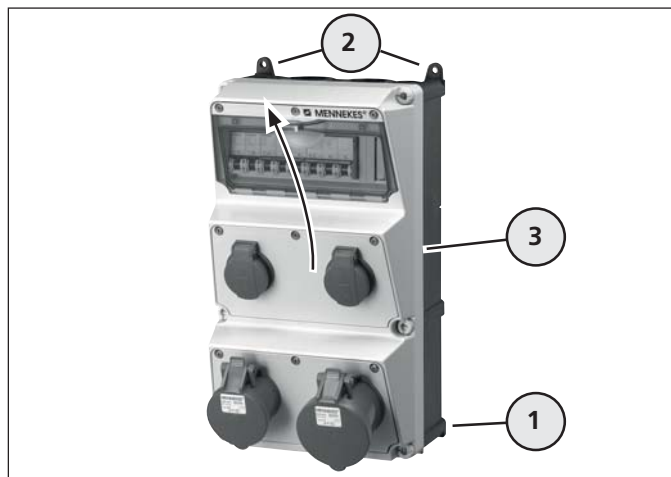
9.2 Gerät demontieren

⚠ Vorsicht

Verletzungsgefahr durch schweres Gerät

Wird ein schweres Gerät transportiert, montiert oder demontiert, kann dies herunterfallen und Verletzungen verursachen.

- Transportieren und montieren Sie ein schweres Gerät ggf. mit Hilfe einer zweiten Person.
- Verwenden Sie ggf. geeignete Hilfsmittel.



Gerät demontieren

- Lösen Sie zunächst die unteren Schrauben (1) am Gehäuse.
- Entfernen Sie die oberen Schrauben (2).
- Nehmen Sie das Gerät (3) nach oben ab.
- Entfernen Sie die unteren Schrauben.

10. Störungen

Warnung

Verletzungsgefahr durch unbeabsichtigtes Anlaufen von elektrischen Verbrauchern

Elektrische Verbraucher die an der Steckdosen-Kombination angeschlossen sind, können beim Wiedereinschalten eines ausgelösten Schutzorgans selbsttätig anlaufen und Verletzungen verursachen.

- Schalten Sie ein Schutzorgan erst ein, nachdem Sie alle angeschlossenen Verbraucher ausgeschaltet oder diese von der Steckdosen-Kombination getrennt haben.

Vorgehensweise zur Störungsbehebung

a) Ein FI-Schutzschalter löst aus

- Prüfen Sie durch Sichtprüfung die Steckdosen-Kombination und die angeschlossenen Verbraucher auf Defekte.

JA - es liegt ein Defekt an einem der Geräte vor

- Beauftragen Sie eine Elektrofachkraft.

NEIN - es liegt kein Defekt vor

- Schalten Sie den FI-Schutzschalter wieder ein.

Der FI-Schutzschalter löst erneut aus!

- Beauftragen Sie eine Elektrofachkraft.

b) Ein LS-Schalter oder eine Schraubsicherung lösen aus

- Prüfen Sie durch Sichtprüfung die Steckdosen-Kombination und die angeschlossenen Verbraucher auf Defekte.

JA - es liegt ein Defekt an einem der Geräte vor

- Beauftragen Sie eine Elektrofachkraft.

NEIN - es liegt kein Defekt vor

- Prüfen Sie die Anschlusswerte der angeschlossenen Verbraucher.

Sind die Anschlusswerte in Ordnung:

- Schalten Sie den LS-Schalter bzw. die Schraubsicherung wieder ein.

Der LS-Schalter bzw. die Schraubsicherung löst erneut aus!

- Beauftragen Sie eine Elektrofachkraft.

11. Lagerung und Entsorgung

11.1 Gerät lagern

Für die ordnungsgemäße Lagerung und um einen späteren, störungsfreien Betrieb des Geräts zu ermöglichen, sind die nachfolgenden Punkte zu beachten.

- Reinigen Sie das Gerät vor dem Lagern.

⇒ siehe Seite 17

- Verpacken Sie das Gerät in der Originalverpackung oder einem geeigneten Karton.
- Lagern Sie das Gerät in einem trockenen und temperierten Raum bei einer Lagertemperatur zwischen 0 °C und 40 °C.

11.2 Gerät entsorgen

Das Gerät ist bei Gebrauchsende außer Betrieb zu nehmen, zu demontieren und ordnungsgemäß zu entsorgen.

Die Außerbetriebnahme und Demontage darf ausschließlich durch eine Elektrofachkraft erfolgen.

Für die Entsorgung sind die gültigen, nationalen gesetzlichen Regelungen und Bestimmungen des Verwenderlands zu beachten.

12. Technische Daten

12.1 Typenschild

Beispiel:



Pos.	Erläuterung
1	Artikelnummer
2	max. Vorsicherung der Zuleitung + I_{nA}
3	Bemessungsspannung
4	Frequenz
5	Bemessungskurzschlussstrom
6	Produktnorm
7	Gerätegewicht
8	Fertigungscode
9	Bemessungsbelastungsfaktor (RDF)
10	Schutzart (IP)

Beachten Sie neben dem Typenschild die gerätespezifischen Anschlusswerte.

⇒ siehe Anhang

12.2 Umgebungsbedingungen

Für einen sicheren und störungsfreien Betrieb des Geräts müssen die folgenden Umgebungsbedingungen beachtet werden.

⚠ Achtung

Sachschaden durch ungünstige Umgebungsbedingungen

Bei der Aufstellung des Geräts sind die örtlichen Umgebungsbedingungen zu berücksichtigen. Bei Nichtbeachten kann dies (z. B. durch sinkende Belastbarkeit des Geräts) zu Schäden am Gerät führen.

- Beachten Sie die Umgebungsbedingungen bei der Aufstellung und für den sicheren Betrieb des Geräts.

- Bauen Sie das Gerät nicht in ein zusätzliches Gehäuse oder in eine Gebäudenische ohne die Freigabe durch MENNEKES ein.
- Decken Sie die Seitenflächen des Geräts nicht ab.
- Vermeiden Sie explosive oder leicht entzündliche Stoffe in unmittelbarer Nähe des Geräts.
- Verwenden Sie ausschließlich Kupferleitungen als Zuleitung.

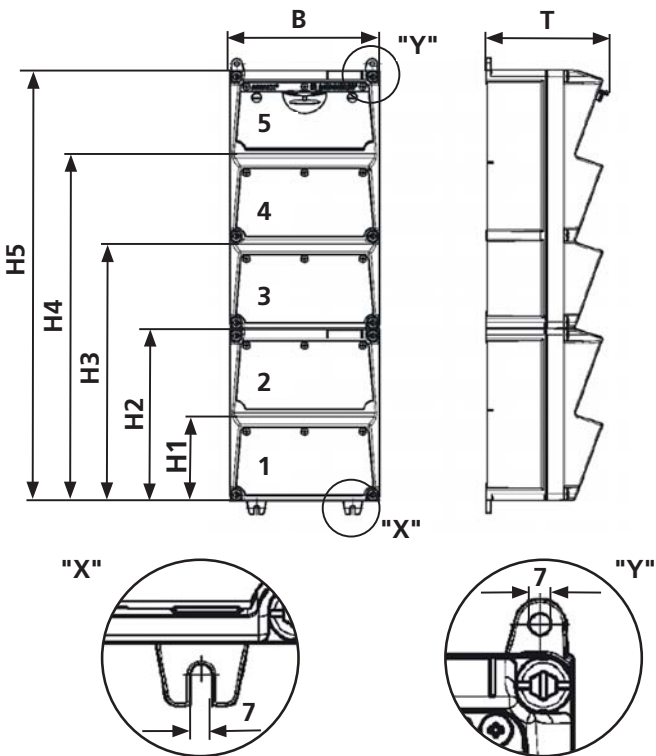
Zulässige Umgebungstemperaturen für den Betrieb

Innenraum- und Freiluftaufstellung		
Min.	Max.	Mittelwert bei 24h
- 25 °C	+ 40 °C	nicht höher + 35 °C

12.3 Abmessungen

12.3.1 Wandverteiler

Gehäusemaße



AMAXX® Gehäusemaße

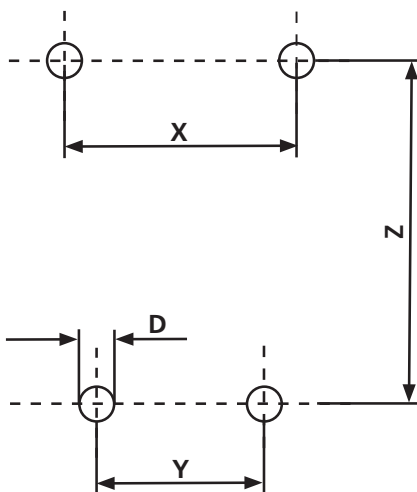
Anzahl der Gehäuse-segmente	Höhe H1-H5 (mm)	Breite B (mm)	Tiefe T (mm)
1	130	225	175
2	260	225	175
3	390	225	175
4	520	225	185
5	650	225	185

AMAXX® s Gehäusemaße

5	650	112,5	136
---	-----	-------	-----

DE

Bohrmaße für Befestigungslöcher



AMAXX® Bohrmaße

Anzahl der Gehäuse-segmente	Maß X (mm)	Maß Y (mm)	Maß Z (mm)
1	204	145	150
2	204	145	280
3	204	145	410
4	204	145	540
5	204	145	670

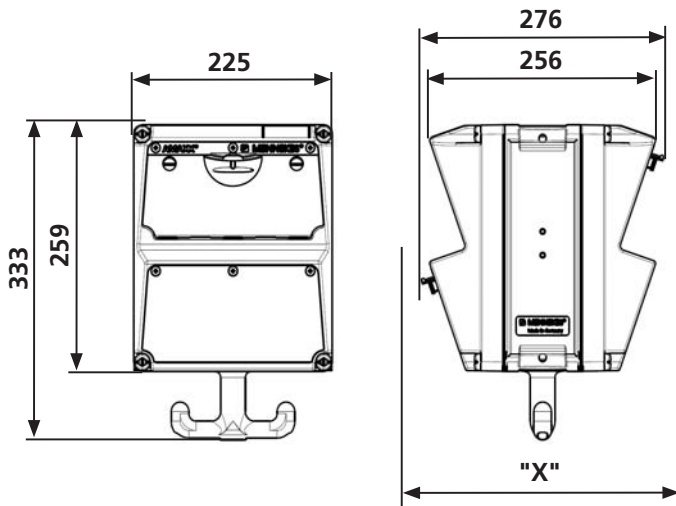
AMAXX® s Bohrmaße

5	93	89	670
---	----	----	-----

Bohrdurchmesser "D" entsprechend der vorgesehenen Dübel wählen.

12.3.2 Hängeverteiler

Gehäusemaße



Maß "X" mit eingebauten Steckdosen
(Steckdosen nicht abgebildet!)

AMAXX® Gehäusemaße		
Steckdose	Schutzart	Maß "X" (mm)
Schuko 16A / 230V	IP 44	282
	IP 67	326
CEE 16A / 3p / 230V	IP 44	342
	IP 67	350
CEE 16A / 5p / 400V	IP 44	354
	IP 67	362
CEE 32A / 5p / 400V	IP 44	372
	IP 67	382

13. Anhang / Appendix / Appendice

Anschlusswerte / Connected loads / Valeurs de raccordement / Potenze allacciate / Aansluitwaarden

DE

Nr.	DE	EN	FR	NL	IT
1	Hersteller	Manufacturer	Fabricant	Fabrikant	Produttore
2	Typ	Type	Type	Type	Modello
3	Bemessungsspannung U_n (V)	Rated voltage U_n (V)	Tension assignée U_n (V)	Nominale spanning U_n (V)	Tensione nominale U_n (V)
4	Bemessungsstoßspannung U_{imp} (kV)	Rated impulse withstand voltage U_{imp} (kV)	Tension assignée de tenue au choc U_{imp} (kV)	Nominale piekspanning U_{imp} (kV)	Tensione di ingresso U_{imp} (kV)
5	Bedingter Bemessungs- kurzschlussstrom I_{cc} (kA)	Rated conditional short- circuit current I_{cc} (kA)	Courant assigné de court- circuit conditionnel I_{cc} (kA)	Voorwaardelijke nominale kortsluitstroom I_{cc} (kA)	Corrente nominale di cortocircuito condizionata I_{cc} (kA)
6	Bemessungsbelastungs- faktor RDF	Rated diversity factor (RDF)	Facteur de diversité assigné RDF	Nominale belastingsfactor RDF	Fattore di carico nominale RDF
7	Bemessungsfrequenz f_n (Hz)	Rated frequency f_n (Hz)	Fréquence assignée f_n (Hz)	Nominale frequentie f_n (Hz)	Frequenza nominale f_n (Hz)
8	Verschmutzungsgrad	Pollution degree	Degré de pollution	Mate van vervuiling	Grado di imbrattamento
9	System	System	Système	Systeem	Sistema
10	Aufstellung freiluft / ortsfest	Place to use, indoor / outdoor	Installation extérieur / intérieur	Opstelling in de vrije lucht / plaatsvast	Installazione esterna / fissa
11	Verwendung durch Laie	Operated by ordinary person	Utilisation par des profanes	Gebruik door een leek	Utilizzo da parte di principianti
12	Elektromagnetische Verträglichkeit EMV	Electromagnetic compatibility (EMC)	Compatibilité électromagnétique CEM	Elektromagnetische verdraagbaarheid EMV	Compatibilità elettromagnetica CEM
13	Bauform: Wandbefestigung	Assembly: Wall-mounted	Forme de construction : fixation murale	Ontwerp: wandbevestiging	Struttura: fissaggio a parete
14	Schlagfestigkeit (IK)	Impact resistance (IK)	Résistance aux coups (IK)	Slagvastheid (IK)	Resistenza agli urti (IK)
15	Schutzklasse	Protection class	Classe de protection	Beschermklasse	Classe di protezione
16	Bemessungsstrom der Schaltgerätekombination I_{nA} (A)	Rated current of switchgear assembly I_{nA} (A)	Courant assigné du coffret combiné des modules de commande I_{nA} (A)	Nominale stroom schakelapparaten- combinatie I_{nA} (A)	Corrente nominale del dispositivo di commutazione I_{nA} (A)
17	Bemessungsisolations- spannung U_i (V)	Rated insulation voltage U_i (V)	Tension d'isolation assignée U_i (V)	Nominale isolatie- spanning U_i (V)	Tensione nominale d'isolamento U_i (V)
18	Schutzart (IP)	Protection class (IP)	Type de protection (IP)	Beschermingssoort (IP)	Grado di protezione (IP)
19	Maße	Dimensions	Dimensions	Afmetingen	Dimensioni
20	Gewicht	Weight	Poids	Gewicht	Peso



Bitte hier aufkleben !





Plugs for the world

MENNEKES

Elektrotechnik GmbH & Co. KG
Spezialfabrik für
Steckvorrichtungen

Aloys-Mennekes-Str. 1
D-57399 Kirchhundem

Tel. +49 (0) 2723 / 41-1
Fax +49 (0) 2723 / 41-2 14
E-Mail info@MENNEKES.de
Internet www.MENNEKES.de

