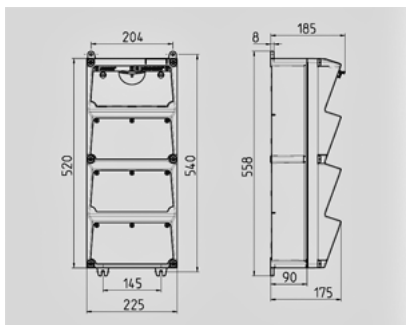


**AMAXX® Steckdosen-Kombination - Bestellnr. 940007**


- anschlussfertig verdrahtet
- seitlich anscharniert
- Gehäuse und Doseneinsatz aus AMAPLAST®
- Absicherung unter transparenter Betätigungsclappe

Technische Informationen	
Bestückung	1 CEE 32A, 5p, 400V 1 CEE 16A, 5p, 400V 4 SCHUKO® 16A, 230V
Absicherung	1 FI 40A, 4p, 0,03A 1 LS 32A, 3p, C 1 LS 16A, 3p, C 4 LS 16A, 1p, C
Vorsicherung max.	40 A
InA	40 A
RDF	0,85
Anschluss / Zuleitung	für 2 Leitungen bis 5 x 25 mm <sup>2</sup>
Gehäusegröße	520 x 225 mm (H x B)
Schutzgrad	IP 44


**Zeichnung 1 MB 523**

Tiefen-Abmessungen bei unterschiedlicher Bestückung.

Steckdosen	Schutzart	Tiefe
SCHUKO® 16A, 230 V	IP 44	186 mm
	IP 67	208 mm
CEE 16A, 3p, 230V	IP 44	216 mm
	IP 67	220 mm
CEE 16A, 5p, 400V	IP 44	222 mm
	IP 67	226 mm
CEE 32A, 5p, 400V	IP 44	231 mm
	IP 67	236 mm
CEE 63A, 5p, 400V	IP 44	260 mm
	IP 67	260 mm

Leitungseinführungen: geschlossen, zum Ausschneiden. Je 2 x M 40 oben und unten, je 2 x M 20 oben und unten zum Ausschneiden.