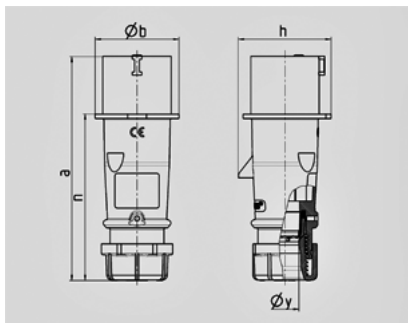


Stecker AM-TOP® - Bestellnr. 21428



- Schraubkontakt
- einteiliges Gehäuse
- hochwärmebeständige Kontaktträger
- vernickelte Kontakte
- Verschraubung mit Abdichtung
- Zugentlastung und Kabelknickschutz

Technische Informationen	
Ampere	32 A
Pole	5 p
Volt	400 V
Uhrzeitstellung	6 h
Hertz	50-60 Hz
Anschluss technik	Schraubkontakt
Kontakt	vernickelte Kontakte, hochwärmebeständige Kontaktträger
Schutzgrad	IP 44



Zeichnung 2 MB 217	Amp. Pole	16			32		
		3	4	5	3	4	5
Maße in mm	a	142	147	147	186	186	180
	b	53	59	67	70	70	77
	h	59	69,4	76	81	81	89,5
	n	105	110	110	141	141	135
	y	14,5	16	16	22	22	22
Klemmen für Leiterquer-		1	1	1	2,5	2,5	2,5
schnitt von bis mm ²		—2,5	—2,5	—2,5	—6	—6	—6