

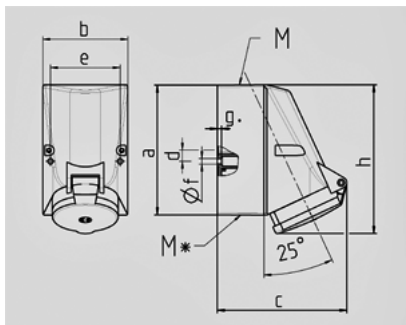
Wandsteckdose - Bestellnr. 20162A



- Schraubkontakt
- hochwärmebeständige Kontaktträger
- vernickelte Kontakte
- Befestigung von innen
- Gehäuseunterteil um 180° drehbar

Technische Informationen

| | |
|-------------------|---|
| Ampere | 32 A |
| Pole | 5 p |
| Volt | 400 V |
| Uhrzeitstellung | 6 h |
| Hertz | 50-60 Hz |
| Anschluss technik | Schraubkontakt |
| Kontakt | vernickelte Kontakte, hochwärmebeständige Kontaktträger |
| Schutzgrad | IP 44 |



| 1 MB 209 | Amp. | 16 | | | 32 | | |
|---|------|---------------------------------|-----|-----|-------------------------------|-------|-------|
| 1 MB 43 | Pole | 3 | 4 | 5 | 3 | 4 | 5 |
| Maße in mm | a | 87 | 128 | 128 | 128 | 128 | 128 |
| | b | 64 | 84 | 84 | 84 | 84 | 84 |
| | c | 99 | 122 | 124 | 136 | 136 | 138 |
| | d | 40 | 11 | 11 | 11 | 11 | 11 |
| | e | 50 | 68 | 68 | 68 | 68 | 68 |
| | f | 4,5 | 5,3 | 5,3 | 5,3 | 5,3 | 5,3 |
| | g | 4 | 4 | 4 | 4 | 4 | 4 |
| | h | 115 | 144 | 145 | 158 | 158 | 160 |
| | M | 20 | 25 | 25 | 32 | 32 | 32 |
| | M* | 20 >25 (blind) zum Ausschneiden | | | 2x25 (blind) zum Ausschneiden | | |
| Leitung bis mm Ø | | 15 | 18 | 18 | 18/25 | 18/25 | 18/25 |
| Klemmen für Leiterquerschnitt von bis mm ² | | 1,5 | 1,5 | 1,5 | 2,5 | 2,5 | 2,5 |
| | | -4 | -4 | -4 | -10 | -10 | -10 |