

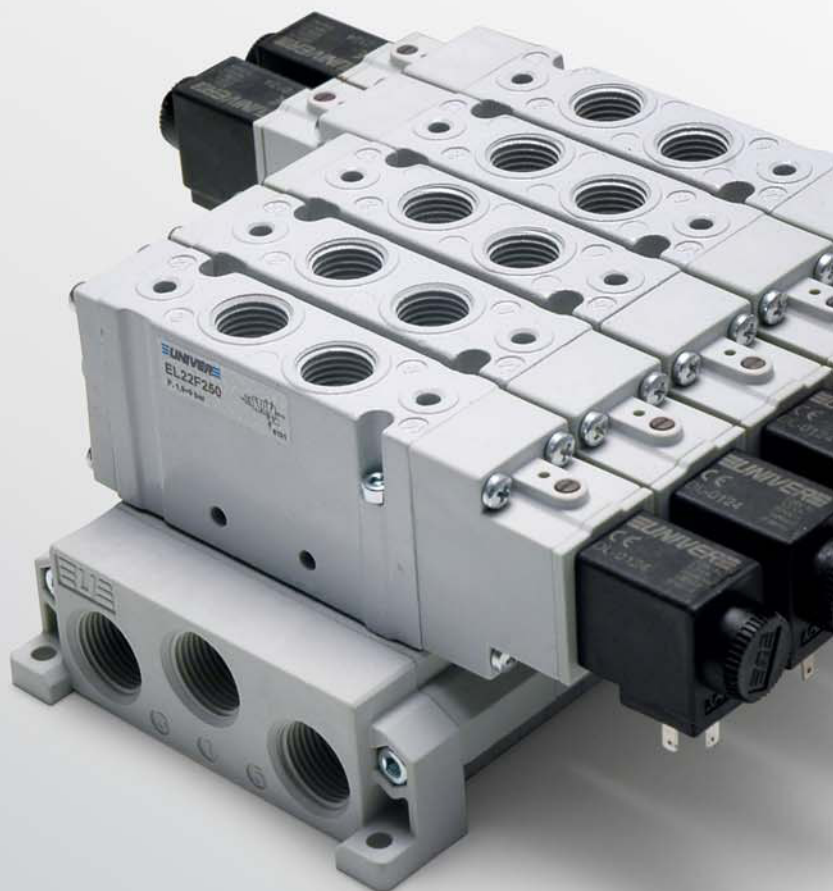
# ESSENTIAL

Ventile

EL serie

18 mm - G1/8

22 mm - G1/4



# ESSENTIAL Ventile EL serie 18 mm (G1/8) 22 mm (G1/4)

## HOHER DURCHFLUSS

800 NI/min (G1/8) 1700 NI/min (G1/4)

## KOMPAKTE BAUWEISE

18 mm (G1/8) 22 mm (G1/4)

## KOMPLETTLÖSUNG

5/2 Monostabil/Bistabil

5/3 Mittelstellung geschlossen/Mittelstellung offen/Mittelstellung unter Druck

3/2 NC+3/2 NC

3/2 NC+3/2 NO

3/2 NO+3/2 NO

## ROBUST

Metallgehäuse

G1/8



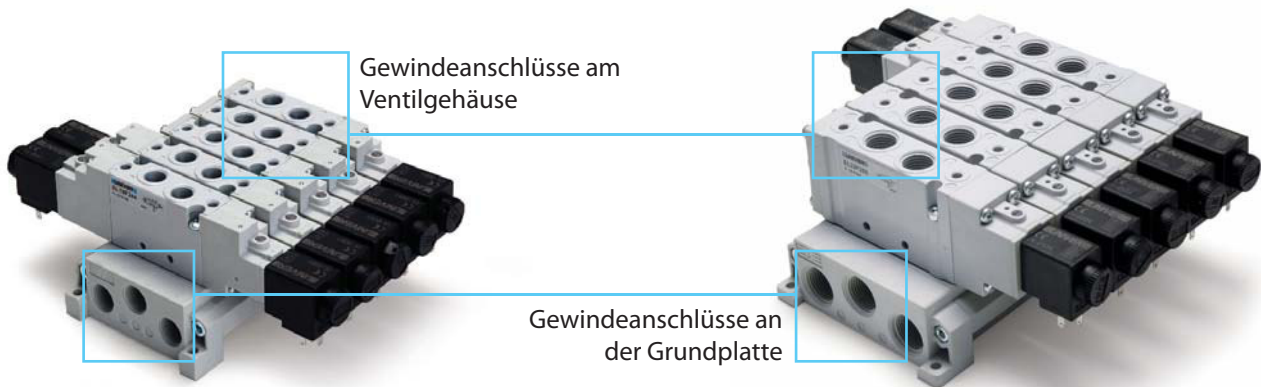
G1/4



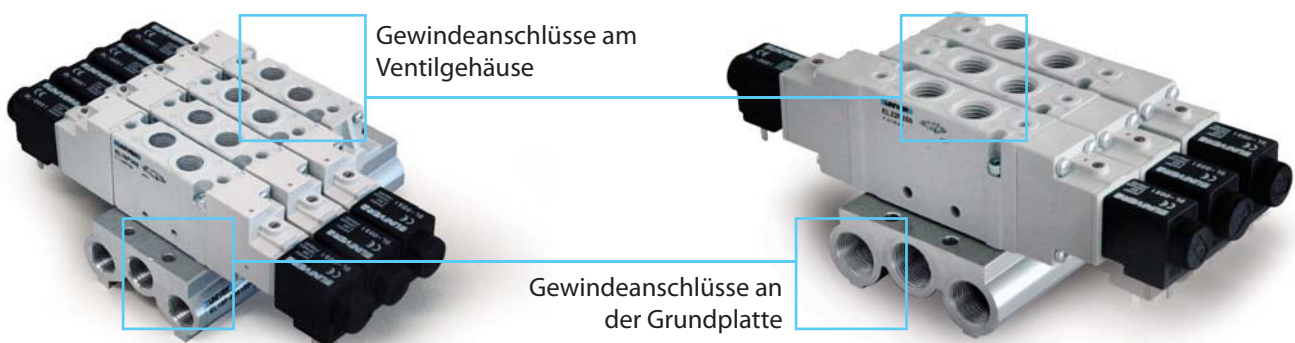
### EL18F G1/8

### EL22F G1/4

#### Modulgrundplatte aus Technopolymer

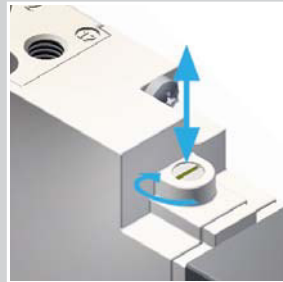


#### Aluminium-Grundplatte

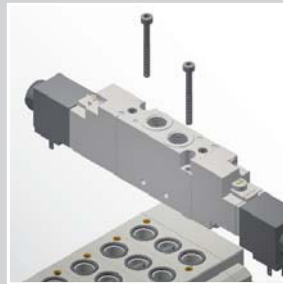




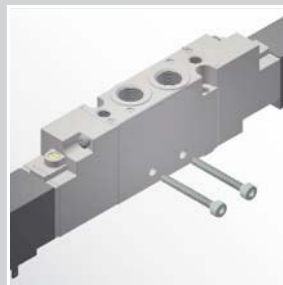
**Austauschbare U6  
Spule**  
12 - 24 V DC  
24 - 110 - 220 V AC



**Handbetätigung  
(standard)**  
1/2 Stellung Impuls



**Montage auf Grundplatte**  
einfache Einstellung mit 2  
Schrauben



**Einzelmontage**  
Seitliche Bohrungen am  
Ventilgehäuse



**Traditionelle UNIVER  
Technologie**  
Der dynamische Schieber  
garantiert lange  
Lebensdauer und  
Zuverlässigkeit



**1 ÷ 10 Ventilplätze**



# EL22F

ESSENTIAL Ventile 22 mm - G1/4



## TECHNISCHE MERKMALE

Umgebungstemperatur	-5 ÷ 50 °C
Mediumtemperatur	Max 50 °C
Medium	10 µm gefilterte Druckluft, mit oder ohne Schmierung
Schaltsystem	Schieber
Wege/Stellungen	5/2 - 5/3 - 3/2+3/2
Max. Druck	8 bar (elektrische Betätigung) 10 bar (pneumatische Betätigung)
Ansteuerung	elektropneumatisch indirekt, pneumatisch
Rückstellung	mechanische Feder, pneumomechanische Feder, pneumatisch verstärkt, elektrisch verstärkt
Anschlüsse	G1/4
Nenndurchfluss (NI/min)	1700 (5/2) 1450 (5/3) 1450 (3/2+3/2)

## KONSTRUKTIONS MERKMALE

Ventilgehäuse	Aluminium
Dichtungen	Nitrilmischung
Ventilaufsätze	Technopolymer
Grundplatte	Technopolymer/Aluminium
Schieber	Aluminium

## ELEKTRISCHE MERKMALE

Pilotventil	Pilotventil U6
Spule	serie DL
Spannung	12 V DC - 24 V DC - 24 V AC - 48 V AC - 110 V AC - 230 V AC
Stromaufnahme	2,5 W 5 VA
Schutzart	IP65
Handbetätigung	1/2 Stellung Impuls

## TYPENSCHLÜSSEL

E	L	2	2	F	2	5	0	
		1	2	3	4	5		

<b>1</b> Serie	<b>2</b> Typ
EL22F = ESSENTIAL Ventile 22 mm - G1/4	2 = 5/2      6 = 3/2+3/2 NC-NC 3 = 5/3 M.g.      7 = 3/2+3/2 NC-NO 4 = 5/3 M.o.      8 = 3/2+3/2 NO-NO 5 = 5/3 M.D.

<b>3</b> Ansteuerung 14	<b>4</b> Rückstellung 12	<b>5</b> Varianten
3 = pneumatisch verstärkt 5 = elektrisch verstärkt DC/AC	0 = pneumomechanische Feder 1 = mechanische Feder 3 = pneumatisch verstärkt 5 = elektrisch verstärkt DC/AC	D = Externe Steuerhilfsluft

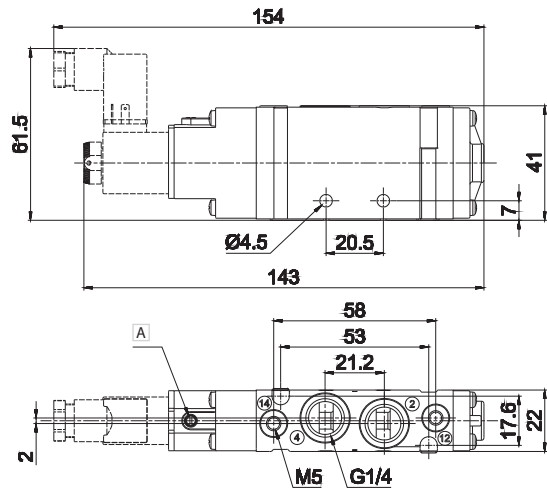
M.g. = Mittelstellung geschlossen    M.o. = Mittelstellung offen    M.D. = Mittelstellung unter Druck

■ Elektrischer einseitiger Impuls



A Handbetätigung

2 - 4 = Verbraucher  
14 = Ansteuerung  
12 = Rückstellung



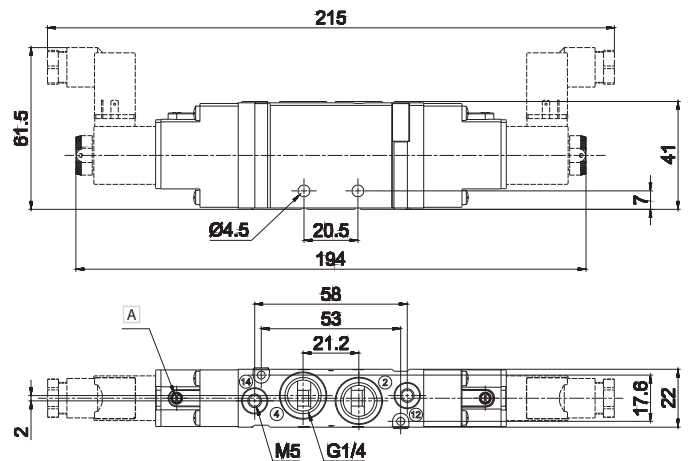
Symbol	Typ	Ansteuerung	Rückstellung	Druck bar	Gewicht Kg	Artikelnr.
	5/2	elektrisch verstärkt	pneumomechanische Feder	1,5÷8	0,186	EL22F250
	5/2	elektrisch verstärkt	mechanische Feder	1,9÷8	0,186	EL22F251

■ Elektrischer beidseitiger Impuls



A Handbetätigung

2 - 4 = Verbraucher  
14 = Ansteuerung  
12 = Rückstellung



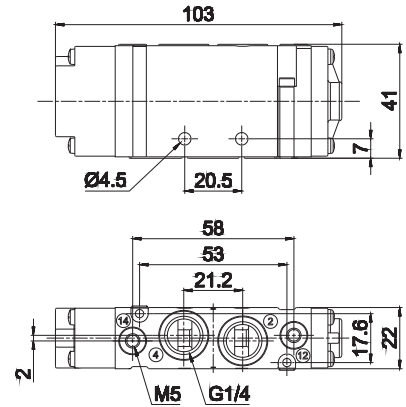
Symbol	Typ	Ansteuerung	Rückstellung	Druck bar	Gewicht Kg	Artikelnr.
	5/2	elektrisch verstärkt	elektrisch verstärkt	1,5÷8	0,210	EL22F255
	5/3 M.g.	elektrisch verstärkt	elektrisch verstärkt	1,9÷8	0,210	EL22F355
	5/3 M.o.	elektrisch verstärkt	elektrisch verstärkt	1,9÷8	0,210	EL22F455
	5/3 M.D.	elektrisch verstärkt	elektrisch verstärkt	1,9÷8	0,210	EL22F555
	3/2 NC + 3/2 NC	elektrisch verstärkt	elektrisch verstärkt	1,5÷8	0,210	EL22F655
	3/2 NC + 3/2 NO	elektrisch verstärkt	elektrisch verstärkt	1,9÷8	0,210	EL22F755
	3/2 NO + 3/2 NO	elektrisch verstärkt	elektrisch verstärkt	1,9÷8	0,210	EL22F855

M.g. = Mittelstellung geschlossen M.o. = Mittelstellung offen M.D. = Mittelstellung unter Druck

Magnetventile werden ohne Spulen und Steckverbinder geliefert.



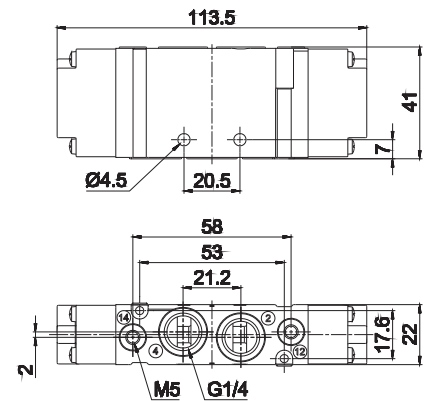
■ Pneumatischer einseitiger Impuls



2 - 4 = Verbraucher  
14 = Ansteuerung  
12 = Rückstellung

Symbol	Typ	Ansteuerung	Rückstellung	Druck bar	Gewicht Kg	Artikelnr.
	5/2	pneumatisch verstärkt	pneumomechanische Feder	1,9÷10	0,167	EL22F230
	5/2	pneumatisch verstärkt	mechanische Feder	2÷10	0,167	EL22F231

■ Pneumatischer beidseitiger Impuls

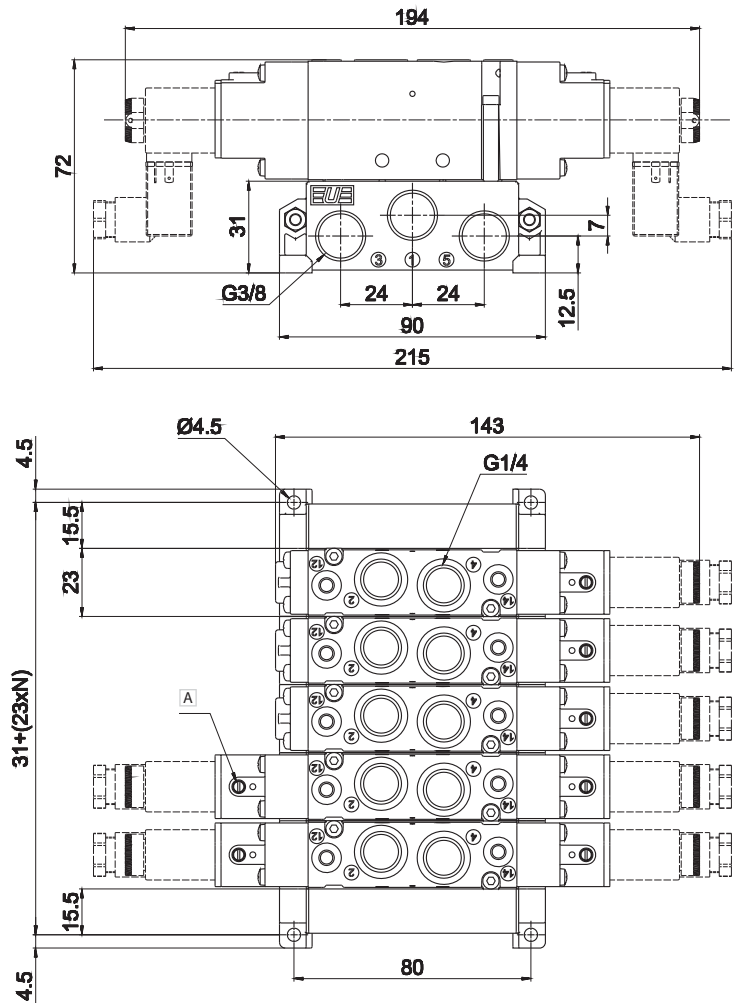


2 - 4 = Verbraucher  
14 = Ansteuerung  
12 = Rückstellung

Symbol	Typ	Ansteuerung	Rückstellung	Druck bar	Gewicht Kg	Artikelnr.
	5/2	pneumatisch verstärkt	pneumatisch verstärkt	0,7÷10	0,172	EL22F233
	5/3 M.g.	pneumatisch verstärkt	pneumatisch verstärkt	1,6÷10	0,172	EL22F333
	5/3 M.o.	pneumatisch verstärkt	pneumatisch verstärkt	1,6÷10	0,172	EL22F433
	5/3 M.D.	pneumatisch verstärkt	pneumatisch verstärkt	1,6÷10	0,172	EL22F533
	3/2 NC + 3/2 NC	pneumatisch verstärkt	pneumatisch verstärkt	1,3÷10	0,172	EL22F633
	3/2 NC + 3/2 NO	pneumatisch verstärkt	pneumatisch verstärkt	1,3÷10	0,172	EL22F733
	3/2 NO + 3/2 NO	pneumatisch verstärkt	pneumatisch verstärkt	1,3÷10	0,172	EL22F833

M.g. = Mittelstellung geschlossen M.o. = Mittelstellung offen M.D. = Mittelstellung unter Druck

Modulgrundplatte aus Technopolymer

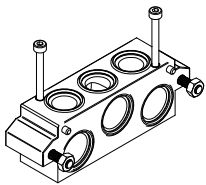


A Handbetätigung

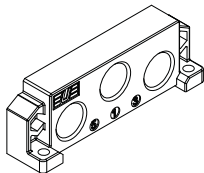
- 1 = Versorgung
- 2 - 4 = Verbraucher
- 3 - 5 = Entlüftung
- 14 = Ansteuerung
- 12 = Rückstellung

N = Ventilplatzanzahl

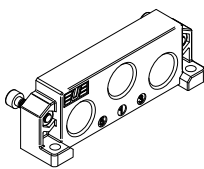
EL22SF300	EL22SF515	EL22SF516	EL22SF518	EL22SF560	EL22SF570
-----------	-----------	-----------	-----------	-----------	-----------



Grundplatte 1 Ventilplatz  
Schrauben und Dichtungen werden standard geliefert



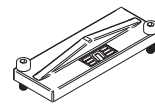
Linke Speiseplatte G3/8



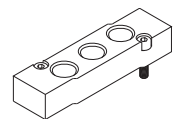
Rechte Speiseplatte G3/8  
Schrauben und Dichtungen werden standard geliefert



Befestigungsfeder für DIN-Hutschiene  
Schraube wird standard geliefert



Abdeckplatte für ungenutzten Ventilplatz  
Schrauben werden standard geliefert



Zwischenspeiseplatte  
Schrauben werden standard geliefert

Spule und Stecker

■ Spule



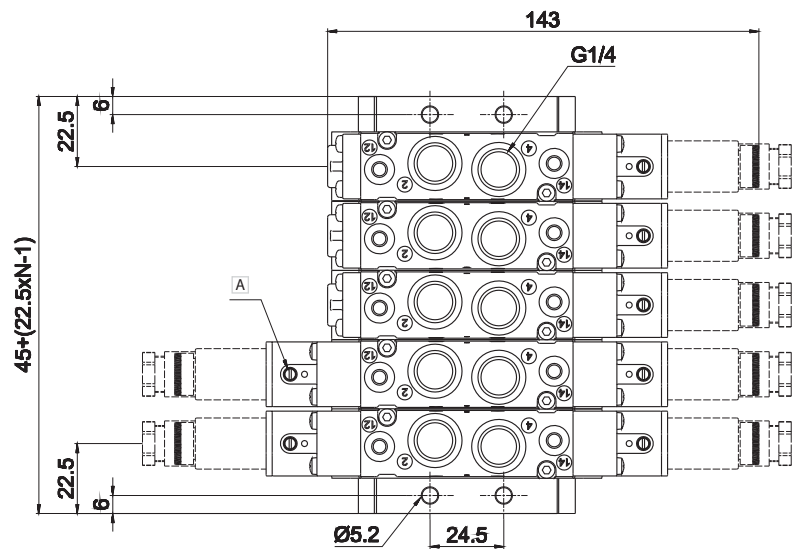
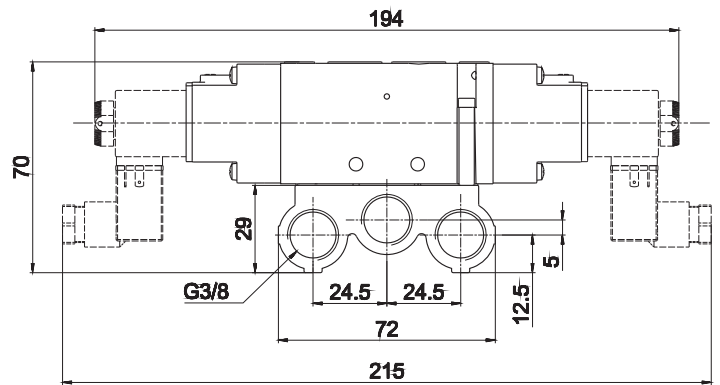
- DL-0050 12 V DC 2,5 W
- DL-0051 24 V DC 2,5 W
- DL-0106 24 V AC 50/60 Hz 5 VA
- DL-0108 110 V AC 50/60 Hz 5 VA
- DL-0124 230 V AC 50/60 Hz 5 VA

■ Stecker



AM-5109

Aluminium-Grundplatte



A Handbetätigung

- 1 = Versorgung
- 2 - 4 = Verbraucher
- 3 - 5 = Entlüftung
- 14 = Ansteuerung
- 12 = Rückstellung

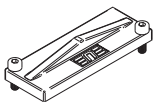
N = Ventilplatzanzahl

Artikelnr.	Ventilplatzanzahl
EL22SF900-02	2
EL22SF900-03	3
EL22SF900-04	4
EL22SF900-05	5
EL22SF900-06	6
EL22SF900-07	7
EL22SF900-08	8
EL22SF900-09	9
EL22SF900-10	10



Mit der Grundplatte werden Dichtungen und Schrauben für die Montage des Ventils geliefert

EL22SF560



Abdeckplatte für ungenutzten Ventilplatz  
Schrauben werden standard geliefert