

TERMSERIES TRS 230VACRC 1CO C1D2

Weidmüller Interface GmbH & Co. KG
 Klingenbergstraße 16
 D-32758 Detmold
 Germany
 Fon: +49 5231 14-0
 Fax: +49 5231 14-292083
 www.weidmueller.com

Produktbild

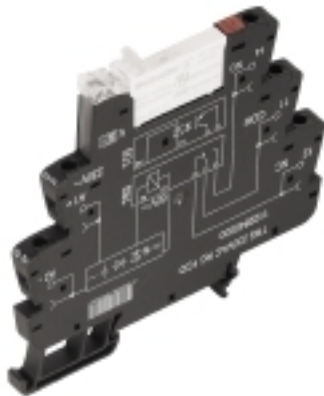


Abbildung ähnlich

TERMSERIES Relaiskoppler Komplettmodule bestehend aus, einem Relais und einem Sockel mit AC-/DC-/UC-Spulen, in verschiedenen Ausführungen:

- mit Schraub- und Zugfederanschluss
- AgNi Kontakt, wahlweise mit hartvergoldeten Kontakten
- 1 und 2 Wechsler
- wahlweise mit Multispannungseingang 24...230 V UC
- mit verschiedenen Schutzbeschaltungen im Eingang (Freilaufdiode, RC-Glied)
- Auswerfer mit Lichtleitgeometrie (Statusanzeige)

Allgemeine Bestelldaten

Typ	TRS 230VACRC 1CO C1D2
Best.-Nr.	198460000
Ausführung	TERMSERIES, Relaiskoppler, Anzahl Kontakte: 1 Wechsler AgNi, Nennsteuerspannung: 230 V AC $\pm 10\%$, Dauerstrom: 6 A, Schraubanschluss
GTIN (EAN)	4050118375282
VPE	10 Stück

TERMSERIES TRS 230VACRC 1CO C1D2

Weidmüller Interface GmbH & Co. KG
Klingenbergstraße 16
D-32758 Detmold
Germany
Fon: +49 5231 14-0
Fax: +49 5231 14-292083
www.weidmueller.com

Technische Daten

Abmessungen und Gewichte

Breite	6,4 mm	Breite (inch)	0,252 inch
Höhe	89,6 mm	Höhe (inch)	3,528 inch
Tiefe	87,8 mm	Tiefe (inch)	3,457 inch
Nettogewicht	34 g		

Temperaturen

Betriebstemperatur, max.	60 °C	Betriebstemperatur, min.	-40 °C
Feuchtigkeit	5...95 % rel. Feuchte, T _u = 40 °C, keine Betauung	Lagertemperatur, max.	85 °C
Lagertemperatur, min.	-40 °C	Betriebstemperatur	-40 °C...60 °C
Lagertemperatur	-40 °C...85 °C		

Umweltanforderungen

REACH SVHC Lead 7439-92-1

Bemessungsdaten UL

Umgebungstemperatur (Betrieb), max.	60 °C	Temperaturklasse	T5
Leiteranschlussquerschnitt AWG, min.	AWG 26	Leiteranschlussquerschnitt AWG, max.	AWG 14
Leiterart	starre Kupferleiter, feindrähtige Kupferleiter	Anzugsdrehmoment, max.	0,4 Nm
Verschmutzungsgrad	2		

Eingang

Nennsteuerspannung	230 V AC ± 10 %	Nennstrom AC	8.5 mA
Nennleistung	2,3 VA	Ansprech-/Abfallspannung typ.	169 V / 85 V AC
Anzugs-/Rückfallstrom, typ.	7 mA / 3.3 mA AC	Statusanzeige	LED grün
Schutzschaltung	Gleichrichter, RC-Glied	RC-Filter	94 Ω / 100 nF
Spulenspannung Ersatzrelais abweichend zur Nennsteuerspannung	Ja	Spulenspannung Ersatzrelais	60 V DC

Ausgang

Nennschaltspannung	250 V AC	Schaltspannung AC, max.	250 V
Schaltspannung DC, max.	250 V	Dauerstrom	6 A
Einschaltstrom	20 A / 20 ms	Schaltleistung AC (ohmsch), max.	1500 VA
Schaltleistung DC (ohmsch), max.	144 W @ 24 V	Einschaltverzögerung	≤ 16 ms
Ausschaltverzögerung	< 45ms	min. Schaltleistung	1 mA @ 24 V, 10 mA @ 12 V, 100 mA @ 5 V
max. Schaltfrequenz bei Nennlast	0,1 Hz		

Kontaktdaten

Kontaktausführung 1 Wechsler (AgNi) Mechanische Lebensdauer 5 x 10⁶ Schaltungen

Allgemeine Daten

Ausführung	cULus C1D2	Tragschiene	TS 35
Prüftaste	Nein	Mechanische Schaltstellungsanzeige	Nein
Farbe	schwarz	Brennbarkeitsklasse nach UL 94	V-0

Erstellungs-Datum 23. Mai 2019 18:21:42 MESZ

TERMSERIES TRS 230VACRC 1CO C1D2

Weidmüller Interface GmbH & Co. KG
 Klingenbergstraße 16
 D-32758 Detmold
 Germany
 Fon: +49 5231 14-0
 Fax: +49 5231 14-292083
 www.weidmueller.com

Technische Daten

Isolationskoordination

Bemessungsspannung	300 V	Überspannungskategorie	III
Verschmutzungsgrad	2	Schutzart	IP20
Spannungsfestigkeit Eingang - Ausgang	4 kV _{eff} / 1 Min.	Kriech- und Luftstrecke Eingang - Ausgang	≥ 5,5 mm
Spannungsfestigkeit offener Kontakt	1 kV _{eff} / 1 min	Spannungsfestigkeit zur Tragschiene	4 kV _{eff} / 1 Min.
Stehstoßspannung	6 kV (1,2/50 µs)		

Erweiterte Angaben Zulassungen / Normen

Normen	EN 50178, EN 55011, EN 61000-6-1, 2, 4	Zertifikat-Nr. (cULusEX)	E324123
--------	--	--------------------------	---------

Anschlussdaten

Leiteranschlusstechnik	Schraubanschluss	Abisolierlänge Bemessungsanschluss	8 mm
Anzugsdrehmoment, max.	0,4 Nm	Klemmbereich, Bemessungsanschluss	1,5 mm ²
Klemmbereich, min.	0,14 mm ²	Klemmbereich, max.	2,5 mm ²
Leiteranschlussquerschnitt AWG, min.	AWG 26	Leiteranschlussquerschnitt AWG, max.	AWG 14
Leiteranschlussquerschnitt, eindrätig, min.	0,14 mm ²	Leiteranschlussquerschnitt, eindrätig, max.	2,5 mm ²
Leiteranschlussquerschnitt, feindrätig, min.	0,14 mm ²	Leiteranschlussquerschnitt, feindrätig, max.	2,5 mm ²
Leiteranschlussquerschnitt, feindrätig, min. (AWG)	AWG 26	Leiteranschlussquerschnitt, feindrätig, max. (AWG)	AWG 14
Leiteranschlussquerschnitt, feindrätig AEH mit Kunststoffkragen DIN 46228/4, min.	0,25 mm ²	Leiteranschlussquerschnitt, feindrätig AEH mit Kunststoffkragen DIN 46228/4, max.	2,5 mm ²
Leiteranschlussquerschnitt, feindrätig, AEH (DIN 46228-1), min.	0,25 mm ²	Leiteranschlussquerschnitt, feindrätig, AEH (DIN 46228-1), max.	2,5 mm ²
Leiteranschlussquerschnitt, feindrätig, 2 Klemmbare Leiter, min.	0,5 mm ²	Leiteranschlussquerschnitt, feindrätig, 2 Klemmbare Leiter, max.	1 mm ²
Zwillings-Aderendhülse, min.	0,5 mm ²	Zwillings-Aderendhülse, max.	1 mm ²
Klingenmaß	Gr. PH0	Lehrdorn nach 60 947-1	A1, B1

Klassifikationen

ETIM 5.0	EC001437	ETIM 6.0	EC001437
eClass 6.2	27-37-16-01	eClass 7.1	27-37-16-01
eClass 8.1	27-37-16-01	eClass 9.0	27-37-16-01
eClass 9.1	27-37-16-01		

Zulassungen

Zulassungen



ROHS

Konform

TERMSERIES TRS 230VACRC 1CO C1D2

Weidmüller Interface GmbH & Co. KG
Klingenbergstraße 16
D-32758 Detmold
Germany
Fon: +49 5231 14-0
Fax: +49 5231 14-292083
www.weidmueller.com

Technische Daten

Downloads

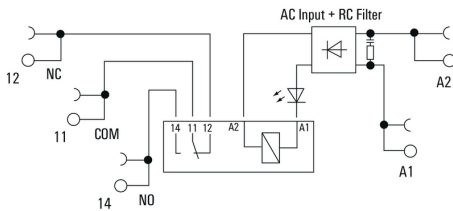
Anwenderdokumentation	Operating Instructions
Broschüre/Katalog	CAT 4.2 ELECTR 18/19 EN
Engineering-Daten	EPLAN, WSCAD, Zuken E3.S
Engineering-Daten	STEP
Zulassung / Zertifikat / Konformitätsdokument	DE_PA5600_160229_001.pdf

**TERMSERIES
TRS 230VACRC 1CO C1D2**

Weidmüller Interface GmbH & Co. KG
 Klingenbergstraße 16
 D-32758 Detmold
 Germany
 Fon: +49 5231 14-0
 Fax: +49 5231 14-292083
 www.weidmueller.com

Zeichnungen

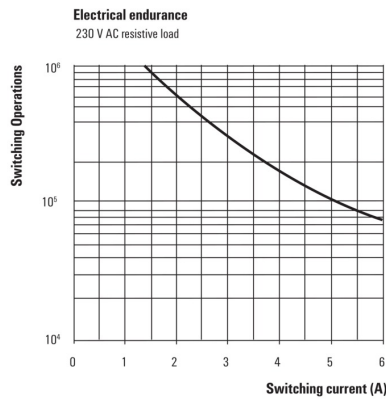
Schaltbild



Diagramm

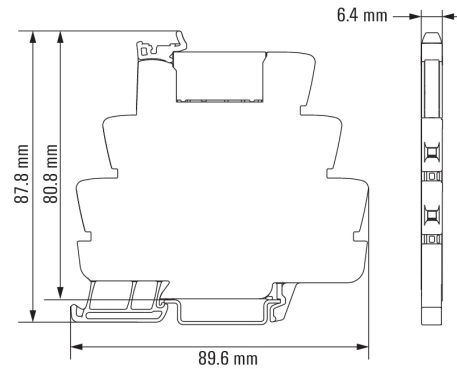


Diagramm



Elektrische Lebensdauer 230 V AC resistive load
 230 V AC ohmsche Last

Maßbild



**TERMSERIES
TRS 230VACRC 1CO C1D2**

Weidmüller Interface GmbH & Co. KG
 Klingenbergstraße 16
 D-32758 Detmold
 Germany
 Fon: +49 5231 14-0
 Fax: +49 5231 14-292083
 www.weidmueller.com

Zeichnungen

Sonstiges



Typenschlüssel