

OMNIMATE Signal - Serie B2L/S2L 3.50 - 2-reihig B2L 3.50/16/180FQV8 SN BK BX PRT

Weidmüller Interface GmbH & Co. KG
Klingenbergstraße 16
D-32758 Detmold
Germany
Fon: +49 5231 14-0
Fax: +49 5231 14-292083
www.weidmueller.com

Produktbild

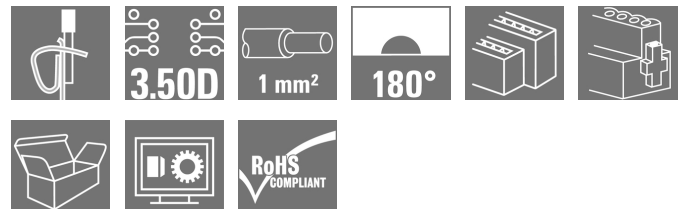


Abbildung ähnlich

Buchsenleiste mit integrierter Querverbindung mit deutlichem Markierungsaufdruck ermöglicht ein unterbrechungsfreies Weiterleiten des Potentials und das bei voller Strombelastbarkeit des maximal anschließbaren Leiterquerschnitts. Die Querverbindung liegt vertikal zwischen den Polen der jeweils übereinander liegenden Reihe. Leiteranschluss in Zugfedertechnik mit gerader Abgangsrichtung im Raster 3,5 mm. Flansch und Lösehebel verfügbar. Verpackung im Karton.

Allgemeine Bestelldaten

Typ	B2L 3.50/16/180FQV8 SN BK BX PRT
Best.-Nr.	1944720000
Ausführung	Leiterplattensteckverbinder, Buchsenstecker, 3,50 mm, Polzahl: 16, 180°, Zugfederanschluss, Klemmbereich, max. : 1 mm ² , Box
GTIN (EAN)	4032248619658
VPE	54 Stück
Produkt-Kennzahlen	IEC: 200 V / 10.6 A / 0.2 - 1 mm ² UL: 150 V / 7 A / AWG 28 - AWG 18
Verpackung	Box

OMNIMATE Signal - Serie B2L/S2L 3.50 - 2-reihig B2L 3.50/16/180FQV8 SN BK BX PRT

Weidmüller Interface GmbH & Co. KG
Klingenbergstraße 16
D-32758 Detmold
Germany
Fon: +49 5231 14-0
Fax: +49 5231 14-292083
www.weidmueller.com

Technische Daten

Abmessungen und Gewichte

Breite	34,8 mm	Breite (inch)	1,37 inch
Höhe	15,7 mm	Höhe (inch)	0,618 inch
Tiefe	20,6 mm	Tiefe (inch)	0,811 inch
Nettogewicht	7,888 g		

Systemkennwerte

Produktfamilie	OMNIMATE Signal - Serie B2L/S2L 3.50 - 2-reihig	Anschlussart	Feldanschluss
Leiteranschlussstechnik	Zugfederanschluss	Raster in mm (P)	3,5 mm
Raster in Zoll (P)	0,138 inch	Leiterabgangsrichtung	180°
Polzahl	16	L1 in mm	24,5 mm
L1 in Zoll	0,965 inch	Anzahl Reihen	1
Polreihenzahl	2	Bemessungsquerschnitt	1 mm ²
Berührungsschutz nach DIN VDE 57 106	fingersicher	Berührungsschutz nach DIN VDE 0470	IP 20
Kodierbar	Ja	Abisolierlänge	7 mm
Anzugsdrehmoment Schraubflansch, min.	0,2 Nm	Anzugsdrehmoment Schraubflansch, max.	0,25 Nm
Schraubendreherklinge	0,4 x 2,5	Schraubendreherklinge Norm	DIN 5264
Steckzyklen	25	Steckkraft/Pol, max.	5 N
Ziehkraft/Pol, max.	4 N		

Werkstoffdaten

Isolierstoff	PBT	Farbe	schwarz
Farbtabelle (ähnlich)	RAL 9011	Isolierstoffgruppe	IIIa
CTI	≥ 200	Isolationswiderstand	≥ 10 ⁸ Ω
Brennbarkeitsklasse nach UL 94	V-0	GWFI	960 °C
Kontaktmaterial	Cu-Leg	Kontaktoberfläche	verzinkt
Lagertemperatur, min.	-25 °C	Lagertemperatur, max.	55 °C
relative Feuchte bei Lagerung, max.	80 %	Betriebstemperatur, min.	-50 °C
Betriebstemperatur, max.	100 °C	Temperaturbereich Montage, min.	-30 °C
Temperaturbereich Montage, max.	100 °C		

Anschließbare Leiter

Klemmbereich, min.	0,08 mm ²
Klemmbereich, max.	1 mm ²
Leiteranschlussquerschnitt AWG, min.	AWG 28
Leiteranschlussquerschnitt AWG, max.	AWG 18
eindrähtig, min. H05(07) V-U	0,2 mm ²
eindrähtig, max. H05(07) V-U	1 mm ²
feindrähtig, min. H05(07) V-K	0,2 mm ²
feindrähtig, max. H05(07) V-K	1 mm ²
mit AEH mit Kragen DIN 46 228/4, min.	0,14 mm ²
mit AEH mit Kragen DIN 46 228/4, max.	0,34 mm ²
mit Aderendhülse nach DIN 46 228/1, min.	0,14 mm ²
mit Aderendhülse nach DIN 46 228/1, max.	0,34 mm ²

OMNIMATE Signal - Serie B2L/S2L 3.50 - 2-reihig B2L 3.50/16/180FQV8 SN BK BX PRT

Weidmüller Interface GmbH & Co. KG
Klingenbergstraße 16
D-32758 Detmold
Germany
Fon: +49 5231 14-0
Fax: +49 5231 14-292083
www.weidmueller.com


Technische Daten

Klemmbare Leiter	Leiteranschlussquerschnitt	Typ	feindrätig
		nominal	0,14 mm ²
	AEH	Abisolierlänge	nominal 10 mm
	Leiteranschlussquerschnitt	Typ	feindrätig
nominal		0,25 mm ²	
AEH	Abisolierlänge	nominal 10 mm	
Hinweistext	Der Außendurchmesser des Kunststoffkragens sollte nicht größer als das Raster (P) sein.		
Klemmbereich, max.	1 mm ²		


Bemessungsdaten nach IEC

geprüft nach Norm	IEC 60664-1, IEC 61984	Bemessungsstrom, min. Polzahl (Tu=20°C)	10,6 A
Bemessungsstrom, max. Polzahl (Tu=20°C)	8,2 A	Bemessungsstrom, min. Polzahl (Tu=40°C)	9,1 A
Bemessungsstrom, max. Polzahl (Tu=40°C)	7 A	Bemessungsspannung bei Überspannungsk./Verschmutzungsgrad II/2	200 V
Bemessungsspannung bei Überspannungsk./Verschmutzungsgrad III/2	160 V	Bemessungsspannung bei Überspannungsk./Verschmutzungsgrad III/3	80 V
Bemessungsstoßspannung bei Überspannungsk./Verschmutzungsgrad II/2	2,5 kV	Bemessungsstoßspannung bei Überspannungsk./Verschmutzungsgrad III/2	2,5 kV
Bemessungsstoßspannung bei Überspannungsk./Verschmutzungsgrad III/3	1,5 kV	Kurzzeitstromfestigkeit	3 x 1s mit 77 A

Nenndaten nach CSA

Institut (CSA)		Zertifikat-Nr. (CSA)	200039-1488444
Nennspannung (Use group B / CSA)	300 V	Nennstrom (Use group B / CSA)	7 A
Leiteranschlussquerschnitt AWG, min.	AWG 28	Leiteranschlussquerschnitt AWG, max.	AWG 18
Hinweis zu den Zulassungswerten	Angaben sind Maximalwerte, Details siehe Zulassungszertifikat.		

Nenndaten nach UL 1059

Institut (UR)		Zertifikat-Nr. (UR)	E60693
Nennspannung (Use group B / UL 1059)	150 V	Nennspannung (Use group C / UL 1059]	50 V
Nennstrom (Use group B / UL 1059)	7 A	Nennstrom (Use group C / UL 1059)	7 A
Leiteranschlussquerschnitt AWG, min.	AWG 28	Leiteranschlussquerschnitt AWG, max.	AWG 18
Hinweis zu den Zulassungswerten	Angaben sind Maximalwerte, Details siehe Zulassungszertifikat.		

OMNIMATE Signal - Serie B2L/S2L 3.50 - 2-reihig B2L 3.50/16/180FQV8 SN BK BX PRT

Weidmüller Interface GmbH & Co. KG
Klingenbergstraße 16
D-32758 Detmold
Germany
Fon: +49 5231 14-0
Fax: +49 5231 14-292083
www.weidmueller.com

Technische Daten

Verpackungen

Verpackung	Box	VPE Länge	30 mm
VPE Breite	135 mm	VPE Höhe	350 mm

Klassifikationen

ETIM 4.0	EC002637	ETIM 5.0	EC002637
ETIM 6.0	EC002638	UNSPSC	30-21-18-10
eClass 5.1	27-26-07-04	eClass 6.2	27-26-07-04
eClass 7.1	27-44-04-02	eClass 8.1	27-44-04-02
eClass 9.0	27-44-03-09	eClass 9.1	27-44-03-09

Hinweise

- Hinweise
- Weitere Farben auf Anfrage
 - Vergoldete Kontaktoberflächen auf Anfrage
 - Bemessungsstrom bezogen auf Bemessungsquerschnitt und min. Polzahl
 - AEH mit Kunststoffkragen nach DIN 46228/4
 - AEH ohne Kunststoffkragen nach DIN 46228/1
 - Zeichnungsangabe P = Raster
 - Crimpform A für AEH des Crimpwerkzeuges PZ 6/5 Best-Nr. 9011460000 für größten Leiterquerschnitt empfohlen
 - Bemessungsdaten sind bezogen auf das jeweilige Bauteil. Luft- und Kriechstrecken zu anderen Bauteilen sind entsprechend der jeweils relevanten Anwendungsnormen zu gestalten.

IPC-Konformität Konformität: Die Produkte werden nach international anerkannten Standards und Normen entwickelt, gefertigt und ausgeliefert und entsprechen den zugesicherten Eigenschaften im Datenblatt bzw. erfüllen dekorative Eigenschaften in Anlehnung der IPC-A-610 „Class2“. Darüber hinaus gehende Ansprüche an die Produkte können auf Anfrage bewertet werden.

Zulassungen

Zulassungen



ROHS

Konform

OMNIMATE Signal - Serie B2L/S2L 3.50 - 2-reihig B2L 3.50/16/180FQV8 SN BK BX PRT

Weidmüller Interface GmbH & Co. KG
Klingenbergstraße 16
D-32758 Detmold
Germany
Fon: +49 5231 14-0
Fax: +49 5231 14-292083
www.weidmueller.com

Technische Daten

Downloads

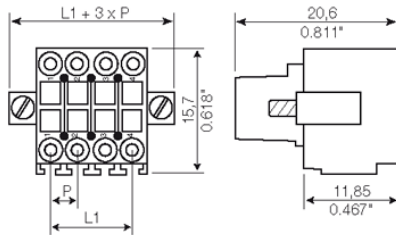
Broschüre/Katalog	FL DRIVES EN MB DEVICE MANUF. EN FL DRIVES DE CAT 2 PORTFOLIOGUIDE EN FL BUILDING SAFETY EN FL APPL LED LIGHTING EN FL INDUSTR.CONTROLS EN FL MACHINE SAFETY EN FL HEATING ELECTR EN FL APPL INVERTER EN FL_BASE_STATION_EN FL ELEVATOR EN FL POWER SUPPLY EN FL 72H SAMPLE SER EN PO OMNIMATE EN
Engineering-Daten	EPLAN_WSCAD
Engineering-Daten	STEP
Zulassung / Zertifikat / Konformitätsdokument	Declaration of the Manufacturer

OMNIMATE Signal - Serie B2L/S2L 3.50 - 2-reihig B2L 3.50/16/180FQV8 SN BK BX PRT

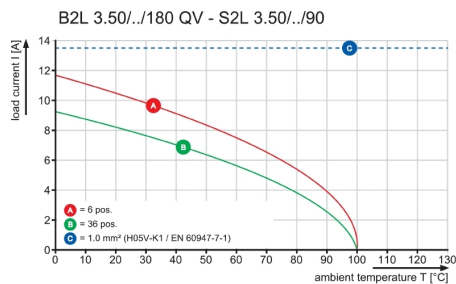
Weidmüller Interface GmbH & Co. KG
 Klingenbergstraße 16
 D-32758 Detmold
 Germany
 Fon: +49 5231 14-0
 Fax: +49 5231 14-292083
 www.weidmueller.com

Zeichnungen

Maßbild

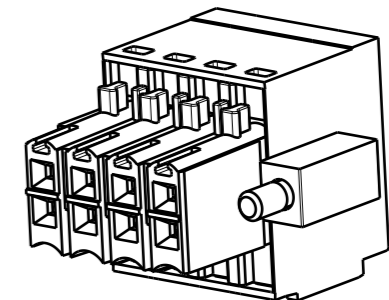
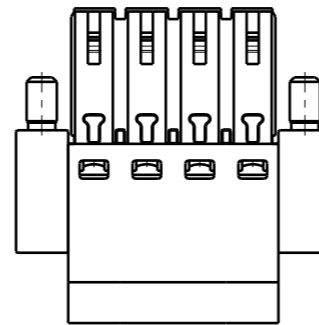
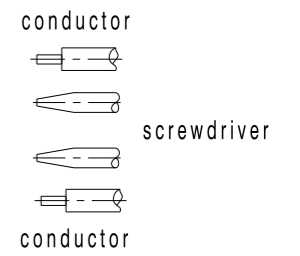
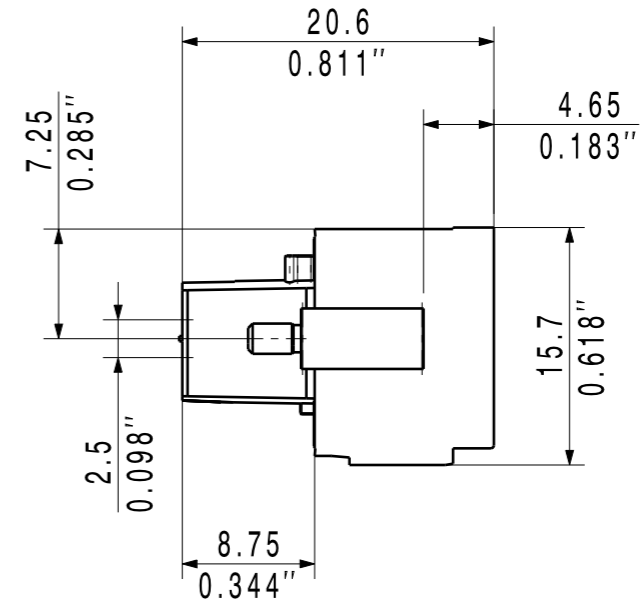
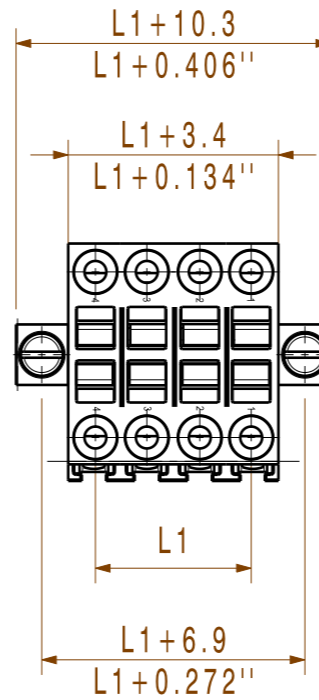


Diagramm



The reproduction, distribution and utilization of this document as well as the communication of its contents to others without explicit authorization is prohibited. Offenders will be held liable for the payment of damages. Weidmüller exclusively reserves the right to file for patents, utility models or designs.

© Weidmüller Interface GmbH & Co. KG



36	2,345	59,50
34	2,207	56,00
32	2,069	52,50
30	1,931	49,00
28	1,793	45,50
26	1,655	42,00
24	1,517	38,50
22	1,379	35,00
20	1,241	31,50
18	1,103	28,00
16	0,965	24,50
14	0,827	21,00
12	0,689	17,50
10	0,551	14,00
8	0,413	10,50
6	0,275	7,00
n	L1[inch]	L1 [mm]

shown: B2L 3.5/08F QV4 BED

For the mounting of PCBs, it should be noted that the rated data given in the catalogue relates only to the connection elements. The necessary creepage and clearance paths must be observed in connection with the respective applicant in accordance to VDE 0110. The current-carrying capacity and pitch tolerance is to be determined according to DIN IEC 326 part 3 very fine.

Weidmüller connectors are tested to the DIN VDE 0627 standard, and are valid for its field of application. Provided that the connectors are used to the intended purpose, all requirements with respect to the occurring of electrical, mechanical, thermic and corrosive stress will be satisfied.

GENERAL TOLERANCE: DIN ISO 2768-mK 	87939/5 03.05.16 HELIS_MA 01			Cat.no.: .	
	Modification			3 39691 02 Drawing no. Issue no.	
	Drawn	02.07.2007	NICKOL_M	B2L 3.50/.../...PRT BUCHSENLEISTE SOCKET BLOCK	
	Responsible		AMANN_A		
	Checked	13.05.2016	HELIS_MA		
Scale: 2:1	Approved		HECKERT_M	Product file: B2L QV	7367
Supersedes: .	Sheet 00 of 00 sheets				