

**RIDERSERIES RRD  
RRD321012**

**Weidmüller Interface GmbH & Co. KG**  
Klingenbergstraße 16  
D-32758 Detmold  
Germany  
Fon: +49 5231 14-0  
Fax: +49 5231 14-292083  
www.weidmueller.com

**Produktbild**

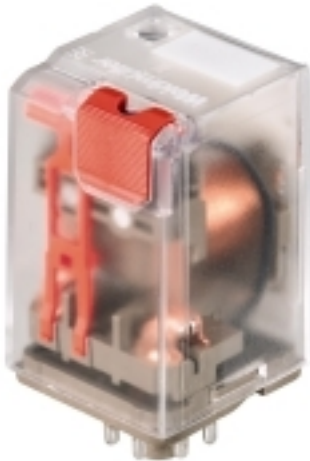


Abbildung ähnlich

Ist die ideale Relaisvariante für die  
Industriearomatisierung zum Trennen von Eingangs- und  
Ausgangssignalen.  
Mit der RIDERSERIES können hohe Leistungen sicher  
geschaltet werden.  
Handelsübliche Relais und LED-Anzeigen werden einfach  
gesteckt, Halte- und Demontagebügel geben sicheren  
Halt.

**Allgemeine Bestelldaten**

Typ	RRD321012
Best.-Nr.	<a href="#">8799030000</a>
Ausführung	RIDERSERIES RRD, Relais, Anzahl Kontakte: 3 Wechsler mit Prüftaste AgNi 90/10, Nennsteuerspannung: 12 V DC, Dauerstrom: 10 A, Steckanschluss
GTIN (EAN)	4032248495467
VPE	25 Stück

## RIDERSERIES RRD RRD321012

**Weidmüller Interface GmbH & Co. KG**  
 Klingenbergstraße 16  
 D-32758 Detmold  
 Germany  
 Fon: +49 5231 14-0  
 Fax: +49 5231 14-292083  
 www.weidmueller.com

## Technische Daten

### Abmessungen und Gewichte

Breite	35,5 mm	Breite (inch)	1,398 inch
Höhe	35,5 mm	Höhe (inch)	1,398 inch
Tiefe	57 mm	Tiefe (inch)	2,244 inch
Nettogewicht	82,4 g		

### Temperaturen

Betriebstemperatur, max.	60 °C	Betriebstemperatur, min.	-40 °C
Feuchtigkeit	40 °C / 93 % rel. Feuchte, keine Betauung	Lagertemperatur, max.	60 °C
Lagertemperatur, min.	-40 °C	Betriebstemperatur	-40 °C...60 °C
Lagertemperatur	-40 °C...60 °C		

### Umweltanforderungen

REACH SVHC Lead 7439-92-1

### Bemessungsdaten UL

Zertifikat-Nr. (cURus) E224238

### Eingang

Nennsteuerspannung	12 V DC	Nennstrom DC	109,1 mA
Nennleistung	1,2 W	Ansprech-/Abfallspannung typ.	9 V / 1.2 V DC
Spulenwiderstand	110 Ω ± 10 %		

### Ausgang

Nennschaltspannung	240 V AC	Schaltspannung AC, max.	400 V
Dauerstrom	10 A	Einschaltstrom	20 A / 20 ms
Schaltleistung AC (ohmsch), max.	2500 VA	Schaltleistung DC (ohmsch), max.	240 W @ 24 V
Einschaltverzögerung	≤ 15 ms	Ausschaltverzögerung	≤ 10 ms
min. Schaltleistung	1 mA @ 24 V, 10 mA @ 12 V, 100 mA @ 5 V	max. Schaltfrequenz bei Nennlast	0,1 Hz

### Kontaktdaten

Kontaktausführung	3 Wechsler mit Prüftaste (AgNi 90/10)	Mechanische Lebensdauer	20 x 10 <sup>6</sup> Schaltungen
-------------------	---------------------------------------	-------------------------	----------------------------------

### Allgemeine Daten

Prüftaste	Ja (blockierbar)	Mechanische Schaltstellungsanzeige	Ja
Farbe	transparent	Brennbarkeitsklasse nach UL 94	V-2

### Isolationskoordination

Bemessungsspannung	250 V	Überspannungskategorie	III
Verschmutzungsgrad	2	Isolierstoffgruppe	IIIa
Schutzart	IP20	Spannungsfestigkeit Eingang - Ausgang	2,5 KV <sub>eff</sub> / 1 Min.
Kriech- und Luftstrecke Eingang - Ausgang	≤ 3 mm	Spannungsfestigkeit benachbarte Kontakte	2,5 KV <sub>eff</sub> / 1 Min.
Spannungsfestigkeit offener Kontakt	1,5 KV <sub>eff</sub> / 1 min	Stehstoßspannung	2,5 kV (1,2/50 μs)

Erstellungs-Datum 23. Mai 2019 18:29:14 MESZ

## RIDERSERIES RRD RRD321012

**Weidmüller Interface GmbH & Co. KG**  
 Klingenbergstraße 16  
 D-32758 Detmold  
 Germany  
 Fon: +49 5231 14-0  
 Fax: +49 5231 14-292083  
 www.weidmueller.com

## Technische Daten

### Erweiterte Angaben Zulassungen / Normen

Normen	IEC 61810-1, UL508	Zertifikat-Nr. (CSA)	249409-2426937
Zertifikat-Nr. (cURus)	E224238		

### Anschlussdaten

Leiteranschlusstechnik	Steckanschluss
------------------------	----------------

### Klassifikationen

ETIM 3.0	EC001437	ETIM 4.0	EC001437
ETIM 5.0	EC001437	ETIM 6.0	EC001437
UNSPSC	30-21-19-17	eClass 5.1	27-37-16-01
eClass 6.2	27-37-16-01	eClass 7.1	27-37-16-01
eClass 8.1	27-37-16-01	eClass 9.0	27-37-16-01
eClass 9.1	27-37-16-01		

### Zulassungen

Zulassungen



ROHS	Konform
------	---------

### Downloads

Engineering-Daten	<a href="#">EPLAN, WSCAD</a>
Zulassung / Zertifikat / Konformitätsdokument	<a href="#">DE_PA5600_160401_005.pdf</a>

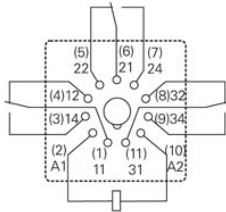
**RIDERSERIES RRD**  
**RRD321012**

**Weidmüller Interface GmbH & Co. KG**  
Klingenbergstraße 16  
D-32758 Detmold  
Germany  
Fon: +49 5231 14-0  
Fax: +49 5231 14-292083  
www.weidmueller.com

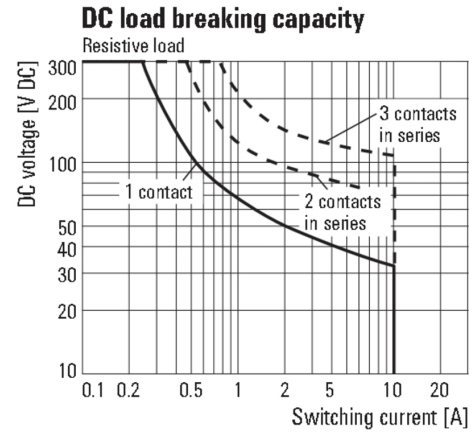
**Zeichnungen**

**Schaltbild**

Circuit diagram  
View of connections

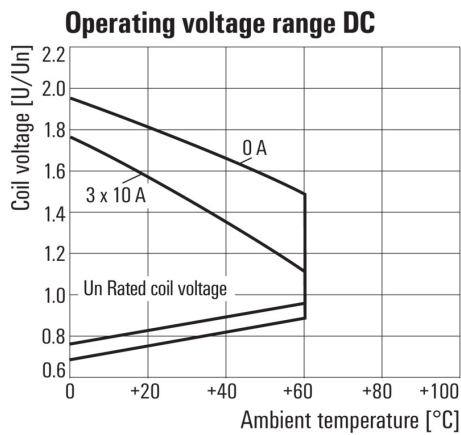


**Diagramm**



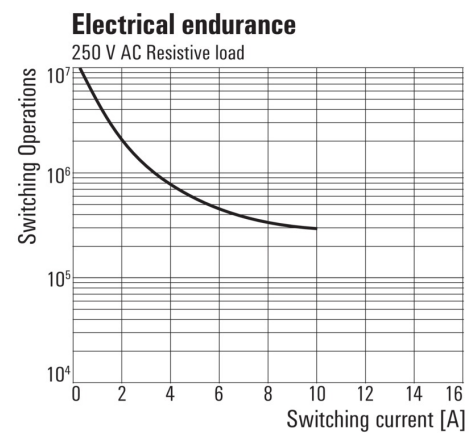
Lastgrenzkurve DC  
Ohmsche Last

**Diagramm**



Betriebsspannungsbereich DC

**Diagramm**



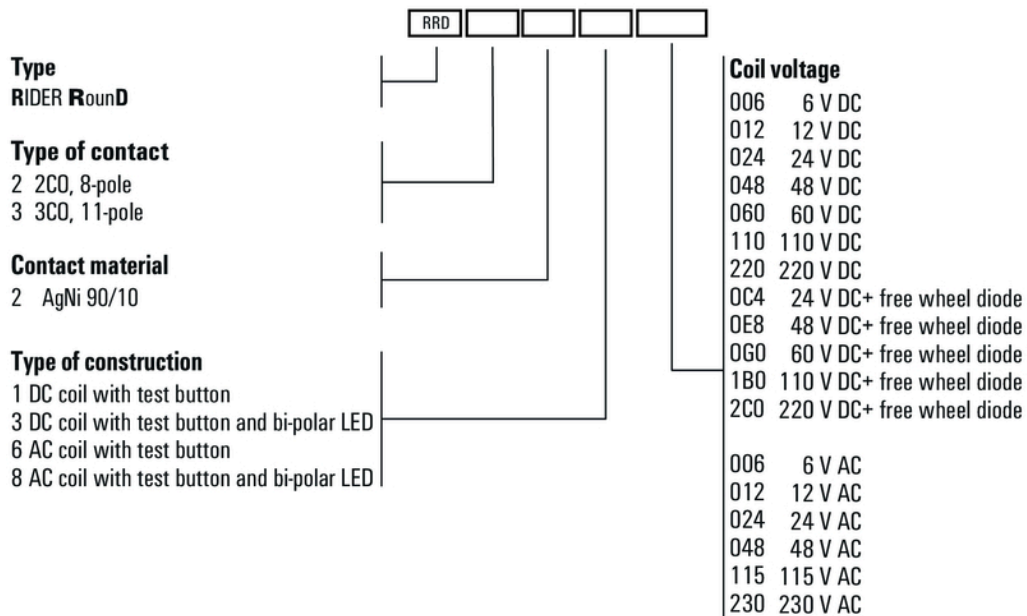
Elektrische Lebensdauer  
250 V AC ohmsche Last

## RIDERSERIES RRD RRD321012

**Weidmüller Interface GmbH & Co. KG**  
 Klingenbergstraße 16  
 D-32758 Detmold  
 Germany  
 Fon: +49 5231 14-0  
 Fax: +49 5231 14-292083  
 www.weidmueller.com

## Zeichnungen

## Sonstiges



Typenschlüssel