

OMNIMATE Signal - Serie LMF LMF 5.08/09/90 3.5SN OR BX

Weidmüller Interface GmbH & Co. KG
Klingenbergstraße 16
D-32758 Detmold
Germany
Fon: +49 5231 14-0
Fax: +49 5231 14-292083
www.weidmueller.com

Produktbild

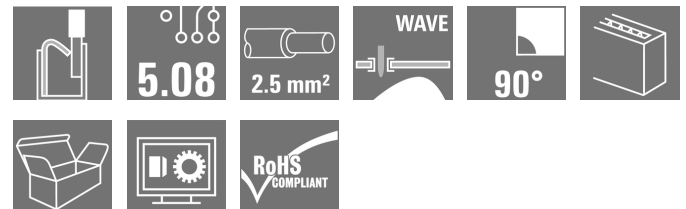


Abbildung ähnlich

Mit der neuen LMF erfüllen wir die heutigen Marktforderungen nach einer Leiterplattenklemme mit PUSH IN Anschlusstechnik für Leiterquerschnitte bis 2,5 mm²

- PUSH IN Anschlusstechnik
- LMF mit Pusher zum Öffnen der Klemmstelle
- LMFS ohne Pusher, öffnen der Klemmstelle mit Schraubendreher
- Integrierter Prüfabgriff
- 90° und 180° Leiterabgangsrichtung

Allgemeine Bestelldaten

| | |
|--------------------|--|
| Typ | LMF 5.08/09/90 3.5SN OR BX |
| Best.-Nr. | 1330790000 |
| Ausführung | Leiterplattenklemme, 5.08 mm, Polzahl: 9, 90°, Lötstiftlänge (l): 3.5 mm, verzinkt, orange, PUSH IN, Klemmbereich, max.: 2.5 mm ² , Box |
| GTIN (EAN) | 4050118134773 |
| VPE | 30 Stück |
| Produkt-Kennzahlen | IEC: 400 V / 24 A / 0.5 - 2.5 mm ² UL: 300 V / 20 A / AWG 24 - AWG 12 |
| Verpackung | Box |

OMNIMATE Signal - Serie LMF LMF 5.08/09/90 3.5SN OR BX

Weidmüller Interface GmbH & Co. KG
Klingenbergstraße 16
D-32758 Detmold
Germany
Fon: +49 5231 14-0
Fax: +49 5231 14-292083
www.weidmueller.com

Technische Daten

Abmessungen und Gewichte

| | | | |
|----------------------|------------|---------------|------------|
| Breite | 48,34 mm | Breite (inch) | 1,903 inch |
| Höhe | 18,3 mm | Höhe (inch) | 0,72 inch |
| Höhe niedrigstbauend | 14,8 mm | Tiefe | 19,2 mm |
| Tiefe (inch) | 0,756 inch | Nettogewicht | 13,344 g |

Systemkennwerte

| | | | |
|--|-----------------------------|------------------------------------|----------|
| Produktfamilie | OMNIMATE Signal - Serie LMF | Leiteranschlusstechnik | PUSH IN |
| Montage auf der Leiterplatte | THT-Lötanschluss | Leiterabgangsrichtung | 90° |
| Raster in mm (P) | 5,08 mm | Raster in Zoll (P) | 0,2 inch |
| Polzahl | 9 | Kundenseitig anreihbar | Nein |
| maximal anreihbare Pole je Reihe | 24 | Lötstiftlänge (l) | 3,5 mm |
| Lötstift-Abmessungen | d = 0,8 mm | Bestückungsloch-Durchmesser (D) | 1,1 mm |
| Bestückungsloch-Durchmesser Toleranz (D) | + 0,1 mm | Anzahl Lötstifte pro Pol | 2 |
| Schraubendreherklinge | 0,6 x 3,5 | Schraubendreherklinge Norm | DIN 5264 |
| Abisolierlänge | 10 mm | L1 in mm | 40,64 mm |
| L1 in Zoll | 1,6 inch | Berührungsschutz nach DIN VDE 0470 | IP 20 |
| Berührungsschutz nach DIN VDE 57 106 | fingersicher | | |

Werkstoffdaten

| | | | |
|---------------------------------|---------------------|-------------------------------------|----------|
| Isolierstoff | Wemid (PA) | Farbe | orange |
| Farbe Betätigungselemente | schwarz | Werkstoff Betätigungselement | PBT |
| Farbtabelle (ähnlich) | RAL 2000 | CTI | ≥ 600 |
| Isolationswiderstand | ≥ 10 ⁸ Ω | Brennbarkeitsklasse nach UL 94 | V-0 |
| Kontaktmaterial | CuSn | Kontaktoberfläche | verzinkt |
| Beschichtung | 4-6 µm SN | Verzinnungsart | matt |
| Schichtaufbau - Lötanschluss | 4-6 µm Sn matt | Lagertemperatur, min. | -25 °C |
| Lagertemperatur, max. | 55 °C | relative Feuchte bei Lagerung, max. | 80 % |
| Betriebstemperatur, min. | -50 °C | Betriebstemperatur, max. | 120 °C |
| Temperaturbereich Montage, min. | -25 °C | Temperaturbereich Montage, max. | 120 °C |

Anschließbare Leiter

| | |
|--|----------------------|
| Klemmbereich, min. | 0,12 mm ² |
| Klemmbereich, max. | 2,5 mm ² |
| Leiteranschlussquerschnitt AWG, min. | AWG 24 |
| Leiteranschlussquerschnitt AWG, max. | AWG 12 |
| eindrähtig, min. H05(07) V-U | 0,5 mm ² |
| eindrähtig, max. H05(07) V-U | 2,5 mm ² |
| feindrähtig, min. H05(07) V-K | 0,25 mm ² |
| feindrähtig, max. H05(07) V-K | 2,5 mm ² |
| mit AEH mit Kragen DIN 46 228/4, min. | 0,25 mm ² |
| mit AEH mit Kragen DIN 46 228/4, max. | 2,5 mm ² |
| mit Aderendhülse nach DIN 46 228/1, min. | 0,25 mm ² |
| mit Aderendhülse nach DIN 46 228/1, max. | 2,5 mm ² |
| Lehrdorn nach EN 60999 a x b; ø | 2,4 mm x 1,5 mm |

OMNIMATE Signal - Serie LMF LMF 5.08/09/90 3.5SN OR BX

Weidmüller Interface GmbH & Co. KG
Klingenbergstraße 16
D-32758 Detmold
Germany
Fon: +49 5231 14-0
Fax: +49 5231 14-292083
www.weidmueller.com

Technische Daten


| | | | | | |
|----------------------------|----------------------------|---------------------|----------------------|-------|--|
| Klemmbare Leiter | Leiteranschlussquerschnitt | Typ | feindrätig | | |
| | | nominal | 0,5 mm ² | | |
| | AEH | Abisolierlänge | nominal | 12 mm | |
| | | Abisolierlänge | nominal | 10 mm | |
| | Leiteranschlussquerschnitt | Typ | feindrätig | | |
| | | nominal | 0,75 mm ² | | |
| | AEH | Abisolierlänge | nominal | 12 mm | |
| | | Abisolierlänge | nominal | 10 mm | |
| | Leiteranschlussquerschnitt | Typ | feindrätig | | |
| | | nominal | 1 mm ² | | |
| AEH | Abisolierlänge | nominal | 12 mm | | |
| | Abisolierlänge | nominal | 10 mm | | |
| Leiteranschlussquerschnitt | Typ | feindrätig | | | |
| | nominal | 1,5 mm ² | | | |
| AEH | Abisolierlänge | nominal | 10 mm | | |
| | Abisolierlänge | nominal | 12 mm | | |
| Leiteranschlussquerschnitt | Typ | feindrätig | | | |
| | nominal | 2,5 mm ² | | | |
| AEH | Abisolierlänge | nominal | 10 mm | | |

Klemmbereich, max. 2,5 mm²

Bemessungsdaten nach IEC

| | | | |
|---|------------------------|---|------------------|
| geprüft nach Norm | IEC 60664-1, IEC 61984 | Bemessungsstrom, min. Polzahl (Tu=20°C) | 24 A |
| Bemessungsstrom, max. Polzahl (Tu=20°C) | 24 A | Bemessungsstrom, min. Polzahl (Tu=40°C) | 24 A |
| Bemessungsstrom, max. Polzahl (Tu=40°C) | 24 A | Bemessungsspannung bei Überspannungsk./Verschmutzungsgrad II/2 | 400 V |
| Bemessungsspannung bei Überspannungsk./Verschmutzungsgrad III/2 | 320 V | Bemessungsspannung bei Überspannungsk./Verschmutzungsgrad III/3 | 250 V |
| Bemessungsstoßspannung bei Überspannungsk./Verschmutzungsgrad II/2 | 4 kV | Bemessungsstoßspannung bei Überspannungsk./Verschmutzungsgrad III/2 | 4 kV |
| Bemessungsstoßspannung bei Überspannungsk./Verschmutzungsgrad III/3 | 4 kV | Kurzzeitstromfestigkeit | 3 x 1s mit 120 A |

Nenndaten nach CSA

| | | | |
|--------------------------------------|---|--------------------------------------|---------------|
| Institut (CSA) |  | Zertifikat-Nr. (CSA) | 20039-1815154 |
| Nennspannung (Use group B / CSA) | 300 V | Nennspannung (Use group D / CSA) | 300 V |
| Nennstrom (Use group B / CSA) | 20 A | Nennstrom (Use group D / CSA) | 10 A |
| Leiteranschlussquerschnitt AWG, min. | AWG 24 | Leiteranschlussquerschnitt AWG, max. | AWG 12 |
| Hinweis zu den Zulassungswerten | Angaben sind Maximalwerte, Details siehe Zulassungszertifikat. | | |

OMNIMATE Signal - Serie LMF LMF 5.08/09/90 3.5SN OR BX

Weidmüller Interface GmbH & Co. KG
Klingenbergstraße 16
D-32758 Detmold
Germany
Fon: +49 5231 14-0
Fax: +49 5231 14-292083
www.weidmueller.com

Technische Daten

Nenndaten nach UL 1059

| | | | |
|--------------------------------------|--|--------------------------------------|--------|
| Institut (cURus) | | Zertifikat-Nr. (cURus) | E60693 |
| Nennspannung (Use group B / UL 1059) | 300 V | Nennspannung (Use group D / UL 1059) | 300 V |
| Nennstrom (Use group B / UL 1059) | 20 A | Nennstrom (Use group D / UL 1059) | 10 A |
| Leiteranschlussquerschnitt AWG, min. | AWG 24 | Leiteranschlussquerschnitt AWG, max. | AWG 12 |
| Hinweis zu den Zulassungswerten | Angaben sind Maximalwerte, Details siehe Zulassungszertifikat. | | |

Verpackungen

| | | | |
|------------|--------|-----------|--------|
| Verpackung | Box | VPE Länge | 348 mm |
| VPE Breite | 135 mm | VPE Höhe | 30 mm |

Klassifikationen

| | | | |
|------------|-------------|------------|-------------|
| ETIM 3.0 | EC001284 | ETIM 4.0 | EC002643 |
| ETIM 5.0 | EC002643 | ETIM 6.0 | EC002643 |
| eClass 6.2 | 27-26-11-01 | eClass 7.1 | 27-44-04-01 |
| eClass 8.1 | 27-44-04-01 | eClass 9.0 | 27-44-04-01 |
| eClass 9.1 | 27-44-04-01 | | |

Hinweise

| | |
|----------|---|
| Hinweise | <ul style="list-style-type: none"> • Weitere Farben auf Anfrage • Bemessungsstrom bezogen auf Bemessungsquerschnitt und min. Polzahl • AEH ohne Kunststoffkragen nach DIN 46228/1 • AEH mit Kunststoffkragen nach DIN 46228/4 • Zeichnungsangabe P = Raster • Bemessungsdaten sind bezogen auf das jeweilige Bauteil. Luft- und Kriechstrecken zu anderen Bauteilen sind entsprechend der jeweils relevanten Anwendungsnormen zu gestalten. • Der Prüfabgriff ist ausschließlich als Potentialabgriff nutzbar. |
|----------|---|

| | |
|-----------------|--|
| IPC-Konformität | Konformität: Die Produkte werden nach international anerkannten Standards und Normen entwickelt, gefertigt und ausgeliefert und entsprechen den zugesicherten Eigenschaften im Datenblatt bzw. erfüllen dekorative Eigenschaften in Anlehnung der IPC-A-610 „Class2“. Darüber hinaus gehende Ansprüche an die Produkte können auf Anfrage bewertet werden. |
|-----------------|--|

Zulassungen

| | |
|-------------|---------|
| Zulassungen | |
| ROHS | Konform |

**OMNIMATE Signal - Serie LMF
LMF 5.08/09/90 3.5SN OR BX**

Weidmüller Interface GmbH & Co. KG
Klingenbergstraße 16
D-32758 Detmold
Germany
Fon: +49 5231 14-0
Fax: +49 5231 14-292083
www.weidmueller.com

Technische Daten**Downloads**

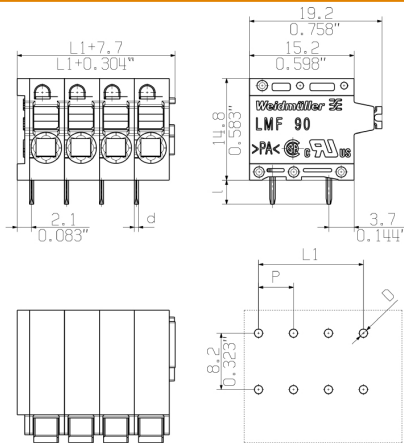
| | |
|--|--|
| Broschüre/Katalog | FL DRIVES EN FL ANALO.SIGN.CONV. EN MB DEVICE MANUF. EN FL DRIVES DE CAT 2 PORTFOLIOGUIDE EN FL BUILDING SAFETY EN FL APPL LED LIGHTING EN FLIndustr.CONTROLS EN FL MACHINE SAFETY EN FL HEATING ELECTR EN FL APPL INVERTER EN FL_BASE_STATION_EN FL ELEVATOR EN FL POWER SUPPLY EN FL 72H SAMPLE SER EN PO OMNIMATE EN |
| Engineering-Daten | EPLAN, WSCAD |
| Zulassung / Zertifikat / Konformitätsdokument | Declaration of the Manufacturer |

OMNIMATE Signal - Serie LMF
LMF 5.08/09/90 3.5SN OR BX

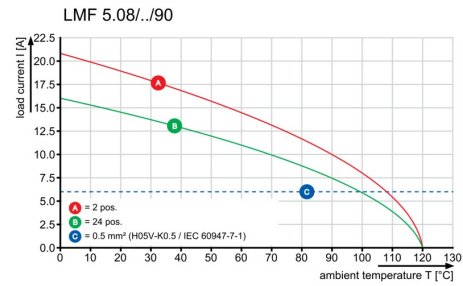
Weidmüller Interface GmbH & Co. KG
 Klingenbergstraße 16
 D-32758 Detmold
 Germany
 Fon: +49 5231 14-0
 Fax: +49 5231 14-292083
 www.weidmueller.com

Zeichnungen

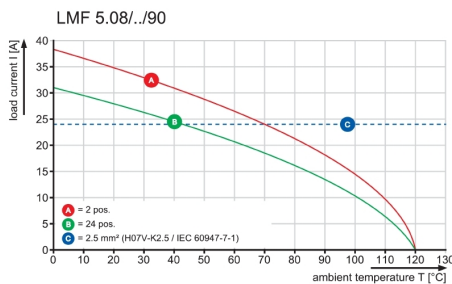
Maßbild



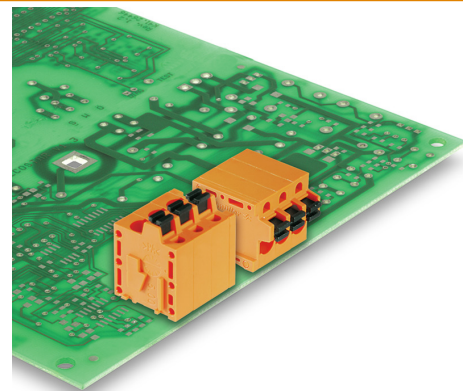
Diagramm



Diagramm

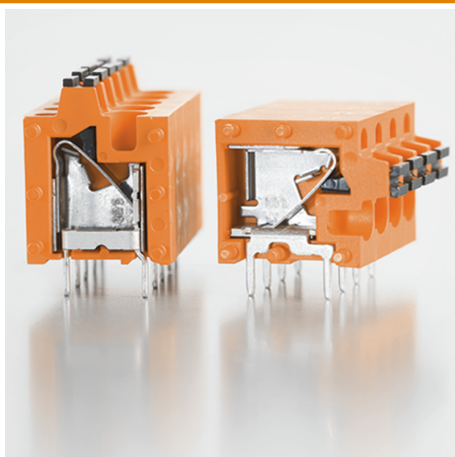


Produktvorteil



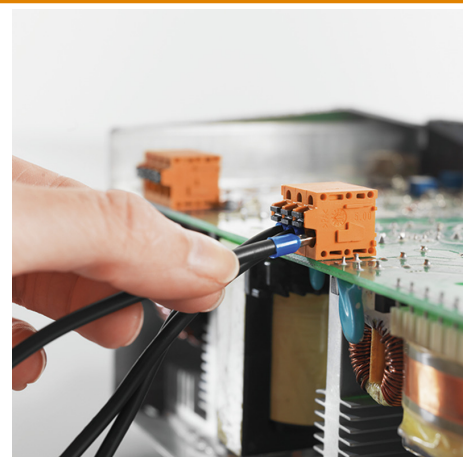
Optionale Leiterabgangsrichtung
 Stabiles mechanisches Design

Produktvorteil



Hohe Sicherheit der Stromkapazität

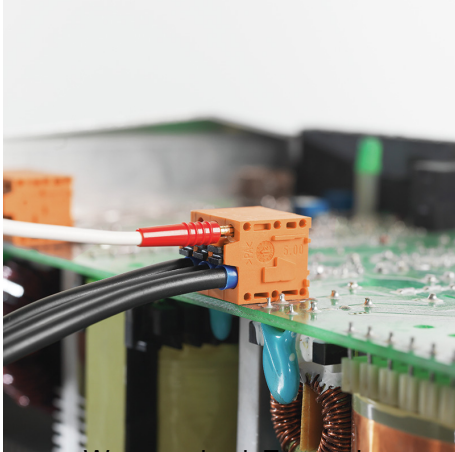
Produktvorteil



Direkte Leitereinführung
 Querschnitt bis 2,5 mm²

**OMNIMATE Signal - Serie LMF
LMF 5.08/09/90 3.5SN OR BX**

Weidmüller Interface GmbH & Co. KG
Klingenbergstraße 16
D-32758 Detmold
Germany
Fon: +49 5231 14-0
Fax: +49 5231 14-292083
www.weidmueller.com

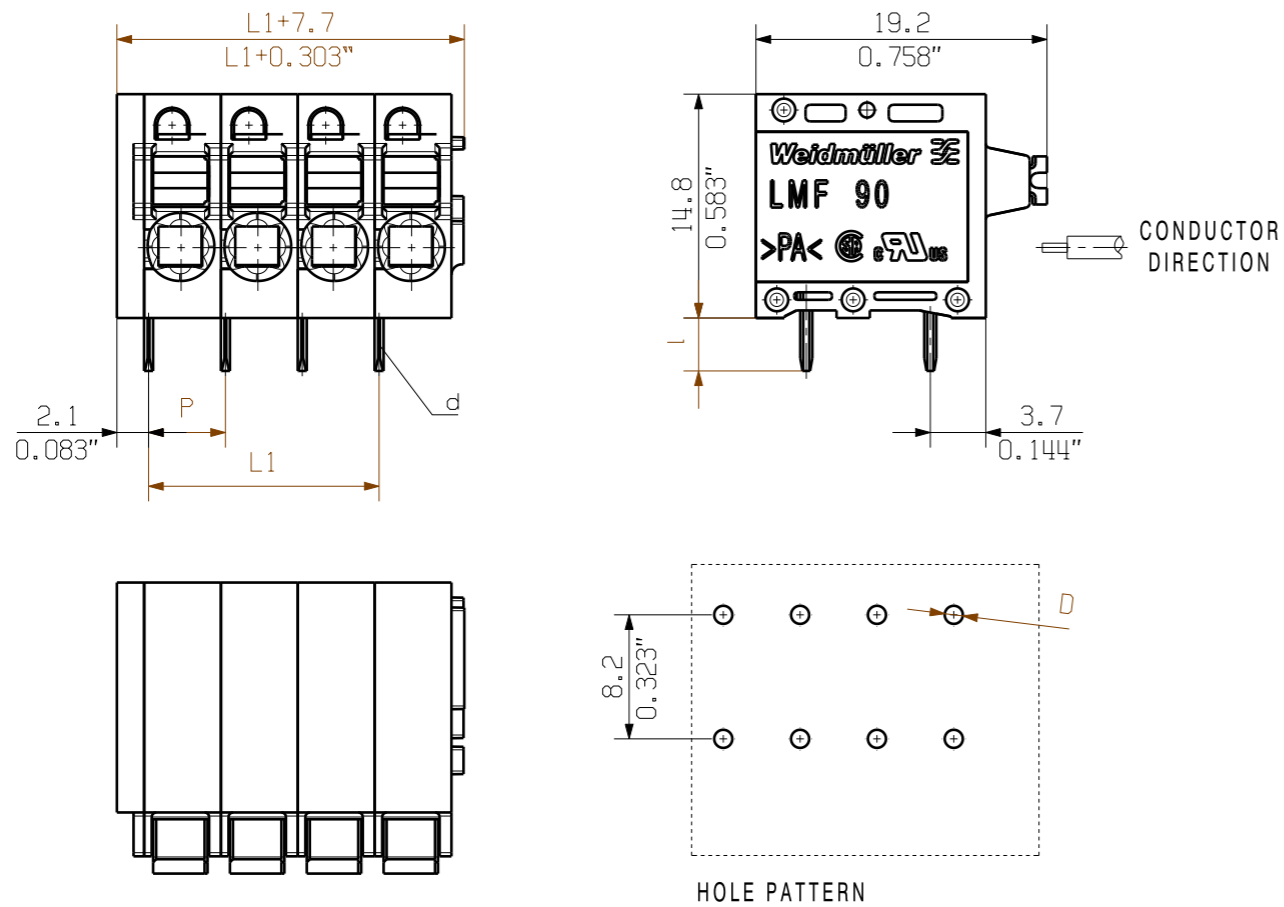
Zeichnungen**Produktvorteil**

Wartung durch Testpunkt

MASSE OHNE TOLERANZ SIND KEINE PRUEFMASSE
 DIMS. WITHOUT TOLERANCE ARE NOT CONTROL DIMS.

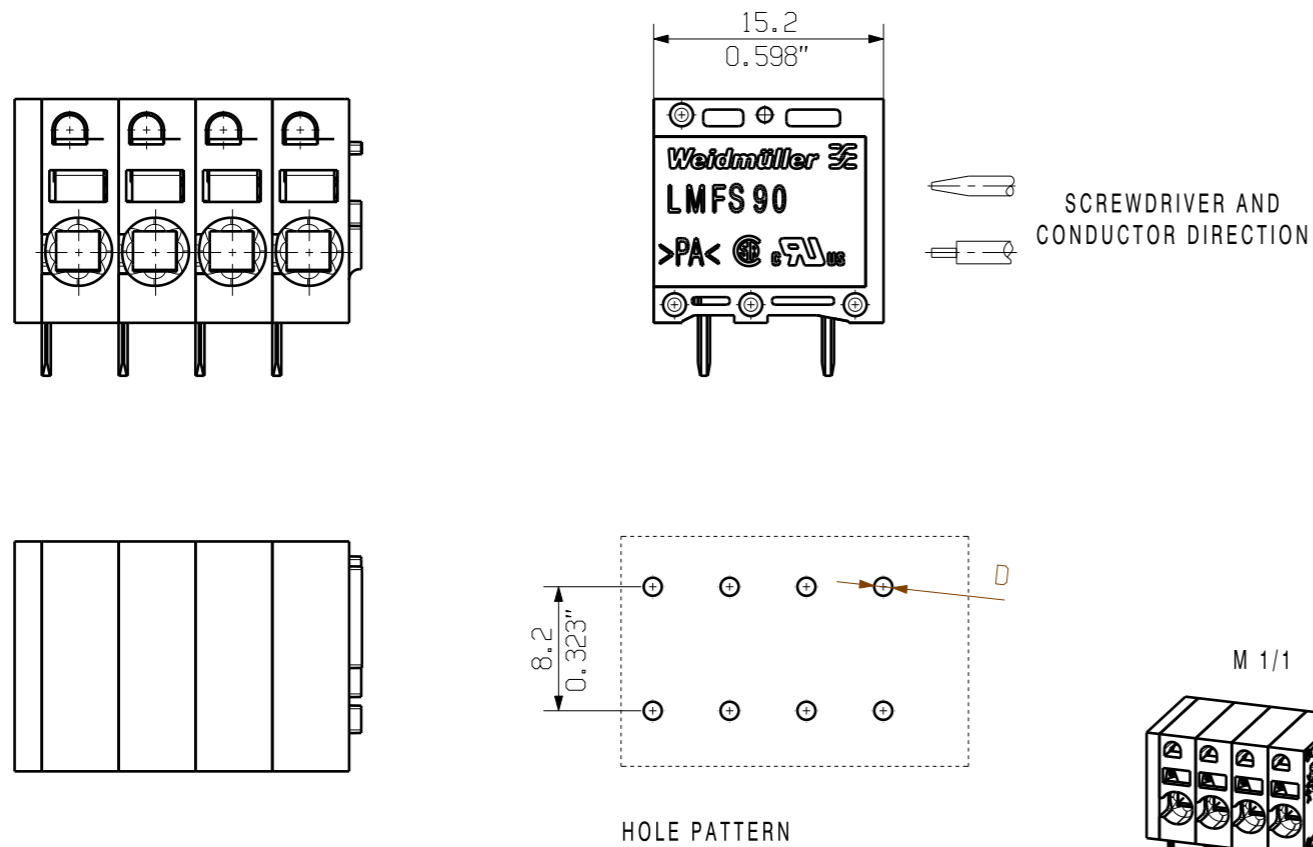
DIE DEUTSCHE VERSION IST VERBINDLICH
 THE GERMAN VERSION IS BINDING

SHOWN: LMF 5.08/04/90 3.5



ALLGEMEINGUELTIGE KUNDENZEICHNUNG, AKTUELLER STAND NUR AUF ANFRAGE
 GENERAL CUSTOMER DRAWING, TOPICAL VERSION ONLY IF REQUIRED

SHOWN: LMFS 5.08/04/90 3.5



P = 5.08 RASTER PITCH
 D = $\varnothing 1.1 + 0.1$
 0.043"
 d = 0.6x0.8
 0.024"x0.031"
 l = 3.5
 0.138"

For the mounting of PCBs, it should be noted that the rated data relates only to the PCB components alone.
 The necessary creepage and clearance paths must be observed in connection with the respective applicant in accordance to IEC 664 / VDE 0110.
 The current-carrying capacity and pitch tolerance is to be determined according to DIN IEC 326 part 3 very fine.

Weidmüller PCB components are tested to the DIN EN 61984 standard, and are valid for its field of application. Provided that the components are used to the intended purpose, all requirements with respect to the occurring of electrical, mechanical, thermic and corrosive stress will be satisfied.

| n | POLZAHL POLES | L1 [mm] | L1 [inch] |
|----|------------------|---------|-----------|
| 24 | 116.84 | 4.600 | |
| 23 | 111.76 | 4.400 | |
| 22 | 106.68 | 4.200 | |
| 21 | 101.60 | 4.000 | |
| 20 | 96.52 | 3.800 | |
| 19 | 91.44 | 3.600 | |
| 18 | 86.36 | 3.400 | |
| 17 | 81.28 | 3.200 | |
| 16 | 76.20 | 3.000 | |
| 15 | 71.12 | 2.800 | |
| 14 | 66.04 | 2.600 | |
| 13 | 60.96 | 2.400 | |
| 12 | 55.88 | 2.200 | |
| 11 | 50.80 | 2.000 | |
| 10 | 45.72 | 1.800 | |
| 9 | 40.64 | 1.600 | |
| 8 | 35.56 | 1.400 | |
| 7 | 30.48 | 1.200 | |
| 6 | 25.40 | 1.000 | |
| 5 | 20.32 | 0.800 | |
| 4 | 15.24 | 0.600 | |
| 3 | 10.16 | 0.400 | |
| 2 | 5.08 | 0.200 | |

| | | | | | |
|--------------------------------------|--|----------------------------------|-----------|--|--|
| GENERAL TOLERANCE: DIN ISO 2768-m | | 70657/4 26.06.13 TIELKER_S 01 | | CAT.NO.: . | |
| RoHS COMPLIANT | | MODIFICATION | | Weidmüller | |
| DRAWN | | DATE | NAME | C 55665 03 | |
| RESPONSIBLE | | 25.01.2012 | REGLIN_A | DRAWING NO. ISSUE NO. | |
| CHECKED | | 26.06.2013 | SCHMITZ_T | SHEET 01 OF 01 SHEETS | |
| APPROVED | | HANKE_D | HECKERT_M | LMF... 5.08/.../90 ... LEITERPLATTENANSCHLUSSKLEMMEN PCB TERMINALS | |
| SCALE: 2/1 | | PRODUCT FILE: LMF 5.0X | | 7403 | |
| SUPERSEDES: . | | | | | |

WEITERGABE SOWIE Vervielfaeltigung dieses Dokuments, Verwertung und Mitteilung seines Inhalts sind verboten, soweit nicht ausdruecklich gestattet.
 ZUWIDERHANDLUNGEN VERPFLICHTEN ZU SCHADENERSATZ. ALLE RECHTE FUER DEN FALL DER PATENT-, GEBRAUCHSMUSTER-, ODER GESCHMACKSMUSTEREINTRAGUNG VORBEHALTEN.
 THE REPRODUCTION, DISTRIBUTION AND UTILIZATION OF THIS DOCUMENT AS WELL AS THE COMMUNICATION OF ITS CONTENTS TO OTHERS WITHOUT EXPLICIT AUTHORIZATION IS PROHIBITED.
 OFFENDERS WILL BE HELD LIABLE FOR THE PAYMENT OF DAMAGES. WEIDMUELLER EXCLUSIVELY RESERVES THE RIGHT TO FILE FOR PATENTS, UTILITY MODELS OR DESIGNS.
 © WEIDMUELLER INTERFACE GmbH & Co.KG

Empfohlene Wellen-Lötprofile

Weidmüller Interface GmbH & Co. KG

Klingenbergstraße 16

D-32758 Detmold

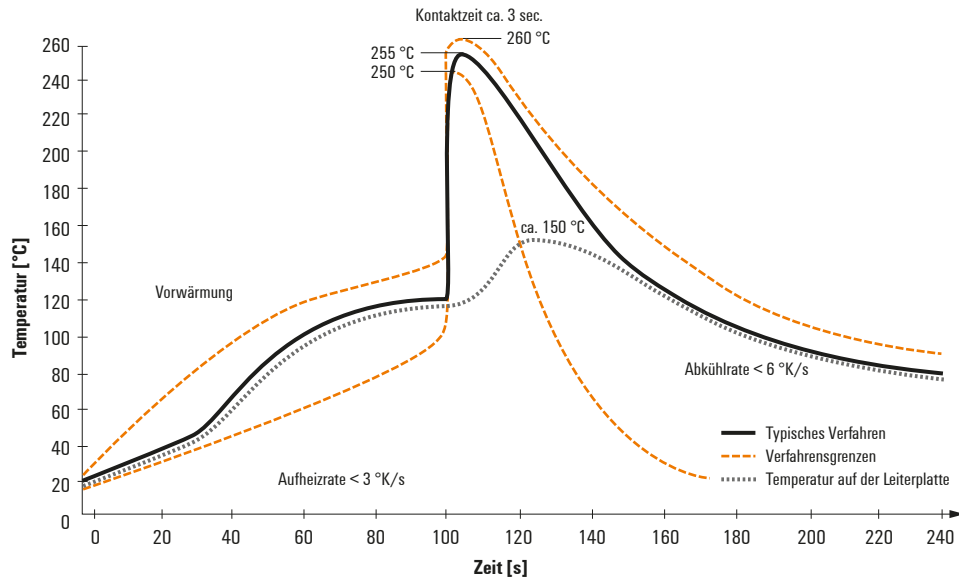
Germany

Fon: +49 5231 14-0

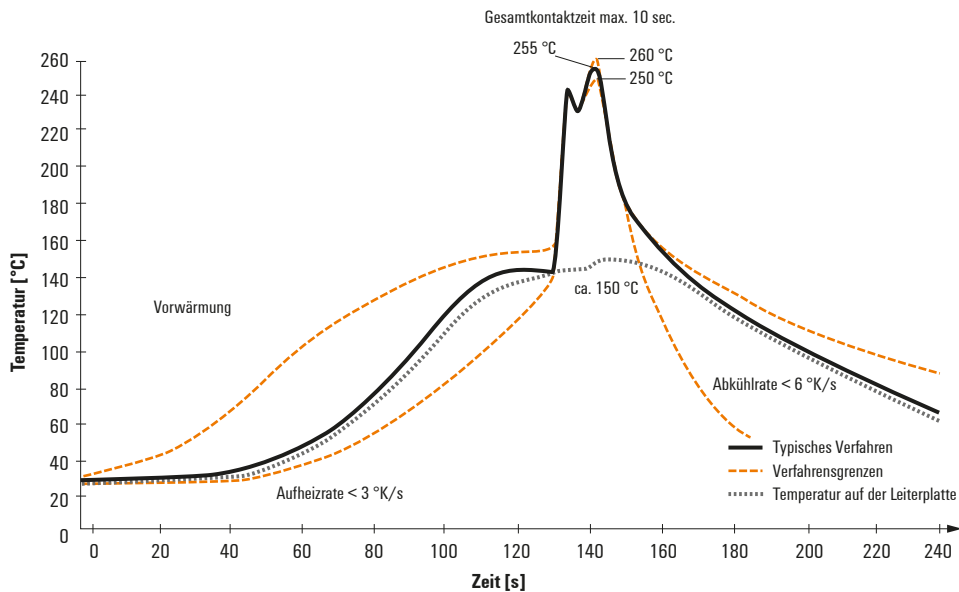
Fax: +49 5231 14-292083

www.weidmueller.com

Einzelwelle:



Doppelwelle:



Wellen-Lötprofile

Bedrahtete Anschlüsselemente sind in Anlehnung an die Norm DIN EN 61760-1 zu verarbeiten. Anbei zwei Empfehlungen für praxisbezogene Wellenlötprofile, mit denen Leiterplattenanschlussklemmen und Steckverbinder von Weidmüller qualifiziert sind.

Bei der Wahl eines passenden Profils für Ihre Anwendung sind unter anderem folgende Faktoren zu beachten:

- Stärke der Leiterplatte
- Cu-Anteile in den Lagen
- Ein-/Beidseitige Bestückung
- Produktspektrum
- Aufheiz- und Abkühlrate

Die Einzel- und Doppelwelle zeigt jeweils den empfohlenen Verarbeitungsbereich inkl. der maximalen Löttemperatur von 260°C. In der Praxis liegt die maximale Löttemperatur sehr häufig weit unter dem o.g. Maximalprofil.