

## OMNIMATE Signal - Serie B2L/S2L 3.50 - 2-reihig B2L 3.50/36/180LH SN BK BX SO

**Weidmüller Interface GmbH & Co. KG**  
 Klingenbergstraße 16  
 D-32758 Detmold  
 Germany  
 Fon: +49 5231 14-0  
 Fax: +49 5231 14-292083  
 www.weidmueller.com

### Produktbild

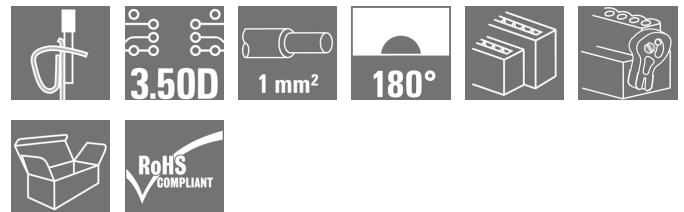


Abbildung ähnlich

Buchenleisten mit Zugfeder-Anschlussstechnik ermöglichen schnelles und einfaches Verdrahten. Die Buchsenleiste steht für hohe Anschlussdichte auf engstem Raum. Der Lösehebel erleichtert das Trennen der Steckverbindung bei engen Platzverhältnissen. Die Buchsenleisten bieten Platz für Beschriftungen und können kodiert werden.

### Allgemeine Bestelldaten

Typ	B2L 3.50/36/180LH SN BK BX SO
Best.-Nr.	<a href="#">1309520000</a>
Ausführung	Leiterplattensteckverbinder, Buchsenstecker, 3,50 mm, Polzahl: 36, 180°, Zugfederanschluss, Klemmbereich, max. : 1 mm <sup>2</sup> , Box
GTIN (EAN)	4050118111873
VPE	24 Stück
Produkt-Kennzahlen	IEC: 250 V / 10.3 A / 0.2 - 1 mm <sup>2</sup> UL: 300 V / 10 A / AWG 28 - AWG 16
Verpackung	Box

## OMNIMATE Signal - Serie B2L/S2L 3.50 - 2-reihig B2L 3.50/36/180LH SN BK BX SO

**Weidmüller Interface GmbH & Co. KG**  
Klingenbergstraße 16  
D-32758 Detmold  
Germany  
Fon: +49 5231 14-0  
Fax: +49 5231 14-292083  
www.weidmueller.com

### Technische Daten

#### Abmessungen und Gewichte

Breite	69,3 mm	Breite (inch)	2,728 inch
Höhe	15,7 mm	Höhe (inch)	0,618 inch
Tiefe	20,6 mm	Tiefe (inch)	0,811 inch
Nettogewicht	22,21 g		

#### Systemkennwerte

Produktfamilie	OMNIMATE Signal - Serie B2L/S2L 3.50 - 2-reihig	Anschlussart	Feldanschluss
Leiteranschlussstechnik	Zugfederanschluss	Raster in mm (P)	3,5 mm
Raster in Zoll (P)	0,138 inch	Leiterabgangsrichtung	180°
Polzahl	36	L1 in mm	59,5 mm
L1 in Zoll	2,343 inch	Anzahl Reihen	1
Polreihenzahl	2	Bemessungsquerschnitt	1 mm <sup>2</sup>
Berührungsschutz nach DIN VDE 57 106	fingersicher	Berührungsschutz nach DIN VDE 0470	IP 20
Kodierbar	Ja	Abisolierlänge	7 mm
Schraubendreherklinge	0,4 x 2,5	Schraubendreherklinge Norm	DIN 5264
Steckzyklen	25	Steckkraft/Pol, max.	5 N
Ziehkraft/Pol, max.	4 N		

#### Werkstoffdaten

Isolierstoff	PBT	Farbe	schwarz
Farbtabelle (ähnlich)	RAL 9011	Isolationswiderstand	≥ 10 <sup>8</sup> Ω
Brennbarkeitsklasse nach UL 94	V-0	GWFI	960 °C
Kontaktmaterial	Cu-Leg	Kontaktoberfläche	verzinkt
Lagertemperatur, min.	-25 °C	Lagertemperatur, max.	55 °C
relative Feuchte bei Lagerung, max.	80 %	Betriebstemperatur, min.	-50 °C
Betriebstemperatur, max.	100 °C	Temperaturbereich Montage, min.	-30 °C
Temperaturbereich Montage, max.	100 °C		

#### Anschließbare Leiter

Klemmbereich, min.	0,08 mm <sup>2</sup>		
Klemmbereich, max.	1 mm <sup>2</sup>		
Leiteranschlussquerschnitt AWG, min.	AWG 28		
Leiteranschlussquerschnitt AWG, max.	AWG 18		
eindrätig, min. H05(07) V-U	0,2 mm <sup>2</sup>		
eindrätig, max. H05(07) V-U	1 mm <sup>2</sup>		
feindrätig, min. H05(07) V-K	0,2 mm <sup>2</sup>		
feindrätig, max. H05(07) V-K	1 mm <sup>2</sup>		
mit AEH mit Kragen DIN 46 228/4, min.	0,14 mm <sup>2</sup>		
mit AEH mit Kragen DIN 46 228/4, max.	0,34 mm <sup>2</sup>		
mit Aderendhülse nach DIN 46 228/1, min.	0,14 mm <sup>2</sup>		
mit Aderendhülse nach DIN 46 228/1, max.	0,34 mm <sup>2</sup>		
Klemmbare Leiter	Leiteranschlussquerschnitt	Typ	feindrätig
		nominal	0,14 mm <sup>2</sup>
	AEH	Abisolierlänge	nominal 10 mm
	Leiteranschlussquerschnitt	Typ	feindrätig
		nominal	0,25 mm <sup>2</sup>
	AEH	Abisolierlänge	nominal 10 mm

Erstellungs-Datum 23. Mai 2019 18:39:44 MESZ

## OMNIMATE Signal - Serie B2L/S2L 3.50 - 2-reihig B2L 3.50/36/180LH SN BK BX SO

**Weidmüller Interface GmbH & Co. KG**  
Klingenbergstraße 16  
D-32758 Detmold  
Germany  
Fon: +49 5231 14-0  
Fax: +49 5231 14-292083  
www.weidmueller.com


### Technische Daten

Hinweistext	Der Außendurchmesser des Kunststoffkragens sollte nicht größer als das Raster (P) sein.
Klemmbereich, max.	1 mm <sup>2</sup>


#### Bemessungsdaten nach IEC

geprüft nach Norm	IEC 60664-1, IEC 61984	Bemessungsstrom, min. Polzahl (Tu=20°C)	10,3 A
Bemessungsstrom, max. Polzahl (Tu=20°C)	8,7 A	Bemessungsstrom, min. Polzahl (Tu=40°C)	8,9 A
Bemessungsstrom, max. Polzahl (Tu=40°C)	7,4 A	Bemessungsspannung bei Überspannungsk./Verschmutzungsgrad II/2	250 V
Bemessungsspannung bei Überspannungsk./Verschmutzungsgrad III/2	160 V	Bemessungsspannung bei Überspannungsk./Verschmutzungsgrad III/3	80 V
Bemessungsstoßspannung bei Überspannungsk./Verschmutzungsgrad II/2	2,5 kV	Bemessungsstoßspannung bei Überspannungsk./Verschmutzungsgrad III/2	2,5 kV
Bemessungsstoßspannung bei Überspannungsk./Verschmutzungsgrad III/3	2,5 kV	Kurzzeitstromfestigkeit	3 x 1s mit 77 A

#### Nennenden nach CSA

Institut (CSA)		Zertifikat-Nr. (CSA)	200039-1488444
Nennspannung (Use group B / CSA)	300 V	Nennstrom (Use group B / CSA)	5 A
Leiteranschlussquerschnitt AWG, min.	AWG 28	Leiteranschlussquerschnitt AWG, max.	AWG 18
Hinweis zu den Zulassungswerten	Angaben sind Maximalwerte, Details siehe Zulassungszertifikat.		

#### Nennenden nach UL 1059

Institut (UR)		Zertifikat-Nr. (UR)	E60693
Nennspannung (Use group B / UL 1059)	300 V	Nennspannung (Use group C / UL 1059]	50 V
Nennstrom (Use group B / UL 1059)	10 A	Nennstrom (Use group C / UL 1059)	10 A
Leiteranschlussquerschnitt AWG, min.	AWG 28	Leiteranschlussquerschnitt AWG, max.	AWG 16
Hinweis zu den Zulassungswerten	Angaben sind Maximalwerte, Details siehe Zulassungszertifikat.		

#### Verpackungen

Verpackung	Box	VPE Länge	25 mm
VPE Breite	135 mm	VPE Höhe	350 mm

## OMNIMATE Signal - Serie B2L/S2L 3.50 - 2-reihig B2L 3.50/36/180LH SN BK BX SO

**Weidmüller Interface GmbH & Co. KG**  
Klingenbergstraße 16  
D-32758 Detmold  
Germany  
Fon: +49 5231 14-0  
Fax: +49 5231 14-292083  
www.weidmueller.com

## Technische Daten

### Klassifikationen

ETIM 4.0	EC002637	ETIM 5.0	EC002637
ETIM 6.0	EC002638	eClass 6.2	27-26-07-04
eClass 7.1	27-44-04-02	eClass 8.1	27-44-04-02
eClass 9.0	27-44-03-09	eClass 9.1	27-44-03-09

### Hinweise

#### Hinweise

IPC-Konformität Konformität: Die Produkte werden nach international anerkannten Standards und Normen entwickelt, gefertigt und ausgeliefert und entsprechen den zugesicherten Eigenschaften im Datenblatt bzw. erfüllen dekorative Eigenschaften in Anlehnung der IPC-A-610 „Class2“. Darüber hinaus gehende Ansprüche an die Produkte können auf Anfrage bewertet werden.

### Zulassungen

#### Zulassungen



#### ROHS

Konform

### Downloads

#### Broschüre/Katalog

[FL DRIVES EN](#)  
[MB DEVICE MANUF. EN](#)  
[FL DRIVES DE](#)  
[FL BUILDING SAFETY EN](#)  
[FL APPL LED LIGHTING EN](#)  
[FLIndustr.CONTROLS EN](#)  
[FL MACHINE SAFETY EN](#)  
[FL HEATING ELECTR EN](#)  
[FL APPL INVERTER EN](#)  
[FL\\_BASE\\_STATION\\_EN](#)  
[FL ELEVATOR EN](#)  
[FL POWER SUPPLY EN](#)  
[FL 72H SAMPLE SER EN](#)  
[PO OMNIMATE EN](#)

#### Zulassung / Zertifikat / Konformitätsdokument

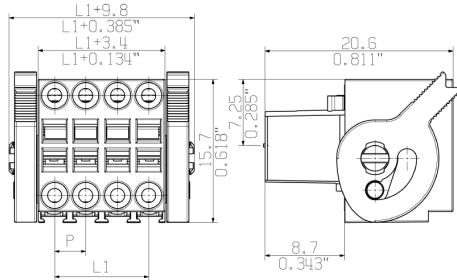
[Declaration of the Manufacturer](#)

## OMNIMATE Signal - Serie B2L/S2L 3.50 - 2-reihig B2L 3.50/36/180LH SN BK BX SO

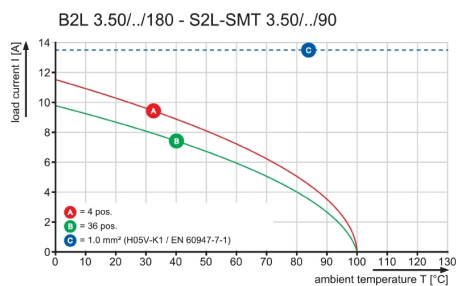
**Weidmüller Interface GmbH & Co. KG**  
 Klingenbergstraße 16  
 D-32758 Detmold  
 Germany  
 Fon: +49 5231 14-0  
 Fax: +49 5231 14-292083  
 www.weidmueller.com

## Zeichnungen

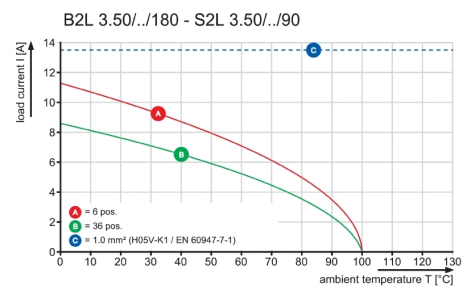
### Maßbild



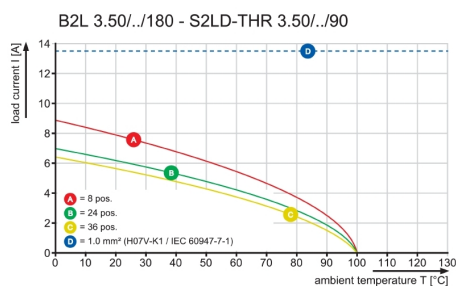
### Diagramm



### Diagramm



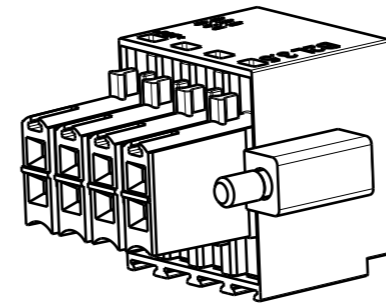
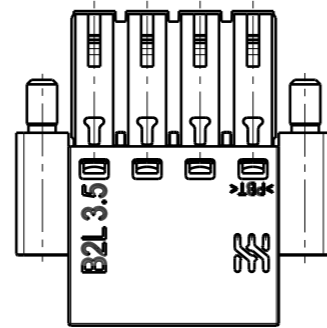
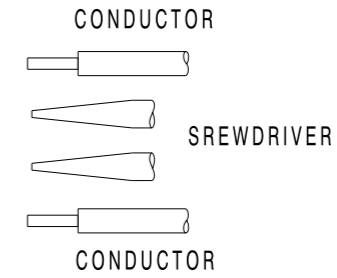
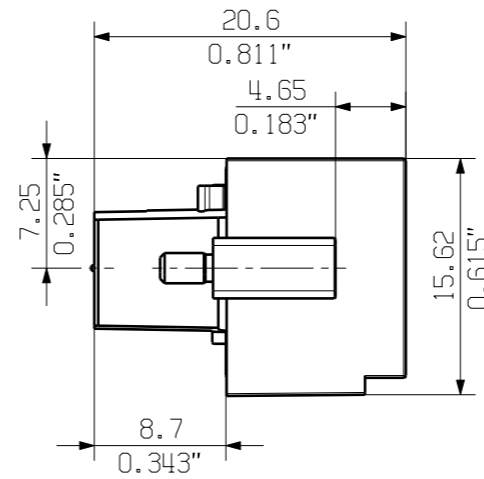
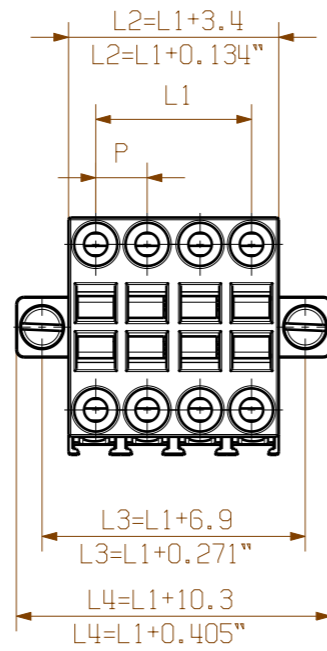
### Diagramm



MASSE OHNE TOLERANZ SIND KEINE PRUEFMASSE  
 DIMS. WITHOUT TOLERANCE ARE NOT CONTROL DIMS.

DIE DEUTSCHE VERSION IST VERBINDLICH  
 THE GERMAN VERSION IS BINDING

WEITERGABE SOWIE VERVIELFAELTIGUNG DIESES DOKUMENTS, VERWERTUNG UND MITTEILUNG SEINES INHALTS SIND VERBOTEN, SOWEIT NICHT AUSDRUECKLICH GESTATTET.  
 ZUWIDERHANDLUNGEN VERPFLICHTEN ZU SCHADENERSATZ. ALLE RECHTE FUER DEN FALL DER PATENT-, GEBRAUCHSMUSTER- ODER GESCHMACKSMUSTEREINTRAGUNG VORBEHALTEN.  
 THE REPRODUCTION, DISTRIBUTION AND UTILIZATION OF THIS DOCUMENT AS WELL AS THE COMMUNICATION OF ITS CONTENTS TO OTHERS WITHOUT EXPLICIT AUTHORIZATION IS PROHIBITED.  
 OFFENDERS WILL BE HELD LIABLE FOR THE PAYMENT OF DAMAGES. WEIDMUELLER EXCLUSIVELY RESERVES THE RIGHT TO FILE FOR PATENTS, UTILITY MODELS OR DESIGNS.  
 © WEIDMUELLER INTERFACE GmbH & Co.KG



n	L1	L1[inch]	L2	L2[inch]	L3	L3[inch]	L4	L4[inch]
36	59,5	2,344	62,9	2,479	66,4	2,617	69,8	2,751
34	56,0	2,206	59,4	2,341	62,9	2,479	66,3	2,613
32	52,5	2,069	55,9	2,203	59,4	2,341	62,8	2,475
30	49,0	1,931	52,4	2,065	55,9	2,203	59,3	2,337
28	45,5	1,793	48,9	1,927	52,4	2,065	55,8	2,199
26	42,0	1,655	45,4	1,789	48,9	1,927	52,3	2,061
24	38,5	1,517	41,9	1,651	45,4	1,789	48,8	1,923
22	35,0	1,379	38,4	1,513	41,9	1,651	45,3	1,785
20	31,5	1,241	34,9	1,375	38,4	1,513	41,8	1,647
18	28,0	1,103	31,4	1,237	34,9	1,375	38,3	1,509
16	24,5	0,965	27,9	1,099	31,4	1,237	34,8	1,371
14	21,0	0,827	24,4	0,961	27,9	1,099	31,3	1,233
12	17,5	0,690	20,9	0,823	24,4	0,961	27,8	1,095
10	14,0	0,552	17,4	0,685	20,9	0,823	24,3	0,957
8	10,5	0,414	13,9	0,547	17,4	0,685	20,8	0,819
6	7,0	0,276	10,4	0,409	13,9	0,547	17,3	0,681
4	3,5	0,138	6,9	0,271	10,4	0,409	13,8	0,543
n	L1	L1[inch]	L2	L2[inch]	L3	L3[inch]	L4	L4[inch]

n = POLZAHL/NO OF POLES

P = RASTER/PITCH

SHOWN: B2L 3.50/08/180F

For the mounting of PCBs, it should be noted that the rated data given in the catalogue relates only to the connection elements. The necessary creepage and clearance paths must be observed in connection with the respective applicant in accordance to VDE 0110. The current-carrying capacity and pitch tolerance is to be determined according to DIN IEC 326 part 3 very fine.

Weidmüller connectors are tested to the DIN VDE 0627 standard, and are valid for its field of application. Provided that the components are used to the intended purpose, all requirements with respect to the occurring of electrical, mechanical, thermic and corrosive stress will be satisfied.

	DIN ISO 2768-m		CAT.NO.: .	
	69611/5 25.04.13 HELIS_MA 00		<b>C 55622 02</b> DRAWING NO. ISSUE NO.	
MODIFICATION			SHEET 02 OF 03 SHEETS	
		DATE	NAME	
SCALE: 2:1		DRAWN	LANG_T	
SUPERSEDES: 26643/31		CHECKED	HECKERT_M	
		APPROVED	HECKERT_M	
PRODUCT FILE: B2L 3.50			7110	

**B2L 3.50/././180...**  
 BUCHSENLEISTE  
 SOCKET BLOCK